

## Scheda tecnica dati Interruttore di sicurezza

Cod. art.: 63000105

S20-P4C1-M20-FH30

### Contenuto

- Dati tecnici
- Disegni quotati
- Collegamento elettrico
- Schemi elettrici
- Avvisi



La figura può variare



## Dati tecnici

### Dati di base

|       |     |
|-------|-----|
| Serie | S20 |
|-------|-----|

### Funzioni

|          |   |
|----------|---|
| Funzioni | Dispositivo di interblocco con interruttore di posizione ad azionamento meccanico di tipo 2 con attuatore a bassa codifica secondo EN ISO 14119 |
|----------|---|

### Grandezze caratteristiche

|                          |                           |
|--------------------------|---------------------------|
| Durata di utilizzo $T_M$ | 20 anni, EN ISO 13849-1   |
| $B10_d$                  | 2.000.000 numero di cicli |

### Dati elettrici

|                                   |   |
|-----------------------------------|---|
| Categoria d'utilizzo con DC 13    | Ue / Ie: 24 V / 6 A, 125 V / 1,1 A, 250 V / 0,4 A, EN 60947-5-1 |
| Categoria d'utilizzo con AC 15    | Ue / Ie: 250 V / 6 A, 400 V / 4 A, 500 V / 1 A, EN 60947-5-1    |
| Attribuzione contatti             | 2NC + 1NO   |
| Apertura contatto                 | Ad accoppiamento di forza, forzata                              |
| Protezione contro i cortocircuiti | 500 V, 10 A, tipo aM, IEC 60269-1                               |
| Protezione dal contatto           | Isolamento di protezione O                                      |

### Dati di potenza

|                                     |                    |
|-------------------------------------|--------------------|
| Tensione nominale di isolamento     | 400 V CA, 500 V CC |
| Corrente termica convenzionale max. | 10 A               |

### Collegamento

|                                |            |
|--------------------------------|------------|
| Numero di collegamenti         | 1 pezzo(i) |
| Numero degli ingressi dei cavi | 1 pezzo(i) |

### Collegamento 1

|                      |                       |
|----------------------|-----------------------|
| Funzione             | Collegamento contatti |
| Tipo di collegamento | Morsetto              |
| Tipo di morsetto     | Morsetto a vite       |
| Numero di poli       | 6 poli                |

### Proprietà del cavo

|                         |  |
|-------------------------|--|
| Sezioni di collegamento | 1 x 0,34 mm <sup>2</sup> a 2 x 1,5 mm <sup>2</sup> , trefolo |
|-------------------------|--|

### Dati meccanici

|   |   |
|---|---|
| Forma costruttiva                               | Cubica  |
| Dimensioni (P x H x L)                          | 30,8 mm x 30,8 mm x 93 mm                                 |
| Materiale dell'alloggiamento                    | Plastica  |
| Alloggiamento in plastica                       | Vetrorinforzato (PPS), autoestinguente                    |
| Materiale del contatto elettrico                | Lega d'argento  |
| Peso netto                                      | 102 g   |
| Colore dell'alloggiamento                       | Nero  |
|   | Rosso   |
| Tipo di fissaggio                               | Fissaggio passante  |
| Tipo di ingresso cavo                           | M20 x 1,5   |
| Tipo di commutatore                             | Dispositivo di blocco senza ritenuta, ISO 14119           |
| Principio di commutazione                       | Contatto a scatto lento                                   |
| Direzioni di azionamento per avvicinamento      | 1 x alto  |
|   | 4 x laterale (90°)  |
| Velocità di avvicinamento                       | 0 ... 0,5 m/s   |
| Durata meccanica                                | 1.000.000 cicli di azionamento, IEC 6047-5-1              |
| Frequenza di azionamento max.                   | 3.600 per ora, IEC 6047-5-1                               |
| Attuatore, esterno                              | Serie AC-ANxx: diritto, angolare, molleggiato, regolabile |
| Forza d'estrazione, attuatore sbloccato         | 30 N  |
| Percorso di azionamento con separazione forzata | 7,8 mm  |
| Tolleranza contraccolpi                         | 4,5 mm  |

### Dati ambientali

|                                     |               |
|-------------------------------------|---------------|
| Temperatura ambiente, funzionamento | -25 ... 80 °C |
| Grado di inquinamento, esterno      | 3, EN 60947-1 |

### Certificazioni

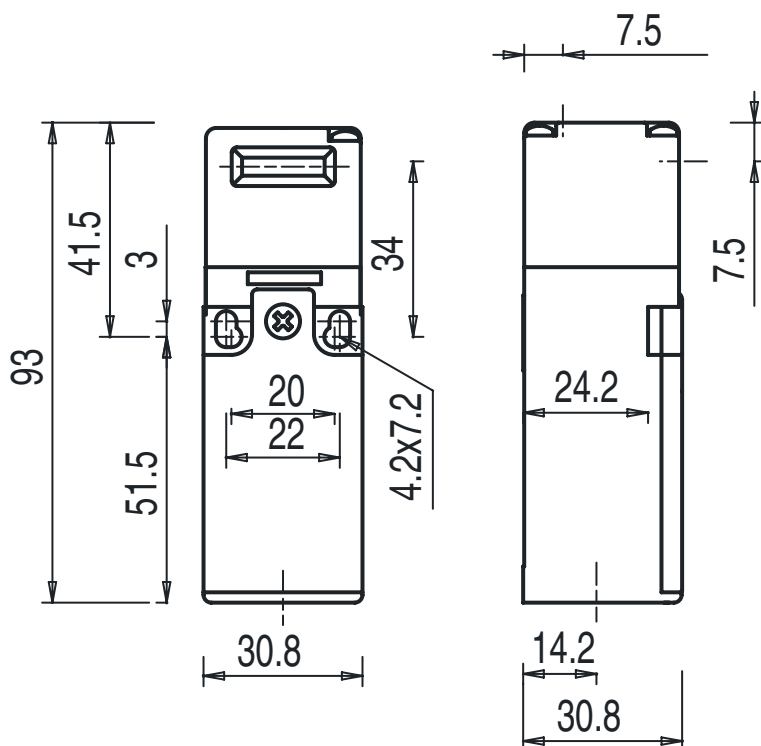
|                     |         |
|---------------------|---------|
| Grado di protezione | IP 67   |
| Omologazioni        | c UL US |
|                     | IMQ     |

### Classificazione

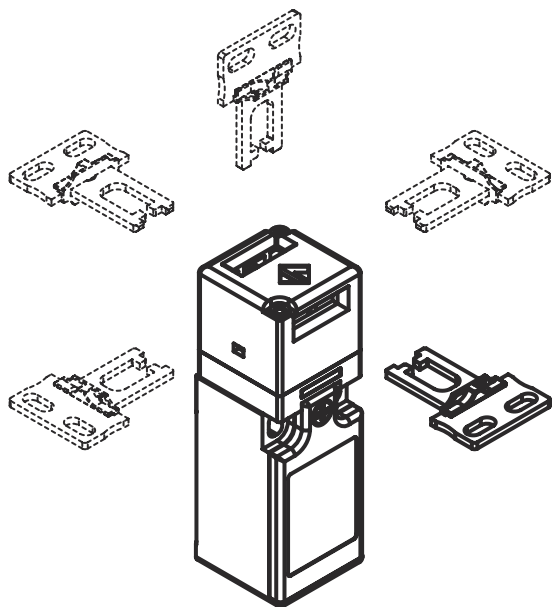
|                          |          |
|--------------------------|----------|
| Voce tariffaria doganale | 85369095 |
| ECLASS 5.1.4             | 27272602 |
| ECLASS 8.0               | 27272602 |
| ECLASS 9.0               | 27272602 |
| ECLASS 10.0              | 27272602 |
| ECLASS 11.0              | 27272602 |
| ECLASS 12.0              | 27272602 |
| ECLASS 13.0              | 27272602 |
| ECLASS 14.0              | 27272602 |
| ECLASS 15.0              | 27272602 |
| ECLASS 16.0              | 27272602 |
| ETIM 5.0                 | EC002592 |
| ETIM 6.0                 | EC002592 |
| ETIM 7.0                 | EC002592 |
| ETIM 8.0                 | EC002592 |
| ETIM 9.0                 | EC002592 |
| ETIM 10.0                | EC002592 |
| UNSPSC 26.08             | 39122205 |

## Disegni quotati

Tutte le dimensioni in millimetri



### Direzioni di avvicinamento



## Collegamento elettrico

### Collegamento 1

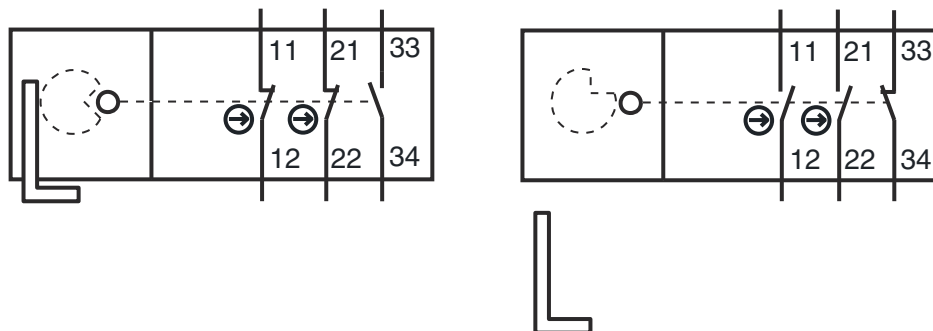
|                      |                       |
|----------------------|-----------------------|
| Funzione             | Collegamento contatti |
| Tipo di collegamento | Morsetto              |
| Tipo di morsetto     | Morsetto a vite       |
| Numero di poli       | 6 poli                |

### Morsetto

### Assegnazione

|    |       |
|----|-------|
| 11 | NC(1) |
| 12 | NC(1) |
| 21 | NC(2) |
| 22 | NC(2) |
| 33 | NO(1) |
| 34 | NO(1) |

## Schemi elettrici



21/22 Contatto N.C. ad azionamento positivo

11/12 Contatto N.C. ad azionamento positivo

## Avvisi



**Rispettare l'uso previsto!**



- ☞ Il prodotto deve essere messo in servizio solo da personale qualificato.
- ☞ Utilizzare il prodotto solo conformemente all'uso previsto.