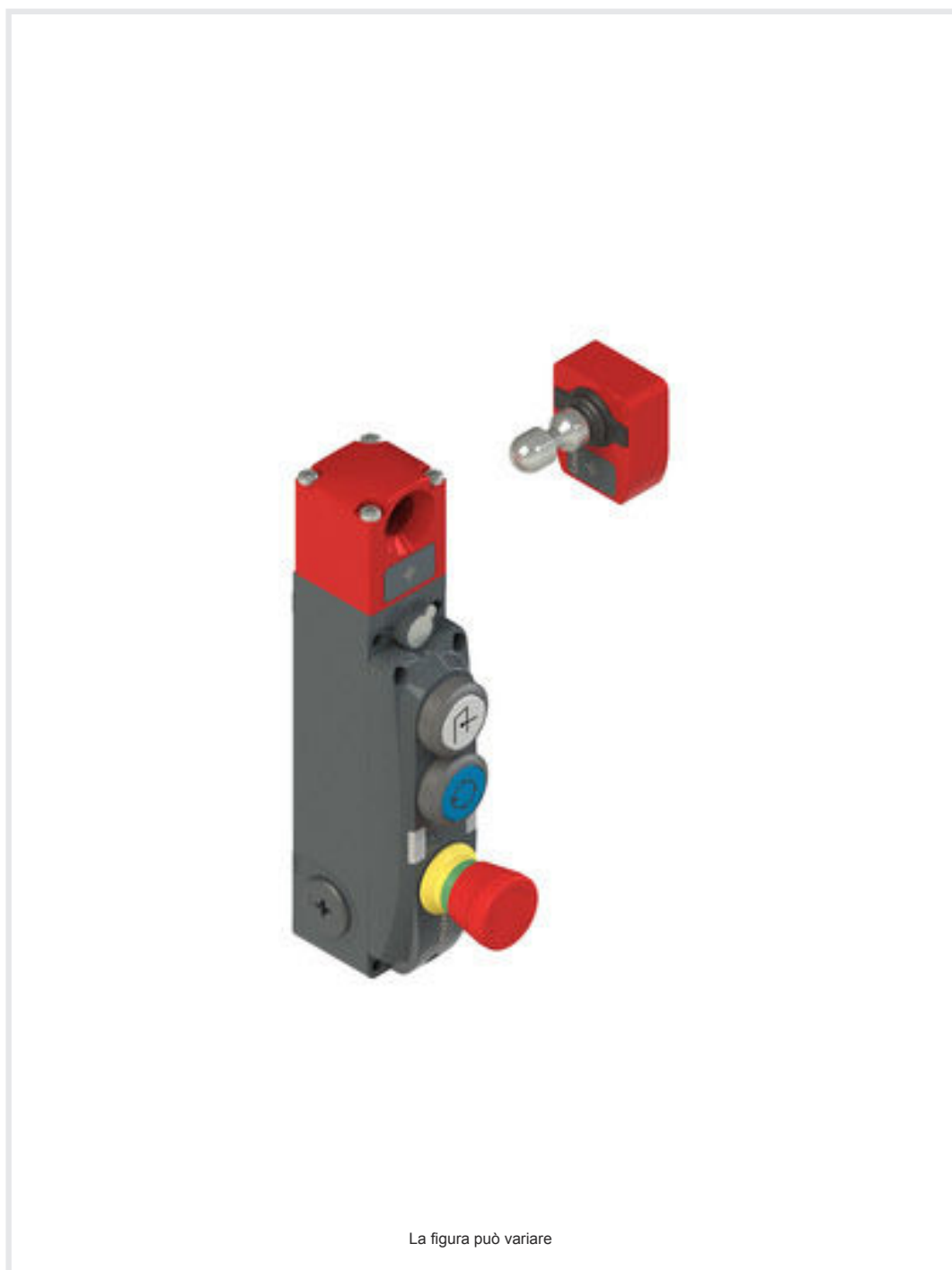


Scheda tecnica dati

Elettroserratura di sicurezza

Cod. art.: 50142204

L300-B2-M41C3-MLM24-SCA



La figura può variare

Contenuto

- Dati tecnici
- Disegni quotati
- Collegamento elettrico
- Accessori



Dati tecnici

Dati di base

Serie	L300-B2
Contiene	1 attuatore 1 elettroserratura di sicurezza

Funzioni

Funzioni	Dispositivo di interblocco con ritenuta secondo EN ISO 14119 (tipo 4)
Modalità di attivazione delle uscite di sicurezza	Uscite di sicurezza attive con porta di protezione chiusa e bloccata
Principio di funzionamento	Principio della corrente di lavoro - Attuatore bloccato con elettromagnete attivato

Grandezze caratteristiche

SIL	3, IEC 61508
SILCL	3, IEC/EN 62061
Performance Level (PL)	Fino a e, EN ISO 13849-1
MTTF_d	2.968 anni, EN ISO 13849-1
PFH_D	1,15E-9 per ora
Durata di utilizzo T_M	20 anni, EN ISO 13849-1
Categoria	4, EN ISO 13849-1
CC	High
Livello di codifica	Basso, EN ISO 14119

Dati elettrici

Tipo di cablaggio	Collegamento in serie Collegamento singolo
Protezione esterna per circuito di alimentazione	2A tipo Gg (o equivalente)

Dati di potenza

Tensione di alimentazione U_B	24 V, CC, -10 ... 10 %
Corrente assorbita, max.	1.200 mA

Ingressi

Numero di ingressi di sicurezza	2 pezzo(i)
Numero di ingressi di commutazione digitali	3 pezzo(i)

Ingressi di commutazione

Tipo	Ingresso di commutazione digitale
Tensione di commutazione tip.	24 V
Tipo di tensione	CC
Corrente assorbita, tip.	5 mA
Ingresso di apprendimento per attuatore	Sì

Ingresso di commutazione digitale 1

Funzione	Ingresso di attivazione elettromagnete IE1
-----------------	--

Ingresso di commutazione digitale 2

Funzione	Ingresso di attivazione elettromagnete IE2
-----------------	--

Ingresso di commutazione digitale 3

Funzione	Ingresso di programmazione I3 / ingresso di comando, reset
-----------------	--

Ingressi di sicurezza

Tipo	Ingresso di commutazione di sicurezza
Tipo di tensione	CC
Tensione di commutazione tip.	24 V
Corrente assorbita, tip.	5 mA

Uscite

Numero uscite di sicurezza (OSSD)	2 pezzo(i)
Numero uscite di commutazione digitali	2 pezzo(i)

Uscite di sicurezza

Tipo	Uscita di sicurezza OSSD
Tipo di tensione	CC

Uscita di sicurezza 1

Elemento di commutazione	Transistor, PNP
---------------------------------	-----------------

Uscita di sicurezza 2

Elemento di commutazione	Transistor, PNP
---------------------------------	-----------------

Uscite di commutazione

Tipo	Uscita di commutazione digitale
Tipo di tensione	CC

Uscita di commutazione 1

Elemento di commutazione	Transistor, PNP
Funzione	Uscita di segnalazione O3 dispositivo di protezione chiusa

Uscita di commutazione 2

Elemento di commutazione	Transistor, PNP
Funzione	Uscita di segnalazione O4 dispositivo di protezione bloccata

Collegamento

Numero degli ingressi dei cavi	3 pezzo(i)
---------------------------------------	------------

Collegamento 1

Funzione	Alimentazione di tensione Collegamento con PLC Collegamento contatti
-----------------	--

Tipo di collegamento	Morsetto, Per il collegamento del dispositivo osservare quanto riportato nel manuale di istruzioni
-----------------------------	--

Tipo di morsetto	Morsetto a molla
-------------------------	------------------

Proprietà del cavo

Sezioni di collegamento	1 x 0,34 fino a 0,75 mm ² , trefolo con puntalino saldato, 1 x 0,34 fino a 1,5 mm ² , trefolo con puntalino
--------------------------------	---

Dati tecnici

Dati meccanici

Forma costruttiva	Cubica
Materiale dell'alloggiamento	Metallo
Peso netto	1.900 g
Colore dell'alloggiamento	Grigio
	Rosso
Tipo di fissaggio	Fissaggio passante
Tipo di ingresso cavo	M20 x 1,5
Lato dell'ingresso cavo	a sinistra, a destra, in basso
Tipo di commutatore	Dispositivo di blocco con ritenuta
Velocità di avvicinamento	0,001 ... 0,5 m/s
Tipo di ritenuta	Elettromagnetico
Azionamento della ritenuta	Magnete
Forza di ritenuta max.	9.750 N
Durata meccanica	1.000.000 cicli di azionamento, IEC 60947-5-1 cicli di commut.
Frequenza di azionamento max.	600 per ora, IEC 60947-5-1
Forza d'estrazione, attuatore sbloccato	30 N

Dati del sensore RFID

Distanza di commutazione assicurata S_{ao}	2 mm
Distanza di spegnimento assicurata S_{ar}	10 mm (attuatore bloccato)
	4 mm (attuatore non bloccato)
Distanza di commutazione nominale S_n	2,5 mm
Precisione di ripetizione	$\leq 10 \% S_n$
Frequenza di commutazione massima	1 Hz

Comando e visualizzazione

Tipo di visualizzazione	LED
Numero di LED	5 pezzo(i)
Elementi di controllo	3 dispositivi di comando
Funzione dell'elemento di controllo	Pulsante illuminato con simbolo «Conferma», blu
	Pulsante illuminato con simbolo «Richiesta», bianco
	Pulsante per l'arresto di emergenza, non illuminato, con sblocco orientabile

Dati ambientali

Temperatura ambiente, funzionamento	-20 ... 50 °C
Temperatura ambiente, stoccaggio	-40 ... 75 °C

Certificazioni

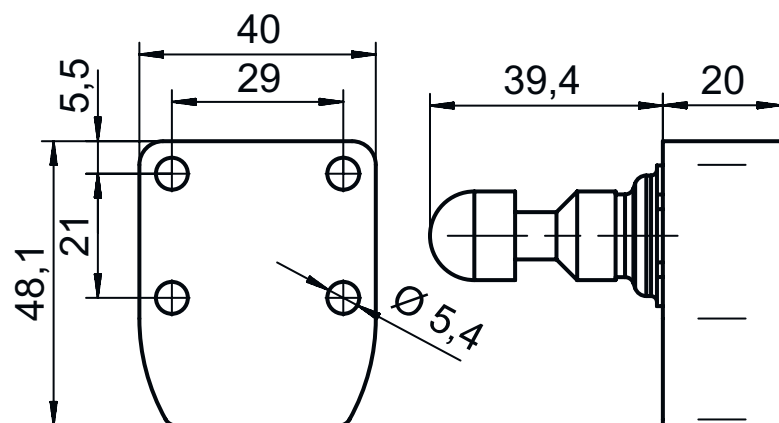
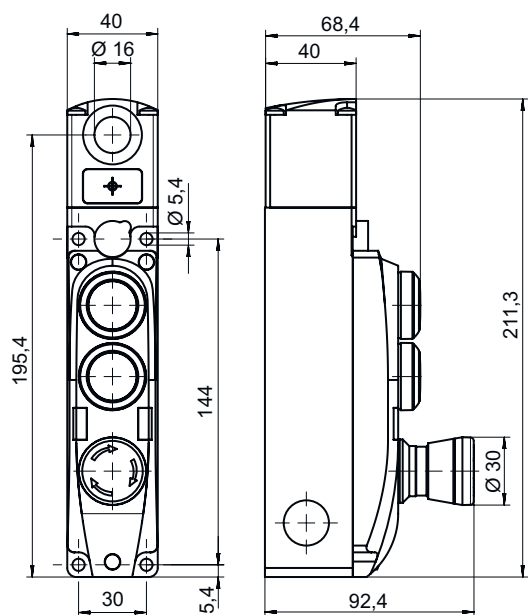
Grado di protezione	IP 65
Omologazioni	c UL US
	ECOLAB
	TÜV Süd

Classificazione

ECLASS 5.1.4	27272603
ECLASS 8.0	27272603
ECLASS 9.0	27272603
ECLASS 10.0	27272603
ECLASS 11.0	27272603
ECLASS 12.0	27272603
ECLASS 13.0	27272603
ECLASS 14.0	27272603
ECLASS 15.0	27272603
ECLASS 16.0	27272603
ETIM 5.0	EC002593
ETIM 6.0	EC002593
ETIM 7.0	EC002593
ETIM 8.0	EC002593
ETIM 9.0	EC002593
ETIM 10.0	EC002593
UNSPSC 26.08	39122205

Disegni quotati

Tutte le dimensioni in millimetri




Collegamento elettrico

Collegamento 1

Funzione	Alimentazione di tensione Collegamento con PLC Collegamento contatti
Tipo di collegamento	Morsetto
Tipo di collegamento	Per il collegamento del dispositivo osservare quanto riportato nel manuale di istruzioni
Tipo di morsetto	Morsetto a molla




Accessori

Attuatori

	Cod. art.	Designazione	Articolo	Descrizione
	50132061 **	AC-L300-SCA	Attuatore	Tipo di codice: Codice standard Livello di codifica: Basso, EN ISO 14119 Colore dell'alloggiamento: Rosso Tipo di fissaggio: Fissaggio passante

** Contenuto nel volume di fornitura

Generalità

	Cod. art.	Designazione	Articolo	Descrizione
	50149358	AC-L300-LCK	Dispositivo di lock-out	Idoneo per: Elettroserrature di sicurezza L300 Colore dell'alloggiamento: Nero, Rosso Materiale: Metallo, con verniciatura a polvere
	50149359	AC-L300-LCK-A1	Dispositivo di lock-out	Idoneo per: Elettroserrature di sicurezza L300 Colore dell'alloggiamento: Nero, Rosso Materiale: Metallo, con verniciatura a polvere
	50149304	AC-L300-SH2-G0-B000-Z	Maniglia di sicurezza della porta	Idoneo per: Elettroserrature di sicurezza L300

Avviso



È possibile trovare una lista con tutti gli accessori disponibili sul sito di Leuze nel registro Download della pagina di dettaglio del prodotto.