

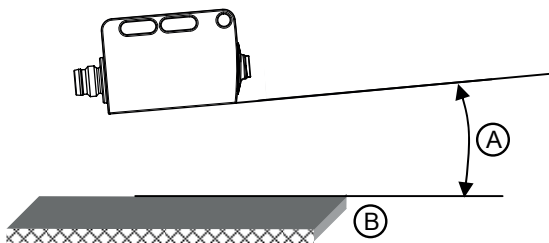
Reflexions-Lichttaster

HT53C / HT53CS / HT53CXL

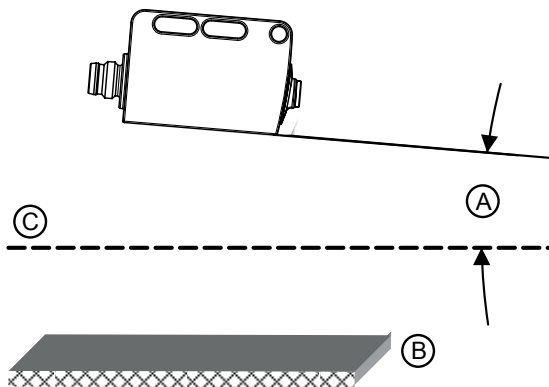
HT55C / HT55CS / HT55CXL



1



2



Applikationshinweise

Erkennung von glänzenden Oberflächen innerhalb der Betriebstastweite

Bei der Detektion von glänzenden Oberflächen (z. B. Metalle) soll der Lichtstrahl nicht rechtwinklig auf die Objektoberfläche treffen. Eine leichte Schrägstellung reicht aus, um das Objekt sicher zu detektieren. Dabei gilt: je kleiner die Tastweite, desto größer der Winkel der Schrägstellung (ca. $5^\circ \dots 7^\circ$).

1

- A Leichte Schrägstellung $5^\circ \dots 7^\circ$
- B Glänzende Objektoberfläche innerhalb der Betriebstastweite

Vermeidung von Störungen durch glänzende Oberflächen im Hintergrund

Befinden sich glänzende Oberflächen im Hintergrund (Abstand größer Grenzastweite) kann es zu Störsignalen durch Reflexionen kommen. Diese werden vermieden, wenn das Gerät mit leichter Schrägstellung montiert wird (siehe Abbildung).

HINWEIS



Beachten Sie unbedingt die Aufgabenstellung und die damit verbundene Schrägstellung des Tasters von ca. $5^\circ \dots 7^\circ$.

2

- A Leichte Schrägstellung $5^\circ \dots 7^\circ$
 - B Glänzende Oberfläche im Hintergrund
 - C Grenzastweite
- Fahren Sie Objekte nur seitlich von rechts oder links ein. Vermeiden Sie das Einfahren von Objekten über die Stecker- oder Bedienseite.
 - Oberhalb der Betriebstastweite arbeitet der Sensor als energetischer Taster. Helle Objekte können bis zur Grenzastweite noch zuverlässig erkannt werden.
 - Die Sensoren sind mit wirkungsvollen Maßnahmen zur weitestgehenden Vermeidung gegenseitiger Störungen bei gegenüberliegender Montage versehen. Vermeiden Sie unbedingt eine gegenüberliegende Montage mehrerer gleichartiger Sensoren.