

技术数据表

电感式开关

配件编号: 50154981

IS C10PP/4NO-3E0



图片可能不同

内容

- 技术参数
- 尺寸图纸
- 电气连接
- 操作和显示
- 产品型号描述
- 说明



技术参数

基础数据

系列	C10
典型检测范围限值 S_n	3 mm
检测距离 S_a	0 ... 2.43 mm

电气数据

保护电路	反极性保护
	感应保护
	短路保护

性能数据

供电电压 U_B	10 ... 30 V, DC
开路电流	0 ... 10 mA
温度漂移, 最大 (S_n 的百分比)	10 %, 涵盖整个工作温度范围
重复精度, 最大 (S_n 的百分比)	5 %
开关滞后	15 %

输出

数字开关量输出数	1 个
开关量输出	
电压类型	DC
最大开关电流	100 mA
最大剩余电流	0.1 mA
开关量输出1	
开关元件	晶体管, PNP
开关原理	NO (常开触点)

时序

开关频率	1,000 Hz
------	----------

连接

接口数量	1 个
连接1	
功能	供电电源 信号输出
类型	电缆
电缆长度	2,000 mm
护套材料	PVC
电缆颜色	黑色
导线数量	3 芯

机械参数

结构	方形
尺寸 (宽 x 高 x 长)	10 mm x 6 mm x 30 mm
安装类型	齐平
外壳材料	塑料
塑料外壳	ABS
感光面材料	塑料, 聚丙烯 (PBT)
净重	28 g
外壳颜色	黑色
紧固类型	通孔安装
标准量板	10 x 10 mm ² , Fe360

操作和显示

显示类型	LED
LED数	1 个

环境数据

环境温度, 工作	-25 ... 70 °C
环境温度, 储藏	-25 ... 70 °C

认证

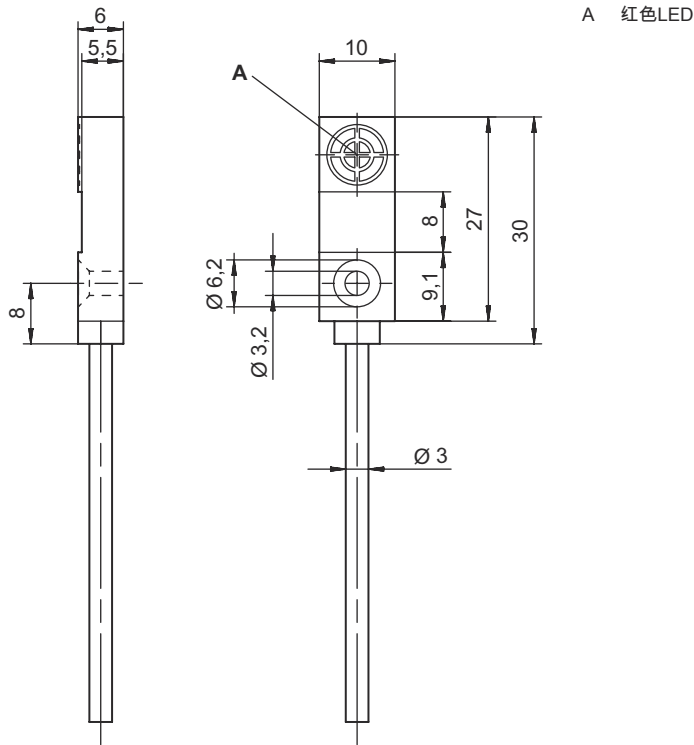
防护等级	IP 67
安全等级	II
符合由标准定义的EMC测试程序	IEC 61000-4-2 IEC 61000-4-3 IEC 61000-4-4
应用标准	IEC 60947-5-2

分类

税率编号	85365019
ECLASS 5.1.4	27270101
ECLASS 8.0	27270101
ECLASS 9.0	27270101
ECLASS 10.0	27270101
ECLASS 11.0	27270101
ECLASS 12.0	27274001
ECLASS 13.0	27274001
ECLASS 14.0	27274001
ECLASS 15.0	27274001
ECLASS 16.0	27274001
ETIM 5.0	EC002714
ETIM 6.0	EC002714
ETIM 7.0	EC002714
ETIM 8.0	EC002714
ETIM 9.0	EC002714
ETIM 10.0	EC002714

尺寸图纸

所有尺寸单位均为毫米



电气连接

连接1

功能	供电电源
	信号输出
类型	电缆
电缆长度	2,000 mm
护套材料	PVC
电缆颜色	黑色
导线数量	3 芯

芯线颜色

芯线敷设

棕色	V+
蓝色	GND
黑色	OUT 1

操作和显示

LED

显示

说明

1	红色, 长亮	开关量输出/开关状态
---	--------	------------

产品型号描述

产品名称: IS AAABB/CCC-DDD-EEE

IS	功能原理 / 设计 IS: 电感式开关, 标准化设计
AAA	系列 C08: 带 M8 x 1 外螺纹的产品系列 C12: 带 M12 x 1 外螺纹的产品系列 C18: 带 M18 x 1 外螺纹的产品系列 C22: 立方形构造形式的 18 x 18mm 系列 C30: 带 M30 x 1.5 外螺纹的产品系列
BB	外壳 MM: 金属外壳 (有效区域: 塑料) / 公制螺纹 PP: 塑料外壳
CCC	输出电流 / 电源 2NC: NPN 晶体管, 常闭触点 (NC) 2NO: NPN 晶体管, 常开触点 (NO) 4NC: PNP 晶体管, 常闭触点 (NC) 4NO: PNP 晶体管, 常开触点 (NO)
DDD	测量范围 / 安装形式 2E0: 极限测量范围类型 2.0mm / 齐平安装 2N5: 极限测量范围类型 2.5mm / 非齐平安装 4E0: 极限测量范围类型 4.0mm / 齐平安装 4N0: 极限测量范围类型 4.0mm / 非齐平安装 5E0: 极限测量范围类型 5.0mm / 齐平安装 8E0: 极限测量范围类型 8.0mm / 齐平安装 8N0: 极限测量范围类型 8.0mm / 非齐平安装 10E: 极限测量范围类型 10.0mm / 齐平安装 12N: 极限测量范围类型 12.0mm / 非齐平安装 15E: 极限测量范围类型 15.0mm / 齐平安装 15N: 极限测量范围类型 15.0mm / 非齐平安装 16N: 极限测量范围类型 16.0mm / 非齐平安装 30N: 极限测量范围类型 30.0mm / 非齐平安装
EEE	电气连接 取消: 电缆, 标准长度 2000 mm, 3 芯 M8: M8 圆连接器, 3 针 (插头) M12: M12 圆连接器, 4 针 (插头)

注意



所有可用设备类型列表请查阅劳易测的网站 www.leuze.com。

说明



遵守设备的使用规定!



- 本产品并非安全传感器, 无法用于人员保护。
- 只能由专业人员将本产品投入运行。
- 请仅根据正确用途使用本产品。