

Technisches Datenblatt

Montagewinkel

Art.-Nr.: 53800134

BT840M

Inhalt

- Technische Daten
- Maßzeichnungen



Abbildung kann abweichen

Technische Daten

Basisdaten

Applikation	Montage an gefaster 90°-Ecke
Geeignet für	Sicherheits-Laserscanner RSL 400

Mechanische Daten

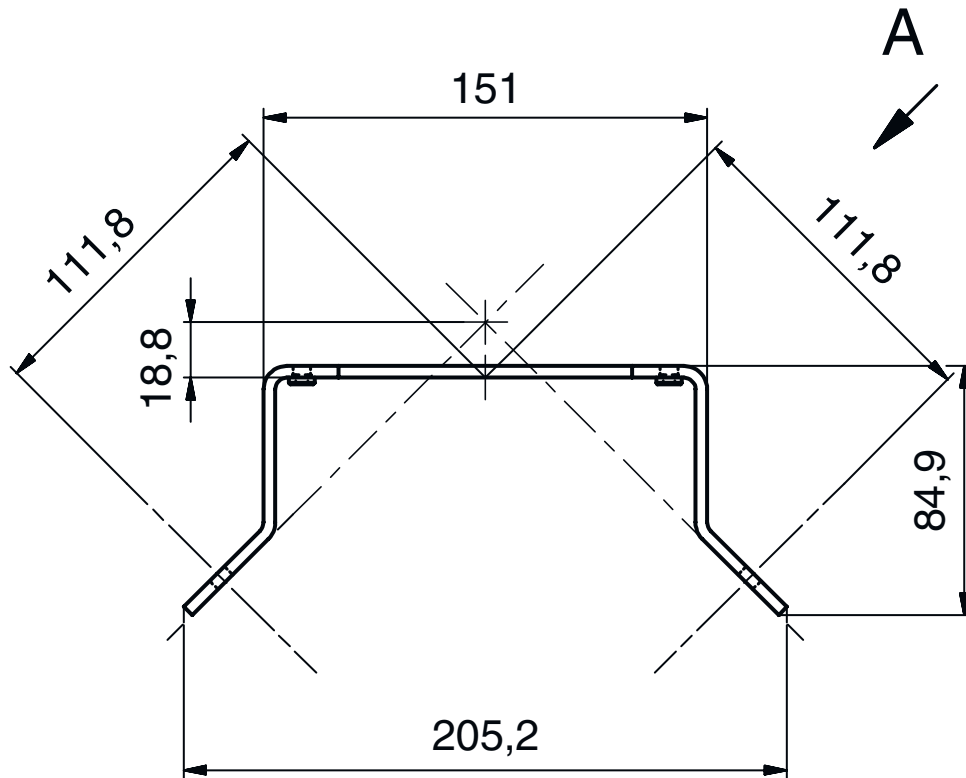
Abmessung (B x H x L)	84,9 mm x 72 mm x 205,2 mm
Nettogewicht	1.080 g
Farbe Gehäuse	gelb, RAL 1021
Art der Befestigung, anlagenseitig	Durchgangsbefestigung
Art der Befestigung, geräteseitig	schraubbar
Werkstoff Befestigungsteil	Metall

Klassifikation

Zolltarifnummer	73182900
ECLASS 5.1.4	27279202
ECLASS 8.0	27279202
ECLASS 9.0	27273701
ECLASS 10.0	27273701
ECLASS 11.0	27273701
ECLASS 12.0	27273701
ETIM 5.0	EC002498
ETIM 6.0	EC003015
ETIM 7.0	EC003015
ETIM 8.0	EC003015

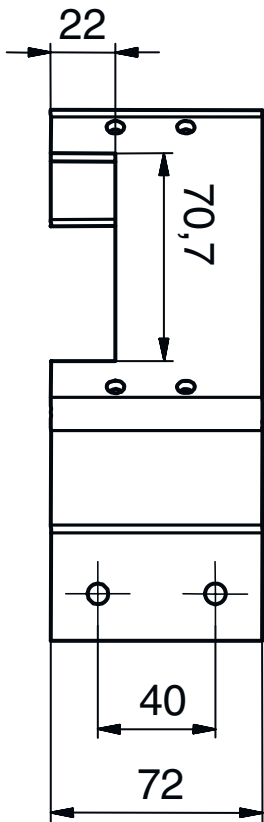
Maßzeichnungen

Alle Maßangaben in Millimeter



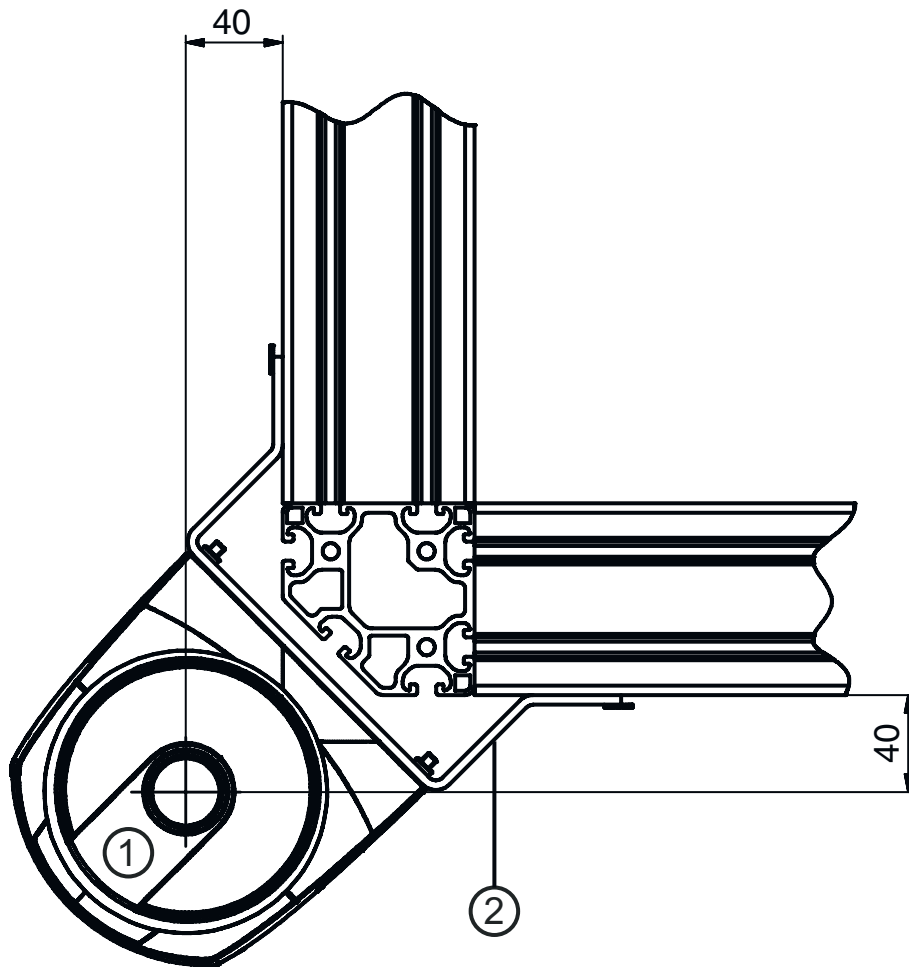
Maßzeichnungen

Ansicht A



Maßzeichnungen

Beispiel: Montage an abgeflachter Ecke



- 1 Sicherheits-Sensor
- 2 Montagewinkel BT840M