

Technisches Datenblatt

Umlenkspiegel

Art.-Nr.: 529606

UM60-600

Inhalt

- Technische Daten
- Maßzeichnungen



Abbildung kann abweichen

Technische Daten

Basisdaten

Serie	UM
Typ, Säulen und Spiegel	Umlenkspiegel

Mechanische Daten

Abmessung (B x H x L)	25 mm x 68 mm x 670 mm
Nettogewicht	1.200 g
Farbe Gehäuse	gelb, RAL 1021
Art der Befestigung	Drehhalterung Nutmontage
Geeignet für Sensor	Sicherheits-Lichtvorhänge MLC 500, MLC 300
Schutzfeldhöhe bis	600 mm
Spiegellänge	660 mm

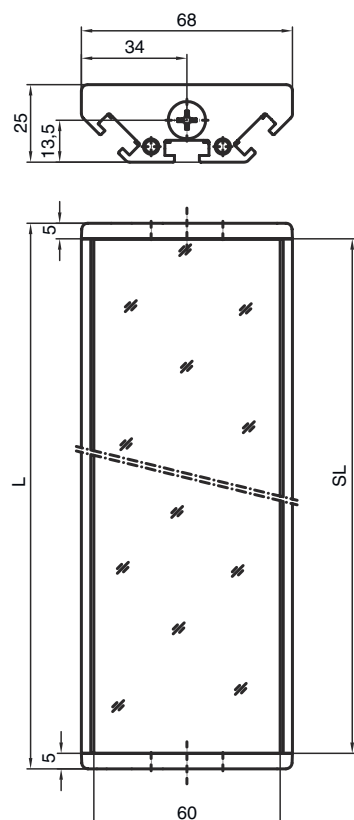
Klassifikation

Zolltarifnummer	70099200
ECLASS 5.1.4	27279207
ECLASS 8.0	27279207
ECLASS 9.0	27273605
ECLASS 10.0	27273605
ECLASS 11.0	27273605
ECLASS 12.0	27273605
ETIM 5.0	EC002467
ETIM 6.0	EC002467
ETIM 7.0	EC002467
ETIM 8.0	EC002467

Maßzeichnungen

Alle Maßangaben in Millimeter

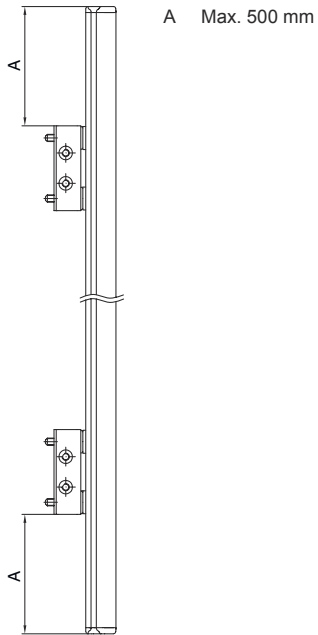
Spiegel



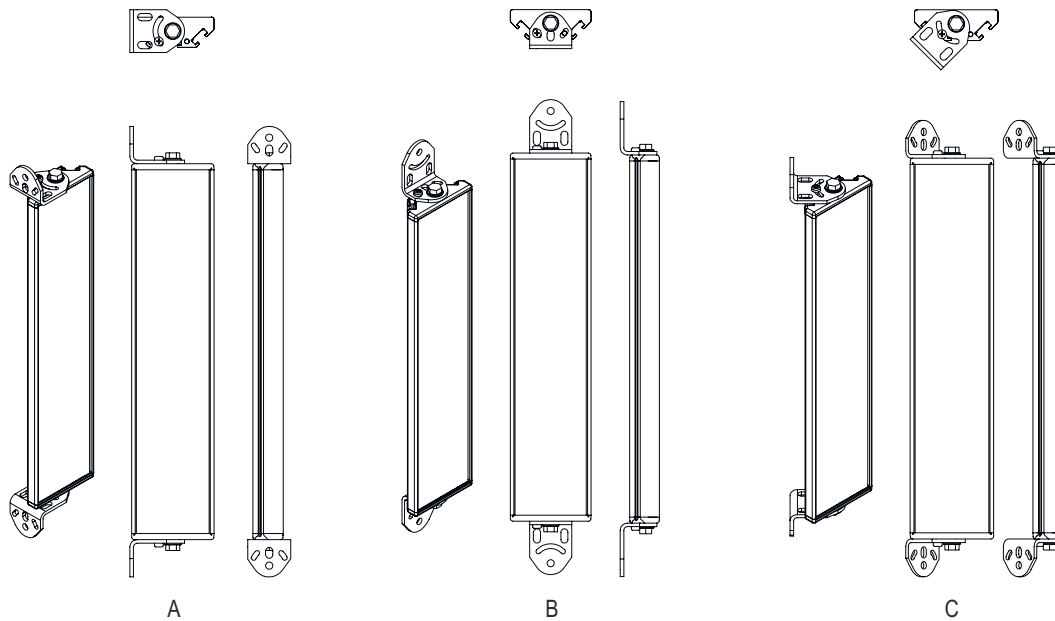
L Länge = 670 mm
SL Spiegellänge = 660 mm

Maßzeichnungen

Montageabstände



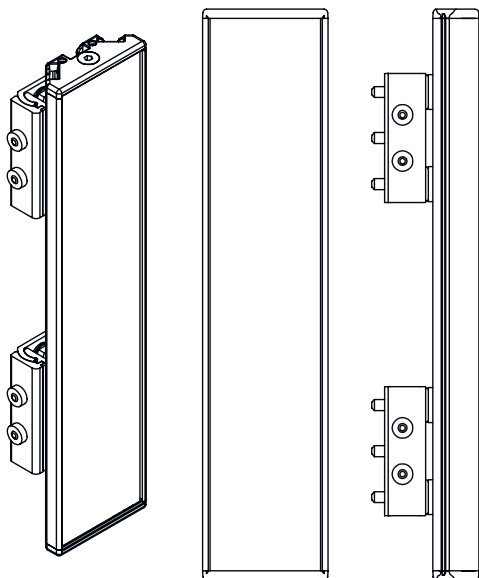
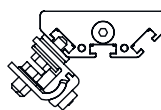
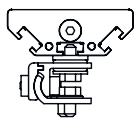
Montage mit Standardwinkel BT-UM60



- A seitlich
- B rückseitig
- C schräg verstellbar (0 - 90°)

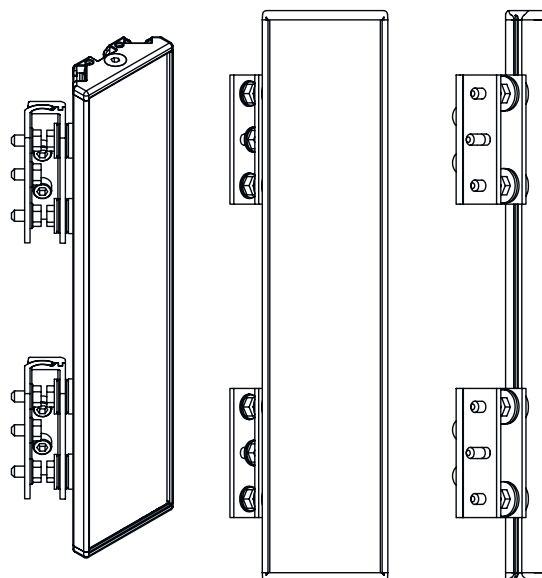
Maßzeichnungen

Montage mit Schwenkhalterung BT-SSD



A

A rückseitig
B seitlich 45°



B