

## Technisches Datenblatt

### Umlenkspiegel

Art.-Nr.: 529603

UM60-300

#### Inhalt

- Technische Daten
- Maßzeichnungen



Abbildung kann abweichen

## Technische Daten

### Basisdaten

Serie	UM
Typ, Säulen und Spiegel	Umlenkspiegel

### Mechanische Daten

Abmessung (B x H x L)	25 mm x 68 mm x 370 mm
Nettogewicht	800 g
Farbe Gehäuse	gelb, RAL 1021
Art der Befestigung	Drehhalterung Nutmontage
Geeignet für Sensor	Sicherheits-Lichtvorhänge MLC 500, MLC 300
Schutzfeldhöhe bis	300 mm
Spiegellänge	360 mm

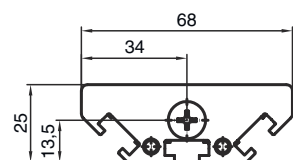
### Klassifikation

Zolltarifnummer	70099200
ECLASS 5.1.4	27279207
ECLASS 8.0	27279207
ECLASS 9.0	27273605
ECLASS 10.0	27273605
ECLASS 11.0	27273605
ECLASS 12.0	27273605
ETIM 5.0	EC002467
ETIM 6.0	EC002467
ETIM 7.0	EC002467
ETIM 8.0	EC002467

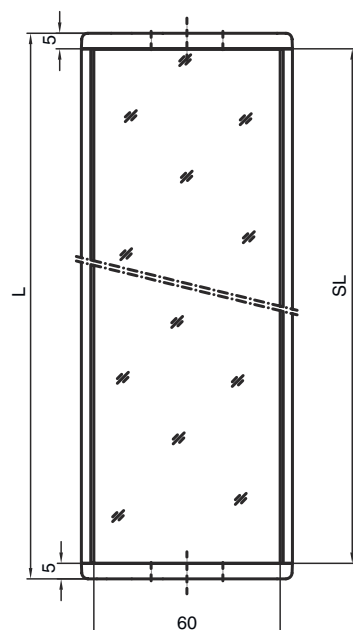
## Maßzeichnungen

Alle Maßangaben in Millimeter

### Spiegel

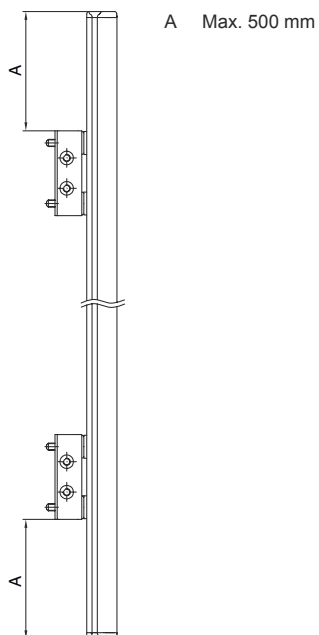


L Länge = 370 mm  
SL Spiegellänge = 360 mm

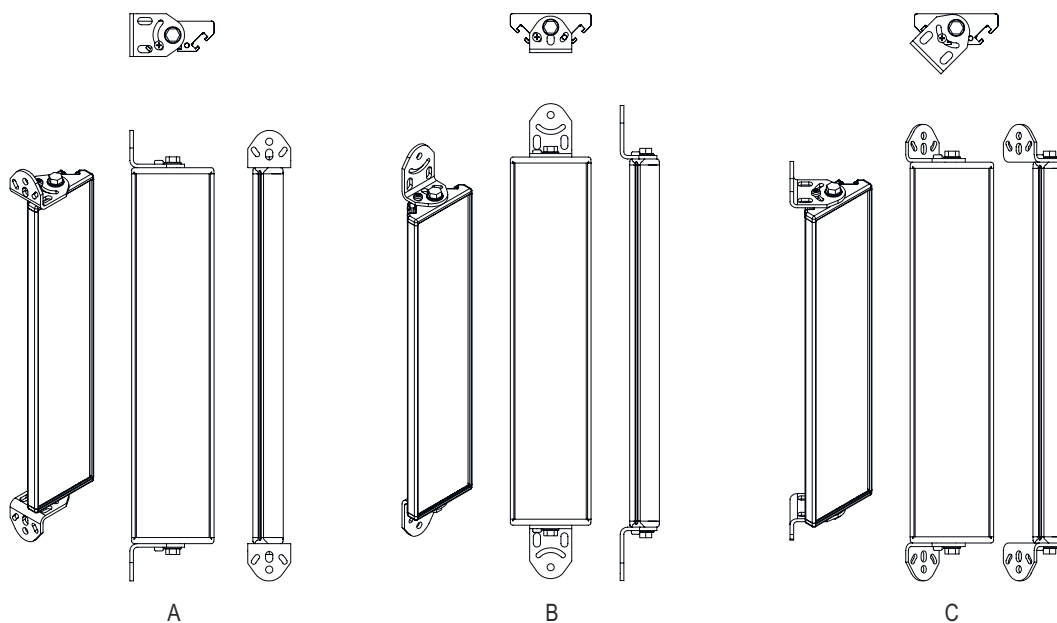


## Maßzeichnungen

### Montageabstände



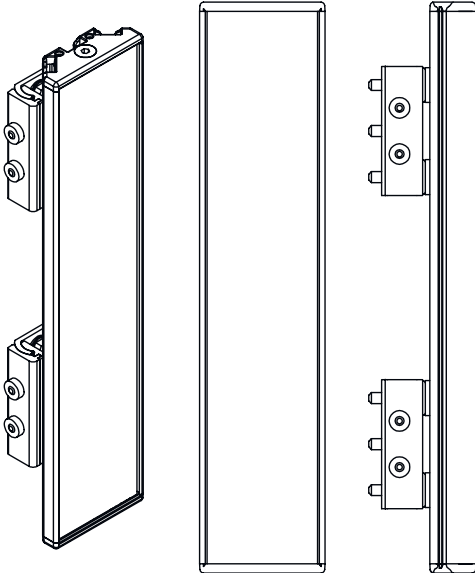
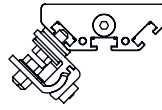
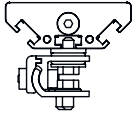
### Montage mit Standardwinkel BT-UM60



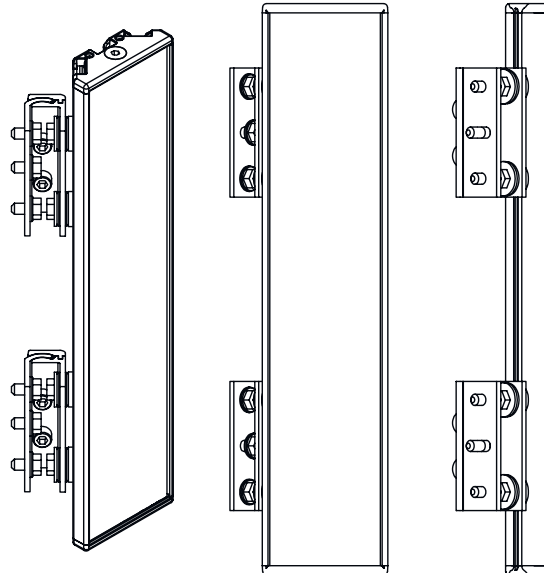
- A seitlich
- B rückseitig
- C schräg verstellbar (0 - 90°)

## Maßzeichnungen

Montage mit Schwenkhalterung BT-SSD



A



B

- A rückseitig
- B seitlich 45°