

Teknik veri sayfası

Endüktif sensör

Ürün no.: 50109727

IS 230MM/4NO-40N-S12

İçerik

- Teknik veriler
- Boyutlandırılmış çizimler
- Elektrik bağlantısı
- Diyagramlar
- Kumanda ve gösterge
- Ürün anahtarı
- Uyarılar
- Aksesuarlar



Şekil farklılık gösterebilir



Teknik veriler

Temel veriler

Seri	230
Tip. sınır mesafesi S_n	40 mm
İşletme bölgesi S_a	0 ... 32,4 mm

Karakteristik parametreler

MTTF	460 Yıllar
------	------------

Elektrik verileri

Koruma devresi	Endüksiyon koruması
	Kısa devre koruması
	Ters kutup koruması

Güç verileri

Besleme gerilimi U_B	10 ... 30 V, DC
Artık dalgalanma	0 ... 20 %, U_B
Açık devre akımı	0 ... 10 mA
Sıcaklık kayması, maks. (% cinsinden başlangıç S_a)	10 %, tüm işletme sıcaklığı aralığının üzerinde
Tekrar edilebilirlik, maks. (% cinsinden başlangıç S_a)	5 %, $U_B = 20 ... 30$ V DC, ortam sıcaklığı $T_a = 23^\circ\text{C} \pm 5^\circ\text{C}$
Anahtarlama histerezi	10 %

Çıkışlar

Dijital anahtarlama çıkışı sayısı	1 Adet
-----------------------------------	--------

Anahtarlama çıkışları

Voltaj türü	DC
Anahtarlama akımı, maks.	200 mA
Artık akım, maks.	0,1 mA
Voltaj düşmesi	≤ 2 V

Anahtarlama çıkışı 1

Anahtarlama elemanı	Transistör, PNP
Anahtarlama prensibi	Kapatıcı (NO)

Zaman davranışı

Anahtarlama frekansı	100 Hz
Hazırlık gecikmesi	200 ms

Bağlantı

Bağlantı sayısı	1 Adet
-----------------	--------

Bağlantı 1

İşlev	Gerilim beslemesi
	Sinyal ÇIKIŞ
Bağlantı türü	Yuvarlak konektör
Vida dişi büyüklüğü	M12
Tip	erkek
Malzeme	Metal
Kutup sayısı	4 kutuplu
Kodlama	A kodlu

Mekanik bilgiler

Yapı şekli	Silindirik
Vida dişi büyüklüğü	M30 x 1,5 mm
Ebatlar (\varnothing x U)	30 mm x 73,5 mm
Montaj türü	Gömülü değil
Malzeme gövde	Metal
Metal gövde	Pirinç, kromlu
Malzeme aktif yüzey	Plastik, Polibütillen (PBT)
Net ağırlık	143 g
Gövde rengi	gümüş kırmızı, RAL 3000
Montaj braket türü	Montaj braket vida dişi
Standart ölçme plakası	120 x 120 mm ² , Fe360

Kumanda ve gösterge

Gösterge türü	LED
LED sayısı	1 Adet

Çevresel veriler

Ortam sıcaklığı işletim	-25 ... 70 °C
Ortam sıcaklığı depolama	-25 ... 70 °C

Sertifikalar

Koruma sınıfı	IP 67
Güvenlik sınıfı	II
Sertifikasyonlar	c UL US
Standartlara göre kontrol yöntemi EMV	IEC 61000-4-2 IEC 61000-4-3 IEC 61000-4-4
Geçerli norm	IEC 60947-5-2

Düzeltilme faktörleri

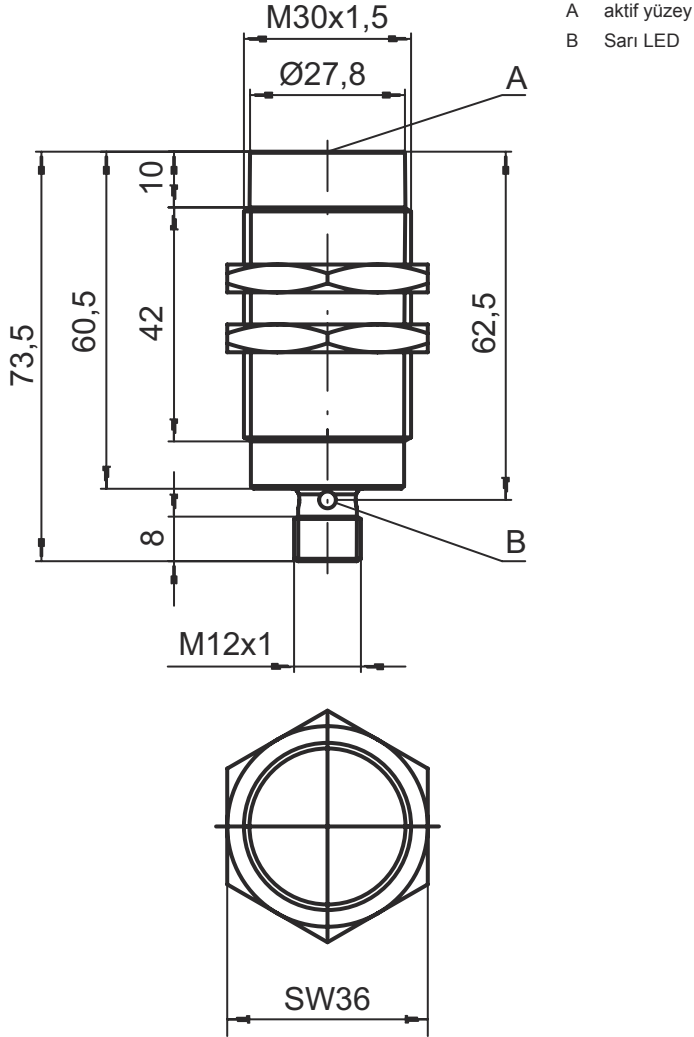
Alüminyum	0,42
Paslanmaz çelik	0,78
Bakır	0,37
Pirinç	0,47
Fe360 çelik	1

Sınıflandırma

Gümrük taife numarası	85365019
ECLASS 5.1.4	27270101
ECLASS 8.0	27270101
ECLASS 9.0	27270101
ECLASS 10.0	27270101
ECLASS 11.0	27270101
ECLASS 12.0	27274001
ETIM 5.0	EC002714
ETIM 6.0	EC002714
ETIM 7.0	EC002714
ETIM 8.0	EC002714

Boyutlandırılmış çizimler

Tüm ölçü bilgileri milimetre cinsindedir



Elektrik bağlantısı

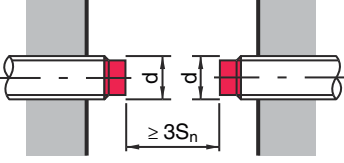
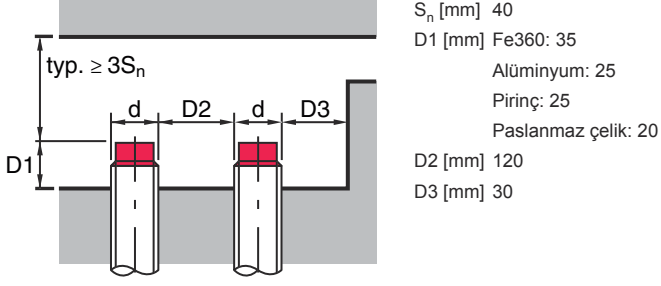
Bağlantı 1

İşlev	Gerilim beslemesi
	Sinyal ÇIKIŞ
Bağlantı türü	Yuvarlak konnektör
Vida dişi büyüklüğü	M12
Tip	erkek
Malzeme	Metal
Kutup sayısı	4 kutuplu
Kodlama	A kodlu

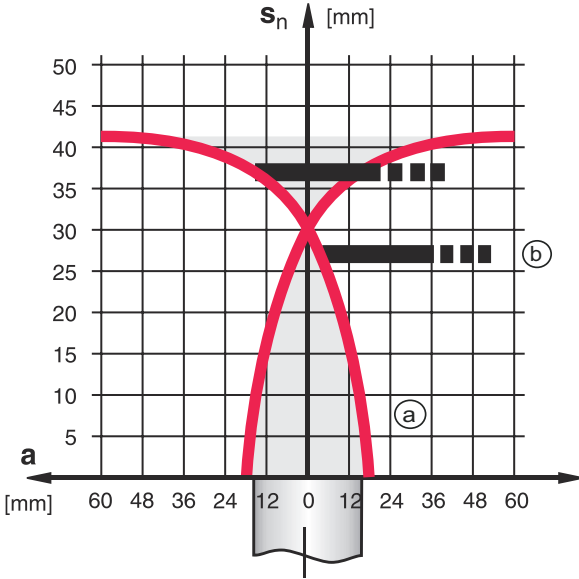
Pin	Pin tahsisi
1	V+
2	n.c.
3	GND
4	ÇIKIŞ 1

Diyagramlar

Montaj gömülü olmayan montaj



S_n ile tipler = 40,0 mm



- a Endüktif sensör
 b Standart ölçme plakası

— ON (a)

— — — — (b)

Kumanda ve gösterge

LED

Ekran

Anlam

1

sarı, sürekli ışık

Anahtarlama çıkışı/anahtarlama durumu

Ürün anahtarı

Parça atama: ISX YYY ZZ/AAA.BB-CCC-DDD-DDD

ISX	Çalışma prensibi / yapı şekli IS: Endüktif sensör, standart tasarım ISS: Endüktif sensör, kısa tasarım
YYY	Seri 203: Ø 3 mm'li seri 204: Ø 4 mm'li seri 205: M5 x 0,5 dış dişli seri 206: Ø 6,5 mm'li seri 208: M8 x 1 dış dişli seri 212: M12 x 1 dış dişli seri 218: M18 x 1 dış dişli seri 230: M30 x 1,5 dış dişli seri 240: Kübik yapı şeklinde seri 244: Kübik yapı şeklinde seri 255: 5 x 5 mm ² çapraz kesite sahip seri 288: 8 x 8 mm ² çapraz kesite sahip seri
ZZ	Gövde / vida dişi MM: Metal muhafaza (aktif yüzey: plastik) / metrik vida dişi FM: Tamamen metal gövde (aktif yüzey: Paslanmaz çelik AISI 316L) / metrik dişi MP: Metal muhafaza (aktif yüzey: plastik) / düz (vida dişsiz)
AAA	Çıkış akımı / besleme 4NO: PNP transistör, normalde açık kontak (NO) 4NC: PNP transistör, normalde kapalı kontak (NC) 2NO: NPN transistör, normalde açık kontak (NO) 2NC: NPN transistör, normalde kapalı kontak (NC) 1NO: Röle, normalde açık kontak (NO) / AC/DC 1NC: Röle, normalde kapalı kontak (NC) / AC/DC 44: 2 PNP Transistör anahtar çıkışı, zıt anahtarlama (NO + NC) 22: 2 NPN Transistör anahtar çıkışı, zıt anahtarlama (NO + NC)
BB	Özel ekipman Kullanılmayan: özel ekipman yoktur 5F: Gıda maddesi sürümü 5: Gövde malzemesi V2A (1.4305, AISI 303)
CCC	Ölçüm aralığı / montaj türü 1E0: Tipik tarama aralığı sınırı 1,0 mm / gömülü monte edilebilir 1E5: Tipik tarama aralığı sınırı 1,5 mm / gömülü monte edilebilir 2E0: Tipik tarama aralığı sınırı 2,0 mm / gömülü monte edilebilir 3E0: Tipik tarama aralığı sınırı 3,0 mm / gömülü monte edilebilir 4E0: Tipik tarama aralığı sınırı 4,0 mm / gömülü monte edilebilir 5E0: Tipik tarama aralığı sınırı 5,0 mm / gömülü monte edilebilir 6E0: Tipik tarama aralığı sınırı 6,0 mm / gömülü monte edilebilir 8E0: Tipik tarama aralığı sınırı 8,0 mm / gömülü monte edilebilir 10E: Tipik tarama aralığı sınırı 10,0 mm / gömülü monte edilebilir 12E: Tipik tarama aralığı sınırı 12,0 mm / gömülü monte edilebilir 15E: Tipik tarama aralığı sınırı 15,0 mm / gömülü monte edilebilir 20E: Tipik tarama aralığı sınırı 20,0 mm / gömülü monte edilebilir 22E: Tipik tarama aralığı sınırı 22,0 mm / gömülü monte edilebilir 2N5: Tipik tarama aralığı sınırı 2,5 mm / gömülü monte edilemez 4N0: Tipik tarama aralığı sınırı 4,0 mm / gömülü monte edilemez 8N0: Tipik tarama aralığı sınırı 8,0 mm / gömülü monte edilemez 10N: Tipik tarama aralığı sınırı 10,0 mm / gömülü monte edilemez 12N: Tipik tarama aralığı sınırı 12,0 mm / gömülü monte edilemez 14N: Tipik tarama aralığı sınırı 14,0 mm / gömülü monte edilemez 15N: Tipik tarama aralığı sınırı 15,0 mm / gömülü monte edilemez 20N: Tipik tarama aralığı sınırı 20,0 mm / gömülü monte edilemez 22N: Tipik tarama aralığı sınırı 22,0 mm / gömülü monte edilemez 25N: Tipik tarama aralığı sınırı 25,0 mm / gömülü monte edilemez 40N: Tipik tarama aralığı sınırı 40,0 mm / gömülü monte edilemez
DDD	Elektrik bağlantısı kullanılmayan: Kablo, 2000 mm standart uzunluk S12: M12 yuvarlak soket bağlantısı, 4 kutuplu, eksenal 200-S12: Kablo, 200 mm uzunluk, M12 yuvarlak soket bağlantılı, 4 kutuplu, eksenal 200-S8.3: Kablo, 200 mm uzunluk, M8 yuvarlak soket bağlantılı, 3 kutuplu, eksenal S8.3: M8 yuvarlak soket bağlantısı, 3 kutuplu, eksenal 005-S8.3: Kablo, 500 mm uzunluk, M8 yuvarlak soket bağlantılı, 3 kutuplu, eksenal 050: Kablo, standart uzunluk 5000 mm, 3 damarlı

Uyarı



☞ Mevcut tüm cihaz modellerine sahip bir listeyi, www.leuze.com Leuze internet sitesinde bulabilirsiniz.

Uyarılar



Kullanım amacına dikkat edin!



- ☞ Ürün bir emniyet sensörü değildir ve personel koruma amaçlı değildir.
- ☞ Ürün sadece yetkili kişiler tarafından kullanılmalıdır.
- ☞ Ürünü sadece amacına uygun kullanıma göre kullanın.



UL uygulamalarında:



- ☞ UL uygulamalarında sadece NEC'e (National Electric Code, ulusal elektrik kodu) uygun 2. sınıf devrelerde kullanılmasına izin verilir.


Aksesuarlar

Bağlantı teknolojisi - bağlantı kabloları

	Ürün no.	Adı	Ürün	Tanım
	50130654	KD U-M12-4A-P1-020	Bağlantı kablosu	Bağlantı 1: Yuvarlak konektör, M12, eksenel, dişi, A kodlu, 4 kutuplu Yuvarlak konektör, LED: Hayır Bağlantı 2: açık uç Korunmalı: Hayır Kablo uzunluğu: 2.000 mm Malzeme kılıf: PUR
	50130657	KD U-M12-4A-P1-050	Bağlantı kablosu	Bağlantı 1: Yuvarlak konektör, M12, eksenel, dişi, A kodlu, 4 kutuplu Yuvarlak konektör, LED: Hayır Bağlantı 2: açık uç Korunmalı: Hayır Kablo uzunluğu: 5.000 mm Malzeme kılıf: PUR
	50130648	KD U-M12-4A-V1-020	Bağlantı kablosu	Bağlantı 1: Yuvarlak konektör, M12, eksenel, dişi, A kodlu, 4 kutuplu Yuvarlak konektör, LED: Hayır Bağlantı 2: açık uç Korunmalı: Hayır Kablo uzunluğu: 2.000 mm Malzeme kılıf: PVC
	50130688	KD U-M12-4W-V1-020	Bağlantı kablosu	Bağlantı 1: Yuvarlak konektör, M12, açılı, dişi, A kodlu, 4 kutuplu Yuvarlak konektör, LED: Hayır Bağlantı 2: açık uç Korunmalı: Hayır Kablo uzunluğu: 2.000 mm Malzeme kılıf: PVC

Aksesuarlar

Montaj tekniği - diğer

	Ürün no.	Adı	Ürün	Tanım
	50111503	MC 030K	Kelepçe parçası	Çap, iç: 30 mm Montaj ünitesinin uygulanması: Sıkma yuvası Montaj braket, tesis tarafı: Geçiş montaj braket Montaj braket, cihaz tarafı: kelepçelenebilir Montaj ünitesi türü: sabit Malzeme: Plastik

Uyarı



↪ Mevcut tüm aksesuarların bir listesini, Leuze'nin internet sitesinde, ürün ayrıntıları sayfasındaki İndir sekmesinde bulabilirsiniz.