

## 기술 데이터 시트

### 고정 부품

품목 번호: 50025570

BT 96

#### 내용

- 기술 데이터
- 치수 도면
- 액세서리



그림과 차이가 날 수 있습니다

# 기술 데이터

## 기본 데이터

적합한 제품 그룹	스위칭 센서, 큐빅
적합한 적용 대상:	시리즈 96B 센서

## 기술 데이터

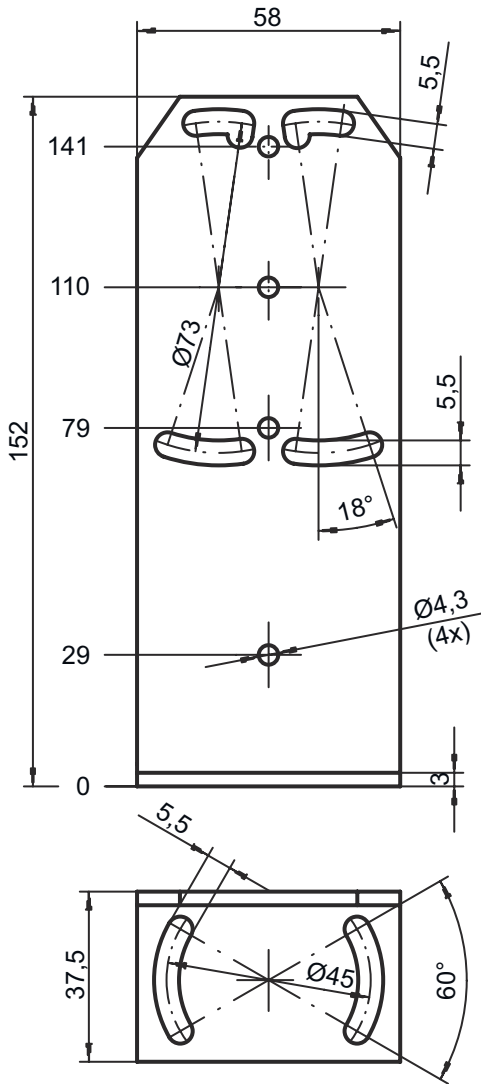
금속 고정 부품 규격 표시	강철, 아연 도금
고정 부품 버전	L자형 브래킷
고정 방식, 시스템 측	통로 마운팅으로
고정 방식, 장치 측	나사 조립 가능
고정 부품 종류	고정형
고정 부품 재료	금속

## 분류

HS 번호	73182900
ECLASS 5.1.4	27279202
ECLASS 8.0	27279202
ECLASS 9.0	27273701
ECLASS 10.0	27273701
ECLASS 11.0	27273701
ECLASS 12.0	27273701
ETIM 5.0	EC002498
ETIM 6.0	EC003015
ETIM 7.0	EC003015
ETIM 8.0	EC003015


# 치수 도면

전체 치수 정보(mm)




## 액세서리

### 표준 반사판

	품목 번호	명칭	품목	설명
	50022816	TKS 100X100	반사판	디자인: 장방형 육각 엘리먼트 크기: 4 mm 반사면: 96 mm x 96 mm 재료: 플라스틱 캐리어 물질: 플라스틱 재료 화학 성분 표시: PMMA8N 고정: 통로 마운팅으로, 접착 가능

## 액세서리

	품목 번호	명칭	품목	설명
	50022815	TKS 50X100	반사판	디자인: 장방형 육각 엘리먼트 크기: 4 mm 반사면: 46 mm x 96 mm 재료: 플라스틱 캐리어 물질: 플라스틱 재료 화학 성분 표시: PMMA8N 고정: 통로 마운팅으로, 접착 가능

### 참고



제공되는 모든 액세서리 품목의 목록은 로이체 웹 사이트에서 품목 세부사항 페이지의 다운로드 탭을 참조하십시오.