

Technisches Datenblatt

Befestigungsteil

Art.-Nr.: 50025570

BT 96

Inhalt

- Technische Daten
- Maßzeichnungen
- Zubehör



Abbildung kann abweichen

Technische Daten

Basisdaten

Geeignet für Produktgruppe	Schaltende Sensoren, kubisch
Geeignet für	Sensoren der Serie 96B

Mechanische Daten

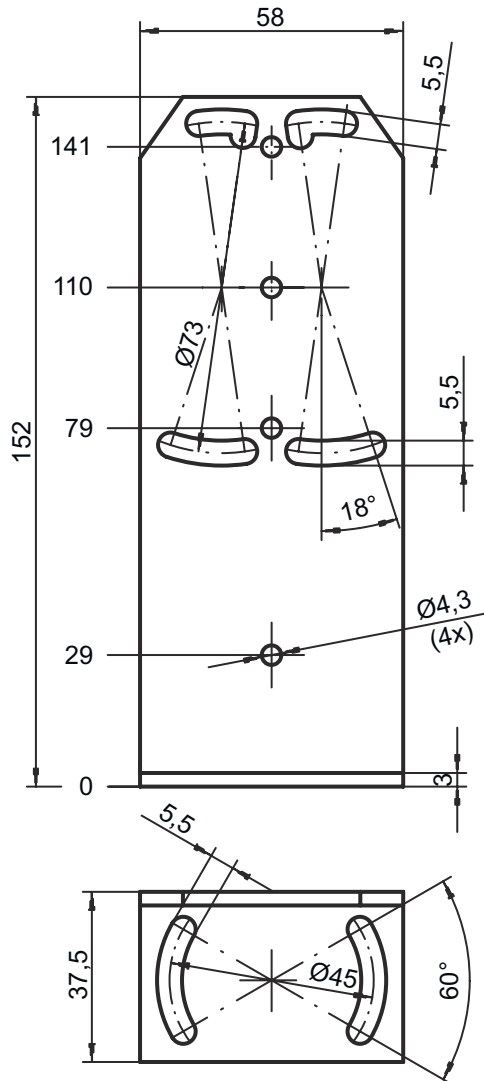
Normbezeichnung Befestigungsteil Metall	Stahl, verzinkt
Ausführung des Befestigungsteils	Winkel L-Form
Art der Befestigung, anlagenseitig	Durchgangsbefestigung
Art der Befestigung, geräteseitig	schraubbar
Art des Befestigungsteils	starr
Werkstoff Befestigungsteil	Metall

Klassifikation

Zolltarifnummer	73182900
ECLASS 5.1.4	27279202
ECLASS 8.0	27279202
ECLASS 9.0	27273701
ECLASS 10.0	27273701
ECLASS 11.0	27273701
ECLASS 12.0	27273701
ETIM 5.0	EC002498
ETIM 6.0	EC003015
ETIM 7.0	EC003015
ETIM 8.0	EC003015

Maßzeichnungen

Alle Maßangaben in Millimeter



Zubehör

Standardreflektoren

	Art.-Nr.	Bezeichnung	Artikel	Beschreibung
	50022816	TKS 100X100	Reflektor	Bauform: rechteckig Reflexionsfläche: 96 mm x 96 mm Tripplegröße: 4 mm Werkstoff: Kunststoff Trägermaterial: Kunststoff Chemische Bezeichnung Werkstoff: PMMA8N Befestigung: Durchgangsbefestigung, klebbar

Zubehör

	Art.-Nr.	Bezeichnung	Artikel	Beschreibung
	50022815	TKS 50X100	Reflektor	Bauform: rechteckig Reflexionsfläche: 96 mm x 46 mm Tripplegröße: 4 mm Werkstoff: Kunststoff Trägermaterial: Kunststoff Chemische Bezeichnung Werkstoff: PMMA8N Befestigung: Durchgangsbefestigung, klebbar

Hinweis

↪ Eine Liste mit allen verfügbaren Zubehörartikeln finden Sie auf der Webseite von Leuze im Download-Tab der Artikeldetailseite.