

## Teknik veri sayfası

### Montaj ünitesi

Ürün no.: 50025570

BT 96

#### İçerik

- Teknik veriler
- Boyutlandırılmış çizimler
- Aksesuarlar



Şekil farklılık gösterebilir

## Teknik veriler

### Temel veriler

Ürün grubu için uygun	Endüstriyel sensörler, kübik
Bunlar için uygundur:	Seri 96B sensörleri

### Mekanik bilgiler

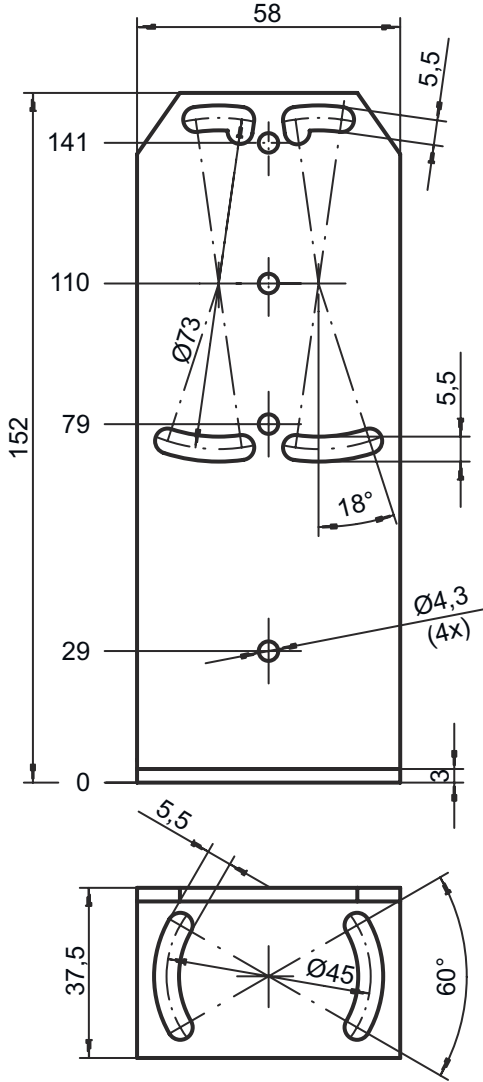
Metal montaj ünitesinin standart adı	Çelik, galvanize
Montaj ünitesinin uygulanması	Açı L biçiminde
Montaj braketinin türü, tesis tarafı	Geçiş montaj braketi
Montaj braketinin türü, cihaz tarafı	vidalanabilir
Montaj ünitesi türü	sabit
Malzeme montaj ünitesi	Metal

### Sınıflandırma

Gümrük taife numarası	73182900
ECLASS 5.1.4	27279202
ECLASS 8.0	27279202
ECLASS 9.0	27273701
ECLASS 10.0	27273701
ECLASS 11.0	27273701
ECLASS 12.0	27273701
ETIM 5.0	EC002498
ETIM 6.0	EC003015
ETIM 7.0	EC003015
ETIM 8.0	EC003015


## Boyutlandırılmış çizimler

Tüm ölçü bilgileri milimetre cinsindedir



## Aksesuarlar

## Standart reflektörler

	Ürün no.	Adı	Ürün	Tanım
	50022816	TKS 100X100	Reflektör	Yapı şekli: dikdörtgen Üçlü boyutu: 4 mm Yansıtma yüzeyi: 96 mm x 96 mm Malzeme: Plastik Taşıyıcı malzeme: Plastik Malzemenin kimyasal adı: PMMA8N Montaj braketi: Geçiş montaj braketi, yapıştırılabilir

## Aksesuarlar

	Ürün no.	Adı	Ürün	Tanım
	50022815	TKS 50X100	Reflektör	Yapı şekli: dikdörtgen Üçlü boyutu: 4 mm Yansıtma yüzeyi: 46 mm x 96 mm Malzeme: Plastik Taşıyıcı malzeme: Plastik Malzemenin kimyasal adı: PMMA8N Montaj braketi: Geçiş montaj braketi, yapıştırılabilir

### Uyarı



☞ Mevcut tüm aksesuarların bir listesini, Leuze'nin internet sitesinde, ürün ayrıntıları sayfasındaki İndir sekmesinde bulabilirsiniz.