

## Scheda tecnica dati Elemento di fissaggio

Cod. art.: 50025570

BT 96

### Contenuto

- Dati tecnici
- Disegni quotati
- Accessori



La figura può variare

## Dati tecnici

### Dati di base

Idoneo per il gruppo di prodotti	Sensori di commutazione, cubici
Idoneo per	Sensori della serie 96B

### Dati meccanici

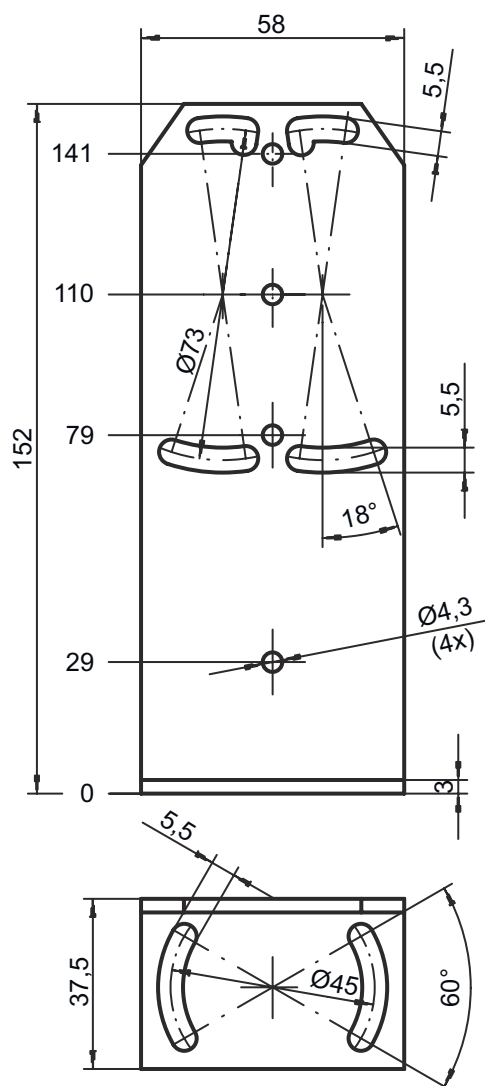
Denominazione normalizzata dell'elemento di fissaggio, metallo	Acciaio, zincato
Modello di elemento di fissaggio	Angolo ad L
Tipo di fissaggio, lato impianto	Fissaggio passante
Tipo di fissaggio, lato dispositivo	Avvitabile
Tipo di elemento di fissaggio	Rigido
Materiale dell'elemento di fissaggio	Metallo

### Classificazione

Voce tariffaria doganale	73182900
ECLASS 5.1.4	27279202
ECLASS 8.0	27279202
ECLASS 9.0	27273701
ECLASS 10.0	27273701
ECLASS 11.0	27273701
ECLASS 12.0	27273701
ETIM 5.0	EC002498
ETIM 6.0	EC003015
ETIM 7.0	EC003015
ETIM 8.0	EC003015

## Disegni quotati

Tutte le dimensioni in millimetri



## Accessori

### Riflettori standard

	Cod. art.	Designazione	Articolo	Descrizione
	50022816	TKS 100X100	Riflettore	Forma costruttiva: Rettangolare Dimensioni triple: 4 mm Superficie riflettente: 96 mm x 96 mm Materiale: Plastica Supporto: Plastica Denominazione chimica del materiale: PMMA8N Fissaggio: Fissaggio passante, Adesivo

**Accessori**

	<b>Cod. art.</b>	<b>Designazione</b>	<b>Articolo</b>	<b>Descrizione</b>
	50022815	TKS 50X100	Riflettore	Forma costruttiva: Rettangolare Dimensioni triple: 4 mm Superficie riflettente: 46 mm x 96 mm Materiale: Plastica Supporto: Plastica Denominazione chimica del materiale: PMMA8N Fissaggio: Fissaggio passante, Adesivo

**Avviso**

È possibile trovare una lista con tutti gli accessori disponibili sul sito di Leuze nel registro Download della pagina di dettaglio del prodotto.