

技术数据表

安装设备

配件编号: 50025570

BT 96

内容

- 技术参数
- 尺寸图纸
- 配件



图片可能不同

技术参数

基础数据

| | |
|--------|-----------|
| 适用于产品组 | 开关传感器, 方形 |
| 适合 | 96B系列传感器 |

机械参数

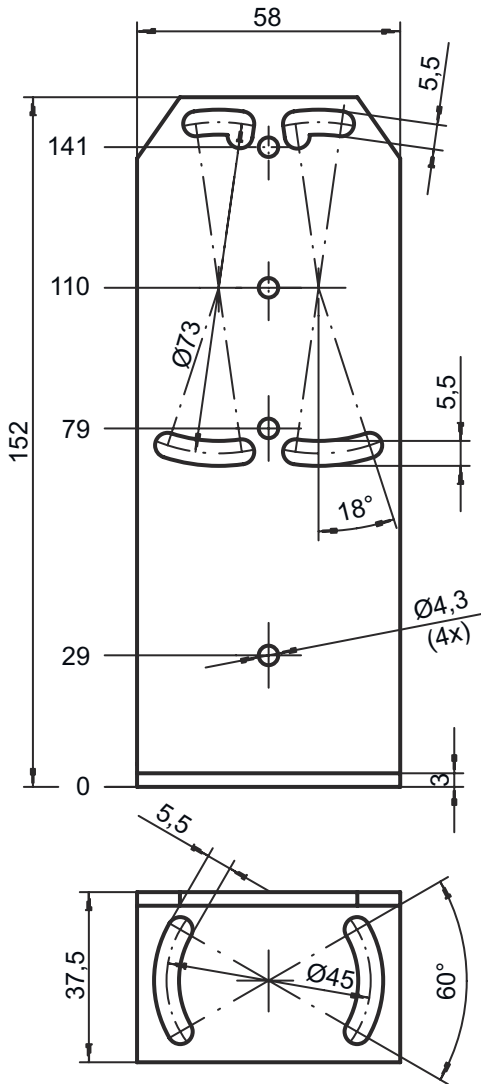
| | |
|--------------|--------|
| 标准名称, 金属安装设备 | 钢制, 镀锌 |
| 安装设备设计 | 直角形 L形 |
| 系统紧固类型 | 通孔安装 |
| 设备紧固类型 | 螺旋式 |
| 安装设备类型 | 刚性 |
| 安装设备材料 | 金属 |

分类

| | |
|--------------|----------|
| 税率编号 | 73182900 |
| ECLASS 5.1.4 | 27279202 |
| ECLASS 8.0 | 27279202 |
| ECLASS 9.0 | 27273701 |
| ECLASS 10.0 | 27273701 |
| ECLASS 11.0 | 27273701 |
| ECLASS 12.0 | 27273701 |
| ETIM 5.0 | EC002498 |
| ETIM 6.0 | EC003015 |
| ETIM 7.0 | EC003015 |
| ETIM 8.0 | EC003015 |


尺寸图纸

所有尺寸单位均为毫米




配件

标准反射器

| | 配件编号 | 名称 | 配件 | 说明 |
|---|----------|-------------|-----|--|
|  | 50022816 | TKS 100X100 | 反光板 | 设计: 矩形 三倍尺寸: 4 mm 反射面: 96 mm x 96 mm 材料: 塑料 基材: 塑料 材料化学名: PMMA8N 固定: 通孔安装, 粘合剂 |

配件

| | 配件编号 | 名称 | 配件 | 说明 |
|---|----------|------------|-----|--|
|  | 50022815 | TKS 50X100 | 反光板 | 设计: 矩形 三倍尺寸: 4 mm 反射面: 46 mm x 96 mm 材料: 塑料 基材: 塑料 材料化学名: PMMA8N 固定: 通孔安装, 粘合剂 |

注意



所有可用配件的列表请见劳易测网站配件详细信息页面的下载选项卡。