

Teknik veri sayfası

Reflektörden yansımali fotoelektrik sensör

Ürün no.: 50133721

PRK3CL1.TT3/LP-200-M8



İçerik

- Teknik veriler
- Boyutlandırılmış çizimler
- Elektrik bağlantısı
- Kumanda ve gösterge
- Reflektörler ve yansıtıcı bantlar
- Ürün anahtarı
- Uyarılar
- Diğer bilgiler
- Aksesuarlar



Teknik veriler

Temel veriler

Seri	3C
Çalışma prensibi	Yansıtma prensibi
Uygulama	Çok şeffaf şişelerin tespiti Saydam folyoları algılama

Özel tasarım

Özel tasarım	İzleme işlevi Otomatik kolimasyon
--------------	--------------------------------------

Optik veriler

İşletme bölgesi	emniyetli çalışma mesafesi
İşletme bölgesi	0 ... 0,4 m
Sınır mesafesi	tipik çalışma mesafesi
Sınır mesafesi	0 ... 0,5 m
Işın hareketi	hızalandı
Işık kaynağı	Lazer, Kırmızı
Dalga boyu	655 nm
Lazer sınıfı	1, IEC 60825-1:2014 (EN 60825-1:2014) uyarınca
Maks. lazer gücü	0,0017 W
Gönderme sinyali şekli	darbeli
Darbe süresi	5,3 µs
Işık spotu büyüklüğü [sensör mesafesinde]	1 mm [500 mm]
Işık spotu geometri türü	Yuvarlak
Hatalı açı	tip. ± 2°

Elektrik verileri

Koruma devresi	Kısa devre koruması Ters kutup koruması
----------------	--

Güç verileri

Besleme gerilimi U_B	10 ... 30 V, DC, artık dalgalanma dahil
Artık dalgalanma	0 ... 15 %, U_B
Açık devre akımı	0 ... 15 mA

Çıkışlar

Dijital anahtarlama çıkışı sayısı	2 Adet
-----------------------------------	--------

Anahtarlama çıkışları

Voltaj türü	DC
Anahtarlama akımı, maks.	100 mA
Anahtarlama voltajı	low: ≤ 2 V yüksek: ≥ (U_B -2V)

Anahtarlama çıkışı 1

Tahsis	Bağlantı 1, pin 4
Anahtarlama elemanı	Transistör, Puşpul
Anahtarlama prensibi	IO-Link / açık şalterli (PNP)/koyu şalterli (NPN)

Anahtarlama çıkışı 2

Tahsis	Bağlantı 1, pin 2
Anahtarlama elemanı	Transistör, PNP
Anahtarlama prensibi	koyu anahtarlama

Zaman davranışı

Anahtarlama frekansı	3.000 Hz
Tepki verme süresi	0,17 ms
Hazırlık gecikmesi	300 ms

Arayüz

Tür	IO-Link
IO-Link	
COM modu	COM2
Min. periyot süresi	COM2 = 2,3 ms
Çerçeve tipi	2.5
Teknik özellik	V1.1
SIO modu desteği	Evet

Bağlantı

Bağlantı 1	
İşlev	Gerilim beslemesi Sinyal ÇIKIŞ Sinyal IN
Bağlantı türü	Yuvarlak konnektörlü kablo
Kablo uzunluğu	200 mm
Malzeme kılıf	PUR
Kablo rengi	siyah
İletken enine kesiti	0,2 mm ²
Vida dişi büyüklüğü	M8
Tip	erkek
Malzeme	Metal
Kutup sayısı	4 kutuplu

Mekanik bilgiler

Ebatlar (G x Y x U)	11,4 mm x 34,2 mm x 18,3 mm
Malzeme gövde	Plastik
Plastik gövde	PC-ABS
Malzeme lens kapağı	Plastik / PMMA
Net ağırlık	20 g
Gövde rengi	Kırmızı
Montaj braket türü	Geçiş montaj braket opsiyonel montaj braketinden
Malzeme uyumluluğu	ECOLAB

Kumanda ve gösterge

Gösterge türü	LED
LED sayısı	2 Adet
Kumanda elemanları	Tanıma düğmesi
Kumanda elemanının işlevi	Hassasiyet ayarı

Çevresel veriler

Ortam sıcaklığı işletim	-10 ... 55 °C
Ortam sıcaklığı depolama	-40 ... 70 °C

Sertifikalar

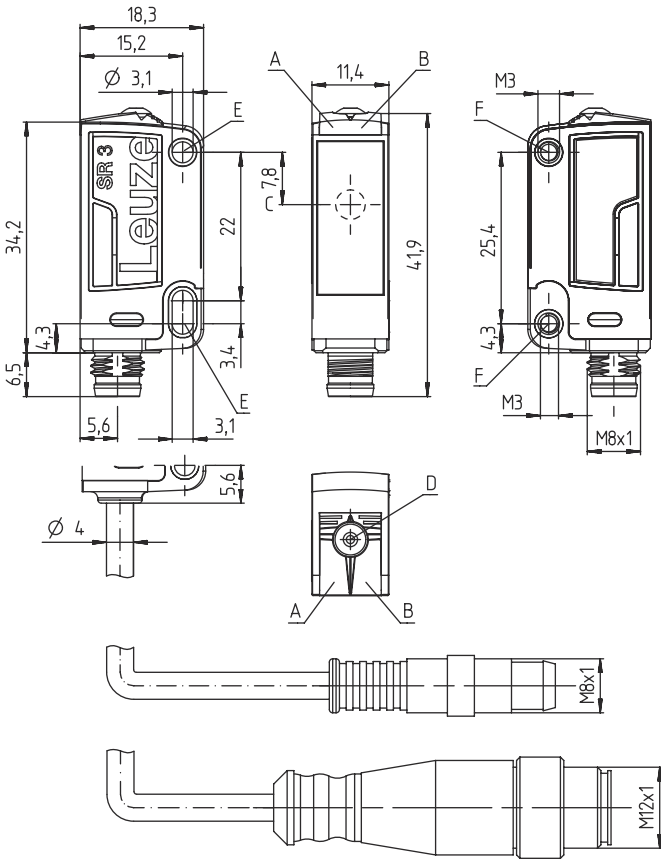
Koruma sınıfı	IP 67 IP 69K
Güvenlik sınıfı	III
Sertifikasyonlar	c UL US
Geçerli norm	IEC 60947-5-2

Teknik veriler

Gümrük taife numarası	85365019
ECLASS 5.1.4	27270902
ECLASS 8.0	27270902
ECLASS 9.0	27270902
ECLASS 10.0	27270902
ECLASS 11.0	27270902
ETIM 5.0	EC002717
ETIM 6.0	EC002717
ETIM 7.0	EC002717

Boyutlandırılmış çizimler

Tüm ölçü bilgileri milimetre cinsindedir



- A Yeşil LED
- B Sarı LED
- C Optik eksen
- D Tanıtma düğmesi
- E Sabitleme kovani (standart)
- F Dişli kovani (seri 3C.B)

Elektrik bağlantısı

Bağlantı 1

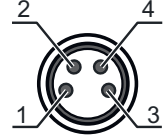
İşlev	Gerilim beslemesi
	Sinyal ÇIKIŞ
	Sinyal IN
Bağlantı türü	Yuvarlak konnektörlü kablo
Kablo uzunluğu	200 mm
Malzeme kılıf	PUR

Elektrik bağlantısı

Bağlantı 1

Kablo rengi	siyah
İletken enine kesiti	0,2 mm ²
Vida dişi büyüklüğü	M8
Tip	erkek
Malzeme	Metal
Kutup sayısı	4 kutuplu

Pin	Pin tahsisi
1	V+
2	ÇIKIŞ 2
3	GND
4	IO-Link / ÇIKIŞ 1



Kumanda ve gösterge

LED	Ekran	Anlam
1	yeşil, sürekli ışık	İşletime hazır olma
2	sarı, sürekli ışık	Serbest ışık yolu boş

Reflektörler ve yansıtıcı bantlar

	Ürün no.	Adı	İşletme bölgesi Sınır mesafesi	Tanım
	50110191	REF 6-A-25x25	0 ... 0,4 m 0 ... 0,5 m	Yapı şekli: dikdörtgen Üçlü boyutu: 0,3 mm Yansıtma yüzeyi: 25 mm x 25 mm Malzeme: Plastik Malzemenin kimyasal adı: PMMA Montaj braket: kendinden yapışkanlı
	50114185	REF 6-S-20x40	0 ... 0,4 m 0 ... 0,5 m	Yapı şekli: dikdörtgen Üçlü boyutu: 0,3 mm Yansıtma yüzeyi: 16 mm x 38 mm Malzeme: Plastik Taşıyıcı malzeme: Plastik Malzemenin kimyasal adı: PMMA8N Montaj braket: vidalanabilir
	50112142	TK BR 53	0 ... 0,4 m 0 ... 0,5 m	Yapı şekli: dikdörtgen Üçlü boyutu: 0,3 mm Yansıtma yüzeyi: 29 mm x 10 mm Malzeme: Plastik Taşıyıcı malzeme: Paslanmaz çelik Malzemenin kimyasal adı: Paslanmaz çelik Montaj braket: Gövdenin uyumu

Ürün anahtarı

Parça atama: AAA 3C d EE-f.GG H/i J-K

AAA3C	Çalışma prensibi / yapı şekli HT3C: Arka plan bastırmalı, cisimden yansımali sensör LS3C: Tek yön çalışan sensör verici LE3C: Tek yön çalışan sensör alıcı PRK3C: Polarizasyon filtresine sahip reflektörden yansımali fotoelektrik sensör ODT3C: Arka plan bastırmalı mesafe sensörü
d	Işık türü kullanılmayan: kırmızı ışık I: Kızılötesi ışık

Ürün anahtarı

EE	Işık kaynağı kullanılmayan: LED L1: Lazer sınıfı 1 L2: Lazer sınıfı 2
f	Önceden ayarlanmış tarama aralığı (opsiyonel) kullanılmayan: Veri sayfasına göre çalışma mesafesi xxxF: Önceden ayarlanmış tarama aralığı [mm]
GG	Ekipman gerekmez: Standart A: Konumlandırma görevleri için otomatik kolimasyon prensibi (tek mercek) B: İki M3 dişli kovanına sahip gövde tasarımı, piriç F: Sabit ayarlanmış tarama aralığı L: Uzun ışık spotu S: Küçük ışık spotu T: İzlemesiz çok şeffaf şişeler için otomatik kolimasyon prensibi (tek mercek) TT: İzlemeli çok şeffaf şişeler için otomatik kolimasyon prensibi (tek mercek) V: V optik XL: Çok uzun ışık spotu X: Uzatılmış model HF: HF aydınlatmasını (LED) gizleme
H	Çalışma aralığının ayarı HT'de kullanılmaz: 8 hızlı mil üzerinden tarama aralığı ayarlanabilir Reflektörden yansımali fotoelektrik sensörlerde kullanılmaz (PRK): Çalışma mesafesi ayarlanamaz 1: Potansiyometre 270° 3: Tuş üzerinden tanıma 6: Otomatik öğretim
i	Anahtarlama çıkışı / işlev OUT 1/IN: Pin 4 veya siyah iletken 2: NPN transistör çıkışı, açık anahtarlama N: NPN transistör çıkışı, NC anahtarlama 4: PNP transistör çıkışı, açık anahtarlama P: PNP transistör çıkışı, NC anahtarlama 6: Puşpul (puşpul tarama) anahtarlama çıkışı, PNP açık anahtarlama, NPN NC anahtarlama G: Puşpul (puşpul tarama) anahtarlama çıkışı, PNP NC anahtarlama, NPN açık anahtarlama L: IO-Link arayüzü (SIO modu: PNP açık anahtarlama, NPN NC anahtarlama) 8: Aktivasyon girdisi (yüksek sinyalli aktivasyon) X: Pim boş 1: IO-Link / açık şalterli (NPN)/koyu şalterli (PNP)
J	Anahtarlama çıkışı / işlev OUT 2/IN: Pin 2 veya beyaz iletken 2: NPN transistör çıkışı, açık anahtarlama N: NPN transistör çıkışı, NC anahtarlama 4: PNP transistör çıkışı, açık anahtarlama P: PNP transistör çıkışı, NC anahtarlama 6: Puşpul (puşpul tarama) anahtarlama çıkışı, PNP açık anahtarlama, NPN NC anahtarlama G: Puşpul (puşpul tarama) anahtarlama çıkışı, PNP NC anahtarlama, NPN açık anahtarlama W: Uyarı çıkışı X: Pim boş 8: Aktivasyon girdisi (yüksek sinyalli aktivasyon) 9: Devre dışı bırakma girdisi (yüksek sinyalli devre dışı bırakma) T: Kablo üzerinden tanıma
K	Elektrik bağlantısı kullanılmayan: Kablo, 2000 mm standart uzunluk, 4 damarlı 5000: Kablo, standart uzunluk 5000 mm, 4 damarlı M8: M8 yuvarlak soket bağlantısı, 4 kutuplu (konnektör) M8.3: M8 yuvarlak soket bağlantısı, 3 kutuplu (konnektör) 200-M8: Kablo, 200 mm uzunluk, M8 yuvarlak soket bağlantısı, 4 kutuplu, eksenel (konnektör) 200-M8.3: Kablo, 200 mm uzunluk, M8 yuvarlak soket bağlantısı, 3 kutuplu, eksenel (konnektör) 200-M12: Kablo, 200 mm uzunluk, M12 yuvarlak soket bağlantısı, 4 kutuplu, eksenel (konnektör)

Uyarı



Mevcut tüm cihaz modellerine sahip bir listeyi, www.leuze.com Leuze internet sitesinde bulabilirsiniz.

Uyarılar



Kullanım amacına dikkat edin!



- ☞ Ürün bir emniyet sensörü değildir ve personel koruma amaçlı değildir.
- ☞ Ürün sadece yetkili kişiler tarafından kullanılmalıdır.
- ☞ Ürünü sadece amacına uygun kullanıma göre kullanın.

UL uygulamalarında:



- ☞ UL uygulamalarında sadece NEC'e (National Electric Code, ulusal elektrik kodu) uygun 2. sınıf devrelerde kullanılmasına izin verilir.
- ☞ Bu fotoseller, kurulum alanında min. nominal 30V, 0.5A değerli veya eşdeğer UL Listelenmiş Kablo düzenekleriyle kullanılacaktır (kategoriler: CYJV/ CYJV7 veya PVVA/PVVA7)



DİKKAT! LAZER IŞINI – LAZER SINIFI 1



- Bu cihaz IEC/EN 60825-1:2014 uyarınca **lazer sınıfı 1** bir ürünün gereksinimlerini ve de U.S. 21 CFR 1040.10 hükümlerini uyarınca 08.05.2019 tarihli Laser Notice No. 56 uygunluğunda sapmalarla karşılamaktadır.
- ☞ Yasal ve yerel lazer koruma kurallarını dikkate alın.
 - ☞ Cihazda müdahaleler ve değişiklikler yapılmasına izin verilmez. Cihaz, kullanıcı tarafından ayarlanması veya bakım yapılması gereken bileşenler içermez. Onarım işleri sadece Leuze electronic GmbH + Co. KG tarafından yapılabilir.

Diğer bilgiler

- Işık kaynağı: 25°C ortam sıcaklığındaki ortalama kullanım ömrü 50.000 saat
- Tepki verme süresi: Kısa devre dışı kalma süreleri için yaklaşık 5kOhm rezistif yük önerilir
- İki çıkış için çıkış akımlarının toplamı, >40 °C ortam sıcaklıkları için 50 mA
- IO-Link çalışma modunda izin verilen çalışma sıcaklığı aralığı: -10°C ... +40°C


Aksesuarlar

Bağlantı teknolojisi - bağlantı kabloları


	Ürün no.	Adı	Ürün	Tanım
	50130850	KD U-M8-4A-V1-050	Bağlantı kablosu	Bağlantı 1: Yuvarlak konektör, M8, aksenal, dişi, 4 kutuplu Yuvarlak konektör, LED: Hayır Bağlantı 2: açık uç Korumalı: Hayır Kablo uzunluğu: 5.000 mm Malzeme kılıf: PVC
	50130871	KD U-M8-4W-V1-050	Bağlantı kablosu	Bağlantı 1: Yuvarlak konektör, M8, açılı, dişi, 4 kutuplu Yuvarlak konektör, LED: Hayır Bağlantı 2: açık uç Korumalı: Hayır Kablo uzunluğu: 5.000 mm Malzeme kılıf: PVC

Aksesuarlar


Montaj tekniği - montaj braketleri açısı

	Ürün no.	Adı	Ürün	Tanım
	50060511	BT 3	Montaj ünitesi	Montaj ünitesinin uygulanması: Açılış biçiminde Montaj braketleri, tesis tarafı: Geçiş montaj braketleri Montaj braketleri, cihaz tarafı: vidalanabilir Montaj ünitesi türü: sabit Malzeme: Metal


Montaj tekniği - yuvarlak çubuk montaj braketleri

	Ürün no.	Adı	Ürün	Tanım
	50117255	BTU 200M-D12	Montaj sistemi	Montaj ünitesinin uygulanması: Montaj sistemi Montaj braketleri, tesis tarafı: yuvarlak çubuk 12 mm için, Sac sıkma montaj braketleri Montaj braketleri, cihaz tarafı: vidalanabilir, M3 vidaları için uygundur Montaj ünitesi türü: kelepçelenebilir, 360° döner, ayarlanabilir Malzeme: Metal

Mikro üçlü reflektörler

	Ürün no.	Adı	Ürün	Tanım
	50114185	REF 6-S-20x40	Reflektör	Yapı şekli: dikdörtgen Üçlü boyutu: 0,3 mm Yansıtma yüzeyi: 16 mm x 38 mm Malzeme: Plastik Taşıyıcı malzeme: Plastik Malzemenin kimyasal adı: PMMA8N Montaj braketleri: vidalanabilir

Lazer ve saydam cam uygulamaları için yansıtıcı bantlar

	Ürün no.	Adı	Ürün	Tanım
	50110191	REF 6-A-25x25	Yansıtıcı bant	Yapı şekli: dikdörtgen Üçlü boyutu: 0,3 mm Yansıtma yüzeyi: 25 mm x 25 mm Malzeme: Plastik Malzemenin kimyasal adı: PMMA Montaj braketleri: kendinden yapışkanlı

Uyarı



☞ Mevcut tüm aksesuarların bir listesini, Leuze'nin internet sitesinde, ürün ayrıntıları sayfasındaki İndir sekmesinde bulabilirsiniz.