

技術データシート

光学式距離センサ

製品番号: 50040720

ODSL 30/24-30M-S12

目次

- 仕様書
- 寸法図
- 電氣的接続
- 注意
- アクセサリ



写真と異なる場合があります



仕様書

基本仕様

シリーズ	30
含む	取り付けブラケット
アプリケーション	クレーン/ガントリークレーンの衝突防止 スキレットシステムと移動車の位置決め 充填高さ制御 高精度の端位置監視
センサシステムの種類	目的物に対して

パラメータ

光学的仕様

光源	レーザー, 赤
レーザークラス	2, IEC/EN 60825-1:2014
光スポットサイズ [センサ距離で]	6 mm [10,000 mm]
光スポット形状の種類	丸形

測定データ

検出範囲	200 ... 65,000 mm
検出範囲 (反射率6...90%)	200 ... 65,000 mm
分解能	0.1 mmの表示解像度にパラメータ化可能
分解能	1.0 mm
精度	2 mm, 反射率90%の場合(+/-) / 反射率6%の場合5mm (+/-)
再現性 (3σ)	2 mm
温度ドリフト	0 ... 0.5 mm/K
ベンチマーキング	はい
スタンダード検出体	100 x 100 mm ²
光学的距離検出原理	位相測定

電気的仕様

サプレッサ	極性逆付防止 短絡保護
-------	----------------

パフォーマンスデータ

供給電圧 U _B	10 ... 30 V, DC
リップル	0 ... 15 %, U _B から

入力

デジタルスイッチ出力数	2 個数
-------------	------

スイッチ入力

デジタルスイッチ入力 1

割り当て	コネクタ 1, ピン 2
機能	プログラム可能

デジタルスイッチ入力 2

割り当て	コネクタ 1, ピン 5
機能	プログラム可能

出力

デジタルスイッチ出力数	3 個数
-------------	------

スイッチ出力

電圧の種類	DC
スイッチ電圧	高: ≥(U _B -2V)

スイッチ出力 1

割り当て	コネクタ 1, ピン 4
スイッチエレメント	トランジスタ, プッシュプル

スイッチ出力 2

割り当て	コネクタ 1, ピン 6
スイッチエレメント	トランジスタ, プッシュプル

スイッチ出力 3

割り当て	コネクタ 1, ピン 7
スイッチエレメント	トランジスタ, プッシュプル

応答時間

応答時間	30 ... 100 ms
スタンバイ遅延	1,000 ms

コネクタ

コネクタ数	1 個数
-------	------

コネクタ 1

機能	信号入力 信号出力 電力供給
コネクタの種類	丸形プラグ
ネジ寸	M12
タイプ	オス
素材	プラスチック
極数	8 -極
コーディング	A-符号化

機械の仕様

外形	立方体
寸法 (幅 x 高さ x 長さ)	79 mm x 69 mm x 150 mm
筐体の素材	金属
筐体 金属	アルミ鋳造
レンズカバーの素材	ガラス
正味重量	650 g
筐体色	グレー 銀
取り付けの種類	取り付けネジ 同梱のアタッチメント

操作と表示

表示の種類	LC-ディスプレイ LED
コントローラ	LC-ディスプレイ キーパッド

周囲データ

周囲温度、動作時	0 ... 45 °C
周囲温度、保管時	-40 ... 70 °C

認証

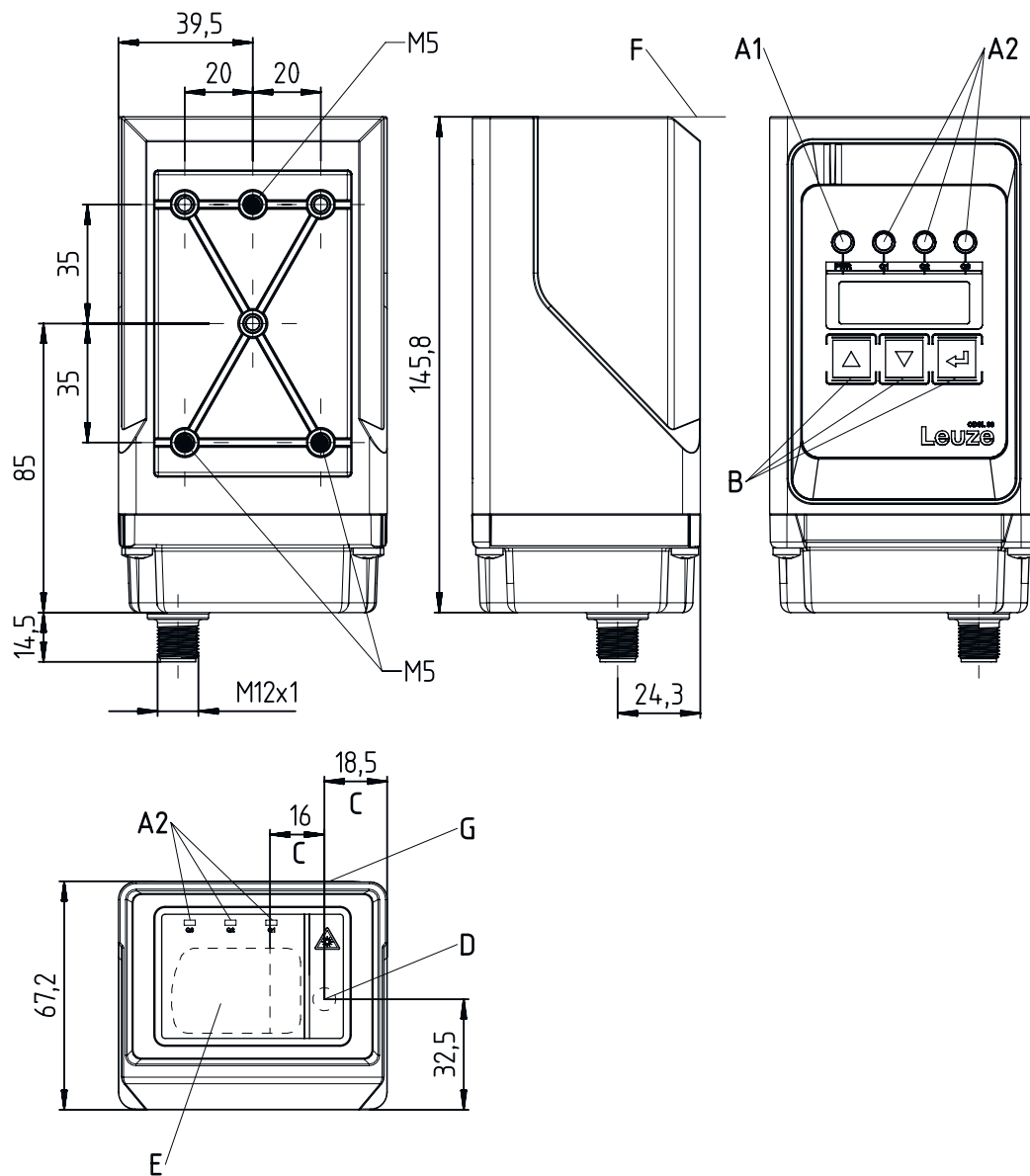
保護等級	IP 67
保護等級	II
認可	c UL US
有効な基準	IEC 60947-5-2

仕様書

関税分類番号	90318020
ECLASS 5.1.4	27270801
ECLASS 8.0	27270801
ECLASS 9.0	27270801
ECLASS 10.0	27270801
ECLASS 11.0	27270801
ECLASS 12.0	27270916
ETIM 5.0	EC001825
ETIM 6.0	EC001825
ETIM 7.0	EC001825
ETIM 8.0	EC001825

寸法図

すべての寸法表記はミリメートル



- | | |
|-------------|--------------------|
| A1 表示ダイオード緑 | D トランスミッタ |
| A2 表示ダイオード黄 | E レシーバ |
| B 操作キー | F 検出の基準エッジ (距離ゼロ点) |
| C 光学軸 | G 精密アライメント用のシャフト溝 |

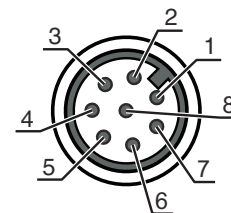
電氣的接続

コネクタ 1

機能	信号入力 信号出力 電力供給
コネクタの種類	丸形プラグ
ネジ寸	M12
タイプ	オス
素材	プラスチック
極数	8-極
コーディング	A-符号化

ピン ピン配列

1	+10...30 V DC
2	有効/参照
3	GND
4	Q1
5	ティーチQ1/Q2
6	Q2
7	Q3
8	ティーチQ3



注意



目的にかなったご利用にご注意ください！



この製品はセーフティセンサーではなく、個人の保護のためのものではありません。
この製品は有資格者のみが操作できます。
使用目的に応じた製品をご使用してください。



注意！レーザー光線・レーザークラス 2



ビームを見ないでください！
このデバイスは、レーザークラス2製品に対するIEC/EN 60825-1:2014および米国の規制21 CFR 1040.10を満たし、08.05.2019のLaser Notice No. 56の相違点に準拠しています。

レーザービームを直接見たり、反射されたレーザービームの方向を見ないでください！ビーム経路を長く見続けると、網膜損傷の危険があります。

レーザービームを人に向けしないでください！

レーザービームが誤って人に向いている場合は、不透明、非反射物でレーザービームを遮断してください。

デバイスの取り付けと位置合わせの際、反射する表面からのレーザービームの反射を避けてください！

注意！ここに記載されている以外の操作、調整デバイスを使用、または異なった方法をとると、危険な放射線被曝を引き起こす可能性があります。

現地で適用される法的レーザー安全規則を遵守してください。

デバイスの改造および変更は認められていません。
デバイスはユーザが調整またはメンテナンスする部品を含んでおりません。
修理はLeuze electronic GmbH + Co. KGのみが行うことができます。

注意

注意



レーザー警告とレーザー注意標識を掲示してください！
レーザー警告とレーザー注意標識がデバイスに取り付けられています。さらにこのデバイスには、複数の言語でレーザー警告とレーザー注意標識（ステッカー）が付属しています。


使用場所に合ったレーザー注意標識をデバイスに取り付けます。米国でデバイスを使用する場合は、「21 CFR 1040.10に準拠しています」と記されたシールを使用してください。

デバイスにラベルが付いていない場合（デバイスが小さすぎるなど）、またはデバイスに貼られたレーザー警告およびレーザー注意標識がデバイスの組付け状況のために不明瞭な場合は、レーザー警告およびレーザー注意標識を装置の近くに取り付けてください。

デバイスのレーザービームやその他の光ビームへの暴露を必要とせずに読み取ることができるよう、レーザー警告およびレーザー注意標識を取り付けて下さい。

アクセサリ

コネクタ関連・コネクタケーブル

	製品番号	名称	製品	説明
	50135128	KD S-M12-8A-P1-050	接続回線	コネクタ 1: 丸形プラグ, M12, 軸方向, メス, A-符号化, 8-極 丸形プラグ、LED: いいえ コネクタ 2: オープン末端 シールド: はい ケーブル長: 5,000 mm シースの素材: PUR

注意



利用可能なすべてのアクセサリアイテムのリストは、Leuzeのウェブサイトではアイテム詳細ページのダウンロードタブにあります。