

## Technisch gegevensblad Optische afstandssensor

Art.-nr.: 50040720

ODSL 30/24-30M-S12



Afbeelding kan afwijken

### Inhoud

- Technische gegevens
- Maattekeningen
- Elektrische aansluiting
- Opmerkingen
- Toebehoren



## Technische gegevens

### Basisgegevens

Serie	30
omvat	Bevestigingshoekprofielen
Applicatie	Botsbeveiliging voor kranen / portaal-kranen Positionering van duwskids en transferkaren Vuilhoogtecontrole Zeer nauwkeurige eindpositiebewaking
Type tastsysteem	tegen object

### Karakteristieke waarden

### Optische gegevens

Lichtbron	Laser, Rood
Laserklasse	2, IEC/EN 60825-1:2014
Lichtvlek grootte [bij sensorafstand]	6 mm [10.000 mm]
Type lichtvlekgeometrie	rond

### Meetgegevens

Meetbereik	200 ... 65.000 mm
Meetbereik (6 ... 90 % remissie)	200 ... 65.000 mm
Resolutie	0,1 mm displayresolutie parametreerbaar
Resolutie	1,0 mm
Nauwkeurigheid	2 mm, (+/-) bij 90% remissie / 5 mm (+/-) bij 6% remissie
Reproduceerbaarheid (3 sigma)	2 mm
Temperatuurdrijf	0 ... 0,5 mm/K
Referentiëring	Ja
Standaardmeetobject	100 x 100 mm <sup>2</sup>
Optisch afstandmeetprincipe	Fasenmeting

### Elektrische gegevens

Bluscircuit	Kortsluitbeveiliging Ompoolbeveiliging
-------------	-------------------------------------------

### Prestatiegegevens

Voedingsspanning $U_B$	10 ... 30 V, DC
Restdrempel	0 ... 15 %, van $U_B$

### Ingangen

Aantal digitale schakelingen	2 St.
------------------------------	-------

### Schakelingen

#### Digitale schakelingang 1

Toewijzing	Aansluiting 1, pin 2
Functie	programmeerbaar

#### Digitale schakelingang 2

Toewijzing	Aansluiting 1, pin 5
Functie	programmeerbaar

### Uitgangen

Aantal digitale schakeluitgangen	3 St.
----------------------------------	-------

### Schakeluitgangen

Spanningstype	DC
Schakelspanning	high: $\geq(U_B-2V)$

### Schakeluitgang 1

Toewijzing	Aansluiting 1, pin 4
Schakelement	Transistor, Push-pull

### Schakeluitgang 2

Toewijzing	Aansluiting 1, pin 6
Schakelement	Transistor, Push-pull

### Schakeluitgang 3

Toewijzing	Aansluiting 1, pin 7
Schakelement	Transistor, Push-pull

### Tijdgedrag

Aanspreektijd	30 ... 100 ms
Gereedheidsvertraging	1.000 ms

### Aansluiting

Aantal aansluitingen	1 St.
----------------------	-------

### Aansluiting 1

Functie	Signaal IN Signaal OUT Spanningsvoorziening
Type aansluiting	Ronde stekker
Schroefdraadmaat	M12
Type	male
Materiaal	Kunststof
Aantal polen	8 -polig
Codering	A-gecodeerd

### Mechanische gegevens

Bouwworm	hoekig
Afmeting (b x h x l)	79 mm x 69 mm x 150 mm
Materiaal behuizing	Metaal
Behuizing metaal	Aluminiumspuitgietwerk
Materiaal optiekafdekking	Glas
Nettogewicht	650 g
Kleur behuizing	grijs zilver
Type bevestiging	Bevestigingsschroefdraad meegeleverde bevestigingsbeugel

### Bediening en display

Type weergave	LCD-display LED
Bedieningselementen	Folietoetsenbord LCD-display

### Omgevingsgegevens

Omgevingstemperatuur bedrijf	0 ... 45 °C
Omgevingstemperatuur opslag	-40 ... 70 °C

### Certificeringen

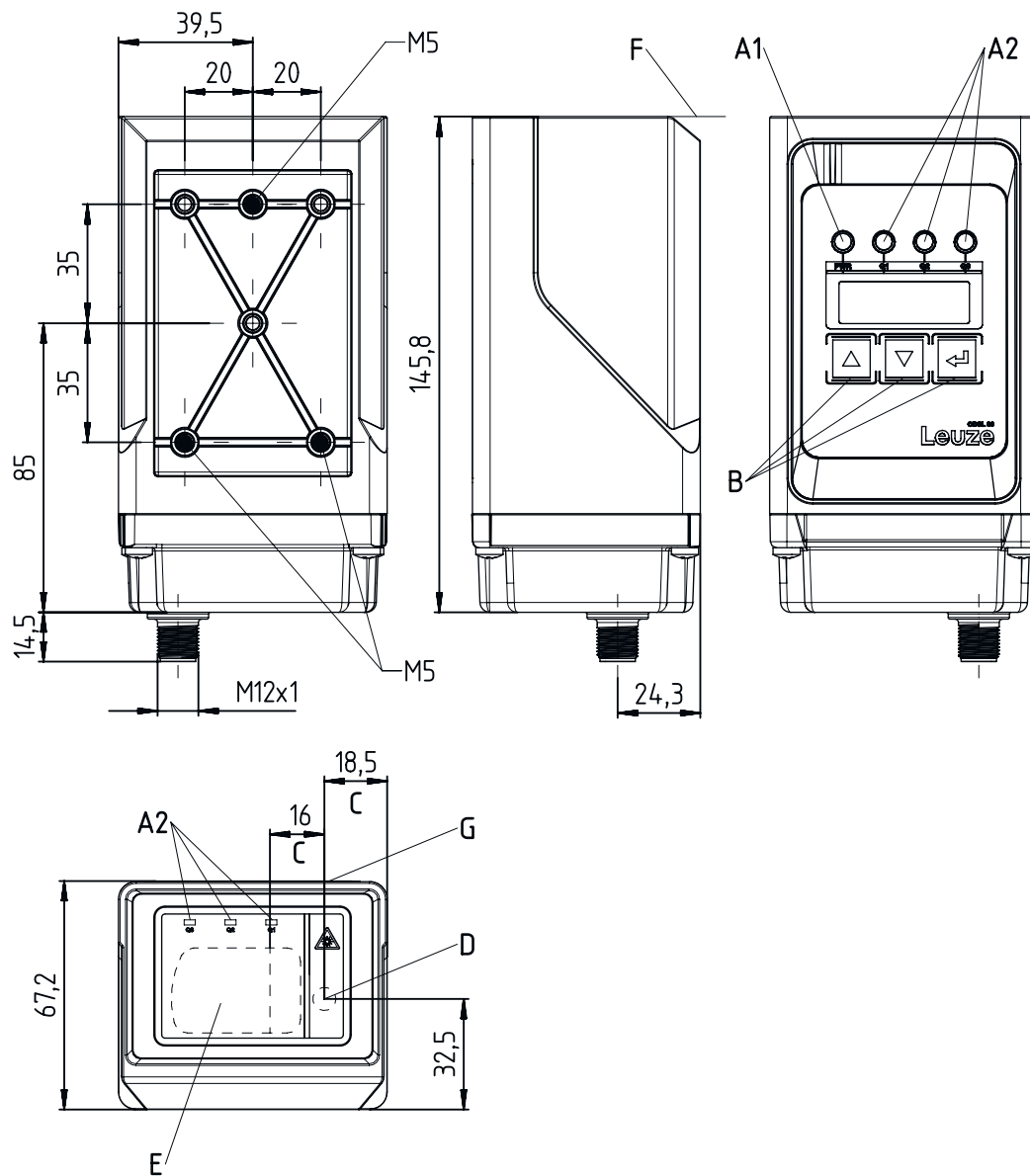
Beschermingsgraad	IP 67
Beschermingsgraad	II
Goedkeuringen	c UL US
Geldige norm	IEC 60947-5-2

## Technische gegevens

Douanetariefnummer	90318020
ECLASS 5.1.4	27270801
ECLASS 8.0	27270801
ECLASS 9.0	27270801
ECLASS 10.0	27270801
ECLASS 11.0	27270801
ECLASS 12.0	27270916
ETIM 5.0	EC001825
ETIM 6.0	EC001825
ETIM 7.0	EC001825
ETIM 8.0	EC001825

# Maattekeningen

Alle maten in millimeter



- |                     |                                                   |
|---------------------|---------------------------------------------------|
| A1 LED groen        | E Ontvanger                                       |
| A2 LED geel         | F Referentierand voor de meting (afstandsnulpunt) |
| B Bedieningsknoppen | G Richtgroeven voor grove uitlijning              |
| C Optische as       |                                                   |
| D Zender            |                                                   |

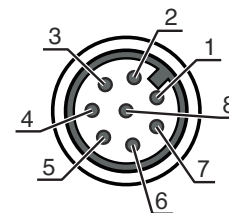
## Elektrische aansluiting

### Aansluiting 1

<b>Functie</b>	Signaal IN Signaal OUT Spanningsvoorziening
<b>Type aansluiting</b>	Ronde stekker
<b>Schroefdraadmaat</b>	M12
<b>Type</b>	male
<b>Materiaal</b>	Kunststof
<b>Aantal polen</b>	8 -polig
<b>Codering</b>	A-gecodeerd

### Pin      Pintoewijzing

<b>1</b>	+10...30 V DC
<b>2</b>	active/reference
<b>3</b>	GND
<b>4</b>	Q1
<b>5</b>	teach Q1/Q2
<b>6</b>	Q2
<b>7</b>	Q3
<b>8</b>	teach Q3



## Opmerkingen



### Gebruiken voor het bedoeld gebruik!



- ☞ Het product is geen veiligheidssensor en dient niet voor personenbeveiliging.
- ☞ Het product mag alleen door een bevoegd persoon in bedrijf worden gesteld.
- ☞ Het product uitsluitend gebruiken volgens het bedoeld gebruik.



### LET OP! LASERSTRAAL – LASER KLASSE 2



#### Niet in de straal kijken!

Het apparaat voldoet aan de eisen van IEC/EN 60825-1:2014 voor een product uit de **laserklasse 2** evenals de bepalingen van U.S. 21 CFR 1040.10 met de afwijking m.b.t. de Laser Notice No. 56 van 08-05-2019.

- ☞ Kijk nooit direct in de laserstraal of in de richting van reflecterende laserstralen! Bij langer in de straal kijken, bestaat het gevaar voor netvliesletsel.
- ☞ Richt de laserstraal van het apparaat nooit op personen!
- ☞ Onderbreek de laserstraal met een ondoorzichtig, niet reflecterend object, als de laserstraal onbedoeld gericht wordt op een persoon.
- ☞ Vermijd tijdens montage en uitlijning van het apparaat reflecties van de laserstraal door spiegelende oppervlakken!
- ☞ **VOORZICHTIG!** Worden andere dan de hier vermelde bedienings- en afstelinrichtingen gebruikt of andere procedures uitgevoerd, kan dit een gevaarlijke stralingsblootstelling veroorzaken.
- ☞ De geldende wettelijke en lokale laserveiligheidsbepalingen opvolgen.
- ☞ Ingrepen en wijzigingen aan het apparaat zijn niet toegestaan.  
Het apparaat bevat geen door de gebruiker in te stellen of te onderhouden onderdelen.  
Reparaties mogen uitsluitend door Leuze electronic GmbH + Co. KG worden uitgevoerd.

## Opmerkingen

### OPMERKING



#### Laserwaarschuwings- en laserinstructieborden aanbrengen!

Op het apparaat zijn laserwaarschuwings- en laserinstructieborden aangebracht. Bij het apparaat worden zelfklevende laserwaarschuwings- en laserinstructieplaatjes (stickers) meegeleverd in verschillende talen.

- ☞ Het laserwaarschuwingsbord in de juiste taal voor de locatie aanbrengen. Bij gebruik van het apparaat in de VS, de sticker met het opschrift "Complies with 21 CFR 1040.10" gebruiken.
- ☞ De laserwaarschuwings- en laserinstructieborden in de buurt van het apparaat aanbrengen, als op het apparaat geen bord is aangebracht (bijv. omdat het apparaat hier te klein voor is) of als op het apparaat aangebrachte laserwaarschuwings- en laserinstructieborden door de inbouwsituatie worden verborgen.
- ☞ De laserwaarschuwings- en laserinstructieborden zodanig aanbrengen dat ze leesbaar zijn, zonder dat blootstelling aan de laserstraal van het apparaat of andere optische straling noodzakelijk is.

## Toebehoren

### Aansluittechniek - aansluitkabels

	Art.-nr.	Benaming	Artikel	Beschrijving
	50135128	KD S-M12-8A-P1-050	Aansluitkabel	Aansluiting 1: Ronde stekker, M12, axiaal, female, A-gecodeerd, 8 -polig Ronde stekker, LED: Nee Aansluiting 2: open uiteinde Afgeschermd: Ja Kabellengte: 5.000 mm Materiaal mantel: PUR

### Opmerking



- ☞ Een lijst met alle beschikbare toebehoren vindt u op de webpagina van Leuze onder het downloadtabblad van de artikeldetailpagina.