

技术数据表

光学测距传感器

配件编号: 50040720

ODSL 30/24-30M-S12

内容

- 技术参数
- 尺寸图纸
- 电气连接
- 说明
- 配件



图片可能不同



技术参数

基础数据

系列	30
包含	安装支架
应用	全高度检查 定位小推车和平衡车 起重机 / 龙门吊的碰撞保护 高精度末端位置监控
扫描系统类型	相对于物体

特性参数

光学数据

光源	激光, 红色
激光等级	2, IEC/EN 60825-1:2014
光斑直径 [针对传感器距离]	6 mm [10,000 mm]
光斑几何形状类型	圆型

测量数据

测量范围	200 ... 65,000 mm
测量范围 (亮度6 ... 90 %)	200 ... 65,000 mm
分辨率	0.1 mm 可参数化显示分辨率
分辨率	1.0 mm
精度	2 mm, (+/-) 90 % 反射率时 / 5 mm (+/-) 6 % 反射率时
再现性(3 σ)	2 mm
温度漂移	0 ... 0.5 mm/K
参考	是
标准测量物	100 x 100 mm ²
光学测距原理	相位测量

电气数据

保护电路	反极性保护 短路保护
------	---------------

性能数据

供电电压 U _B	10 ... 30 V, DC
剩余波纹度	0 ... 15 %, 来自U _B

输入端

数字开关量输入数	2 光束
----------	------

开关量输入

数字开关量输入 1

配置	连接1, 引脚2
功能	可编程

数字开关量输入 2

配置	连接1, 引脚5
功能	可编程

输出

数字开关量输出数	3 光束
----------	------

开关量输出

电压类型	DC
开关电压	高: $\geq(U_B - 2V)$

开关量输出1

配置	连接1, 引脚4
开关元件	晶体管, 推挽

开关量输出2

配置	连接1, 引脚6
开关元件	晶体管, 推挽

开关量输出3

配置	连接1, 引脚7
开关元件	晶体管, 推挽

时序

响应时间	30 ... 100 ms
延时	1,000 ms

连接

接口数量	1 光束
------	------

连接1

功能	供电电源 信号输入 信号输出
----	----------------------

类型	接头
螺纹规格	M12
类型	插头
材料	塑料
引脚数	8 个引脚
编码	A-编码

机械参数

设计	方形
尺寸 (宽 x 高 x 长)	79 mm x 69 mm x 150 mm
外壳材料	金属
金属外壳	压铸铝
镜头盖材料	玻璃
净重	650 g
外壳颜色	灰色 银
紧固类型	安装螺纹 已提供安装支架

操作和显示

显示类型	LC显示 LED
操作控制	LC显示 小键盘

环境数据

环境温度, 工作	0 ... 45 °C
环境温度, 储藏	-40 ... 70 °C

认证

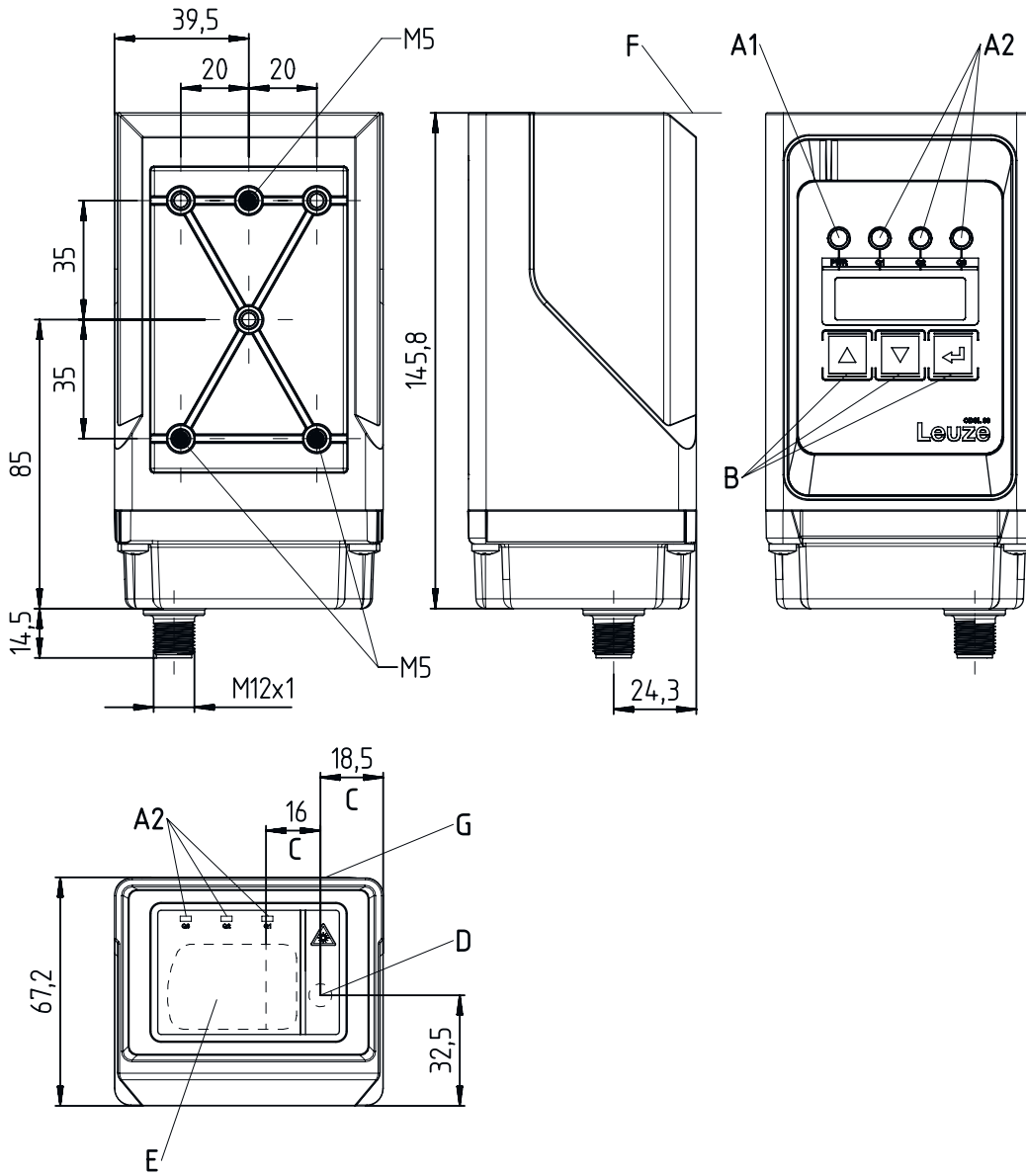
防护等级	IP 67
安全等级	II
认证	c UL US
应用标准	IEC 60947-5-2

技术参数

税率编号	90318020
ECLASS 5.1.4	27270801
ECLASS 8.0	27270801
ECLASS 9.0	27270801
ECLASS 10.0	27270801
ECLASS 11.0	27270801
ECLASS 12.0	27270916
ETIM 5.0	EC001825
ETIM 6.0	EC001825
ETIM 7.0	EC001825
ETIM 8.0	EC001825

尺寸图纸

所有尺寸单位均为毫米



- | | |
|------------|------------------|
| A1 绿色发光二极管 | D 发射器 |
| A2 黄色发光二极管 | E 接收器 |
| B 控制按钮 | F 测量的参考边缘 (距离零点) |
| C 光轴 | G 用于粗略校准的定向凹槽 |

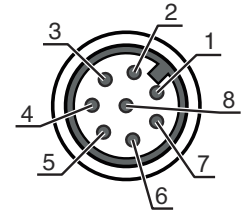
电气连接

连接1

功能	供电电源 信号输入 信号输出
类型	接头
螺纹规格	M12
类型	插头
材料	塑料
引脚数	8 个引脚
编码	A-编码

引脚 引脚分配

1	+10...30 V DC
2	激活/参考
3	GND
4	Q1
5	示教 Q1/Q2
6	Q2
7	Q3
8	示教 Q3



说明

⚠ 遵守设备的使用规定！

⚠ 本产品并非安全传感器，无法用于人员保护。
只能由专业人员将本产品投入运行。
请仅根据正确用途使用本产品。

⚠ 注意！激光射线 – 激光等级 2

⚠ 禁止正目光束！
设备符合欧盟IEC/EN 60825-1:2014 标准的要求，达到激光等级2，同时也达到美国U.S. 21 CFR 1040.10标准的规定（2019年5月8日的56号激光公告除外）。

禁止用肉眼正视激光射线或经过反射的激光射线！长时间用肉眼正视激光射线会导致视网膜受伤。

禁止将设备的激光束对准他人！

如果激光束意外照射到他人，应该用一个不会透光或反光的物体遮断激光束。

安装和调整设备时要防止激光射线在反光表面上反射！

小心！如果使用其它操作手册、校准装置和不同的方法，可能会导致危险的辐射暴露！

遵守当地的现行法律和激光防护规定。

不得改造和修改设备。
设备内没有需要用户自行调整或保养的零部件。
维修操作必须由 Leuze electronic GmbH + Co. KG 执行。

注意

i 安装激光警告和提示标志！
设备上装有激光警告和提示标志。此外设备还附有多语种的可粘贴激光警告和提示标签。


根据所在地的通用语言选择适合的标签粘贴在设备上。在美国使用该设备时请粘贴标有"Complies with 21 CFR 1040.10"字样的标签。

如果无法在设备上粘贴标签（如设备太小）或者安装后粘贴在设备上的激光警告和提示标签被遮住，则应该将标签粘贴在设备附近。

将激光警告和提示标签粘贴在显眼的位置，确保操作人员在阅读标签内容时无需暴露于设备的激光束或其他光辐射中。

配件

连接技术 - 连接电缆

	配件编号	名称	配件	说明
	50135128	KD S-M12-8A-P1-050	连接电缆	连接1: 接头, M12, 直形, 插座, A-编码, 8 个引脚 圆接头, LED: 否 连接2: 开口端 有屏蔽: 是 电缆长度: 5,000 mm 护套材料: PUR

注意



所有可用配件的列表请见劳易测网站配件详细信息页面的下载选项卡。