

기술 데이터 시트

반사판

품목 번호: 50105153

TKS 50X50.1

내용

- 기술 데이터
- 치수 도면
- 액세서리



그림과 차이가 날 수 있습니다

기술 데이터

기술 데이터	
디자인	장방형
트리플 반사판 크기	4 mm
설치 치수 너비	51.4 mm
설치 치수 높이	60.3 mm
설치 치수 두께	8.5 mm
반사면 높이	48 mm
반사면 너비	47 mm
반사판 재료	플라스틱
캐리어 물질 재료	플라스틱
편광 변경식	예
반사판 재료 화학 성분 표시	PMMA8N
활성면 구조	트리플
순중량	18 g
고정 방식	접착 가능 통로 마운팅으로

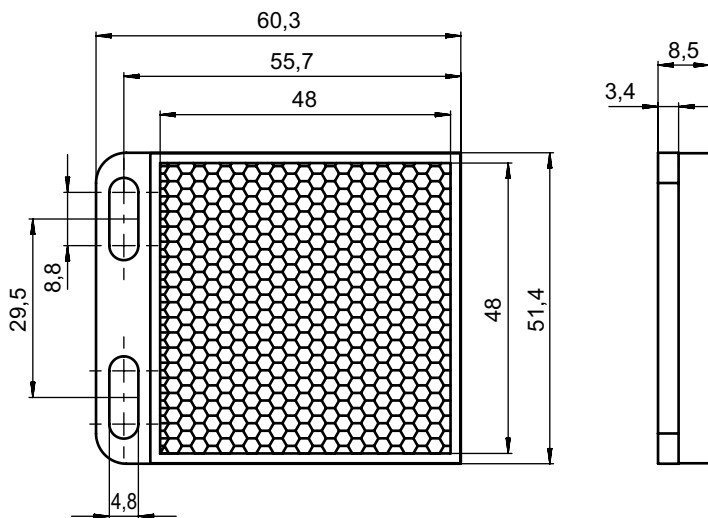
인증	
보호 등급	IP 67

분류	
HS 번호	90029000
ECLASS 5.1.4	27279203
ECLASS 8.0	27279203
ECLASS 9.0	27273601
ECLASS 10.0	27273601
ECLASS 11.0	27273601
ECLASS 12.0	27273601
ETIM 5.0	EC002467
ETIM 6.0	EC002467
ETIM 7.0	EC002467
ETIM 8.0	EC002467

환경 데이터	
작동 시 주변 온도	-40 ... 65 °C


치수 도면

전체 치수 정보(mm)



액세서리

고정 기술 - 원형 로드 마운트

	품목 번호	명칭	품목	설명
	50117252	BTU 300M-D12	설치 시스템	고정 부품 모델: 설치 시스템 마운팅, 시스템 축: 원형 로드 12mm용, 금속판 마운팅 마운팅, 장치 축: 나사 조립 가능, M4 나사에 적합 고정 부품 종류: 클램핑 가능, 360° 회전식, 조정 가능 재료: 금속

참고



제공되는 모든 액세서리 품목의 목록은 로이체 웹 사이트에서 품목 세부사항 페이지의 다운로드 탭을 참조하십시오.