

Teknik veri sayfası

Reflektör

Ürün no.: 50105153

TKS 50X50.1

İçerik

- Teknik veriler
- Boyutlandırılmış çizimler
- Aksesuarlar



Şekil farklılık gösterebilir

Teknik veriler

Mekanik bilgiler

Yapı şekli	dikdörtgen
Üçlü boyutu	4 mm
Montaj ölçüsü genişliği	51,4 mm
Montaj ölçüsü yüksekliği	60,3 mm
Montaj ölçüsü kalınlığı	8,5 mm
Yansıtma yüzeyi yüksekliği	48 mm
Yansıtma yüzeyi genişliği	47 mm
Malzeme reflektör	Plastik
Malzeme taşıyıcı maddesi	Plastik
Değişken polarizasyonlu	Evet
Reflektör malzemesi kimyasal adı	PMMA8N
Aktif yüzey yapısı	Üçlü
Net ağırlık	18 g
Montaj braket türü	Geçiş montaj braketli yapıştırılabilir

Sertifikalar

Koruma sınıfı	IP 67
---------------	-------

Sınıflandırma

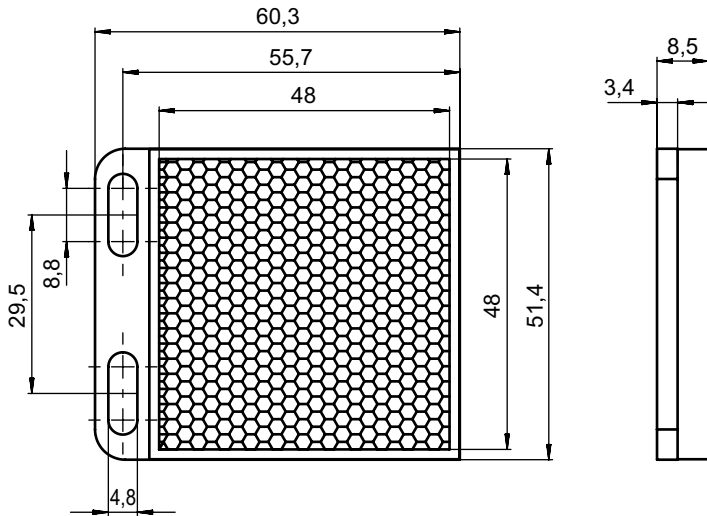
Gümrük taife numarası	90029000
ECLASS 5.1.4	27279203
ECLASS 8.0	27279203
ECLASS 9.0	27273601
ECLASS 10.0	27273601
ECLASS 11.0	27273601
ECLASS 12.0	27273601
ETIM 5.0	EC002467
ETIM 6.0	EC002467
ETIM 7.0	EC002467
ETIM 8.0	EC002467

Çevresel veriler

Ortam sıcaklığı işletim	-40 ... 65 °C
-------------------------	---------------

Boyutlandırılmış çizimler

Tüm ölçü bilgileri milimetre cinsindedir



Aksesuarlar

Montaj tekniği - yuvarlak çubuk montaj braketleri

Ürün no.	Adı	Ürün	Tanım
50117252	BTU 300M-D12	Montaj sistemi	Montaj ünitesinin uygulanması: Montaj sistemi Montaj braketli, tesis tarafı: yuvarlak çubuk 12 mm için, Sac sıkma montaj braketli Montaj braketli, cihaz tarafı: vidalanabilir, M4 vidaları için uygundur Montaj ünitesi türü: kelepçelenebilir, 360° döner, ayarlanabilir Malzeme: Metal

Aksesuarlar

Uyarı



☞ Mevcut tüm aksesuarların bir listesini, Leuze'nin internet sitesinde, ürün ayrıntıları sayfasındaki İndir sekmesinde bulabilirsiniz.