

Scheda tecnica dati

Riflettore

Cod. art.: 50105153

TKS 50X50.1

Contenuto

- Dati tecnici
- Disegni quotati
- Accessori



La figura può variare

Dati tecnici

Dati meccanici

Forma costruttiva	Rettangolare
Dimensioni triple	4 mm
Misura di montaggio, larghezza	51,4 mm
Misura di montaggio, altezza	60,3 mm
Misura di montaggio, spessore	8,5 mm
Superficie riflettente, altezza	48 mm
Superficie riflettente, larghezza	47 mm
Materiale del riflettore	Plastica
Materiale del supporto	Plastica
Con cambio di polarizzazione	Sì
Denominazione chimica, materiale del riflettore	PMMA8N
Struttura della superficie attiva	Triple
Peso netto	18 g
Tipo di fissaggio	Adesivo Fissaggio passante

Certificazioni

Grado di protezione	IP 67
---------------------	-------

Classificazione

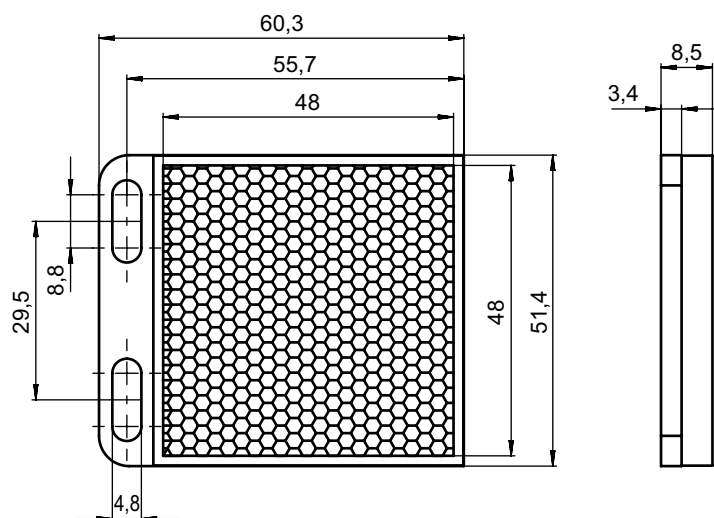
Voce tariffaria doganale	90029000
ECLASS 5.1.4	27279203
ECLASS 8.0	27279203
ECLASS 9.0	27273601
ECLASS 10.0	27273601
ECLASS 11.0	27273601
ECLASS 12.0	27273601
ETIM 5.0	EC002467
ETIM 6.0	EC002467
ETIM 7.0	EC002467
ETIM 8.0	EC002467

Dati ambientali

Temperatura ambiente, funzionamento -40 ... 65 °C


Disegni quotati

Tutte le dimensioni in millimetri



Accessori

Tecnica di fissaggio - Fissaggi su barra tonda

	Cod. art.	Designazione	Articolo	Descrizione
	50117252	BTU 300M-D12	Sistema di montaggio	Modello di elemento di fissaggio: Sistema di montaggio Fissaggio, lato impianto: Per barra tonda 12 mm, Fissaggio mediante serraggio in lamiera Fissaggio, lato dispositivo: Avvitabile, Adatto a viti M4 Tipo di elemento di fissaggio: Serrabile, Orientabile di 360°, Regolabile Materiale: Metallo

Accessori

Avviso



È possibile trovare una lista con tutti gli accessori disponibili sul sito di Leuze nel registro Download della pagina di dettaglio del prodotto.