

## Technisches Datenblatt

### Sensor kapazitiv

Art.-Nr.: 50135803

LCS-1M30T-N30PNO-K020T



Abbildung kann abweichen

#### Inhalt

- Technische Daten
- Maßzeichnungen
- Elektrischer Anschluss
- Schaltbilder
- Bedienung und Anzeige
- Artikelschlüssel
- Hinweise



## Technische Daten

### Basisdaten

|                           |             |
|---------------------------|-------------|
| Serie                     | LCS-1       |
| Schaltabstand $S_n$       | 2 ... 30 mm |
| Gesicherter Schaltabstand | 30 mm       |

### Kenngrößen

|      |           |
|------|-----------|
| MTTF | 262 Jahre |
|------|-----------|

### Elektrische Daten

|                   |                  |
|-------------------|------------------|
| Schutzbeschaltung | Kurzschlusschutz |
|                   | Verpolschutz     |

### Leistungsdaten

|  |                       |
|--|-----------------------|
| Versorgungsspannung $U_B$                    | 10 ... 35 V, DC       |
| Restwelligkeit                               | 0 ... 10 %, von $U_B$ |
| Leerlaufstrom                                | 18 mA                 |
| Temperaturdrift, max. (in % von $S_r$ )      | 15 %                  |
| Wiederholgenauigkeit, max. (in % von $S_r$ ) | 2 %                   |
| Bemessungsbetriebsstrom                      | 300 mA                |

### Ausgänge

|                                 |       |
|---------------------------------|-------|
| Anzahl digitaler Schaltausgänge | 1 St. |
|---------------------------------|-------|

### Schaltausgänge

|              |                         |
|--------------|-------------------------|
| Art          | Digitaler Schaltausgang |
| Spannungsart | DC                      |

### Schaltausgang 1

|               |                     |
|---------------|---------------------|
| Belegung      | Anschluss 1, Ader 2 |
| Schaltelement | Transistor, PNP     |
| Schaltprinzip | Schließer (NO)      |

### Zeitverhalten

|                |        |
|----------------|--------|
| Schaltfrequenz | 100 Hz |
|----------------|--------|

### Anschluss

|                   |       |
|-------------------|-------|
| Anzahl Anschlüsse | 1 St. |
|-------------------|-------|

### Anschluss 1

|                     |                     |
|---------------------|---------------------|
| Funktion            | Signal OUT          |
|                     | Spannungsversorgung |
| Art des Anschlusses | Leitung             |
| Leitungslänge       | 2.000 mm            |
| Werkstoff Mantel    | PTFE                |
| Aderzahl            | 3 -adrig            |
| Aderquerschnitt     | 0,2 mm <sup>2</sup> |

### Mechanische Daten

|                                |                           |
|--------------------------------|---------------------------|
| Bauform                        | zylindrisch               |
| Gewindegröße                   | M30 x 1,5 mm              |
| Abmessung ( $\varnothing$ x L) | 30 mm x 72 mm             |
| Einbauart                      | nicht bündig              |
| Werkstoff Gehäuse              | Kunststoff                |
| Gehäuse Kunststoff             | Teflon (PTFE)             |
| Werkstoff aktive Fläche        | Kunststoff, Teflon (PTFE) |
| Werkstoff Deckel               | Kunststoff, Teflon (PTFE) |
| Nettogewicht                   | 142 g                     |

### Bedienung und Anzeige

|                             |                                   |
|-----------------------------|-----------------------------------|
| Art der Anzeige             | LED                               |
| Anzahl der LED              | 1 St.                             |
| Bedienelemente              | Mehrgang-Potentiometer (20 Gänge) |
| Funktion des Bedienelements | Empfindlichkeitseinstellung       |
| Schaltabstand justierbar    | Ja                                |

### Umgebungsdaten

|                             |               |
|-----------------------------|---------------|
| Umgebungstemperatur Betrieb | -30 ... 70 °C |
|-----------------------------|---------------|

### Zertifizierungen

|                     |               |
|---------------------|---------------|
| Schutzart           | IP 67         |
| Schutzklasse        | III           |
| Zulassungen         | c UL US       |
| Gültiges Normenwerk | IEC 60947-5-2 |

### Korrekturfaktoren

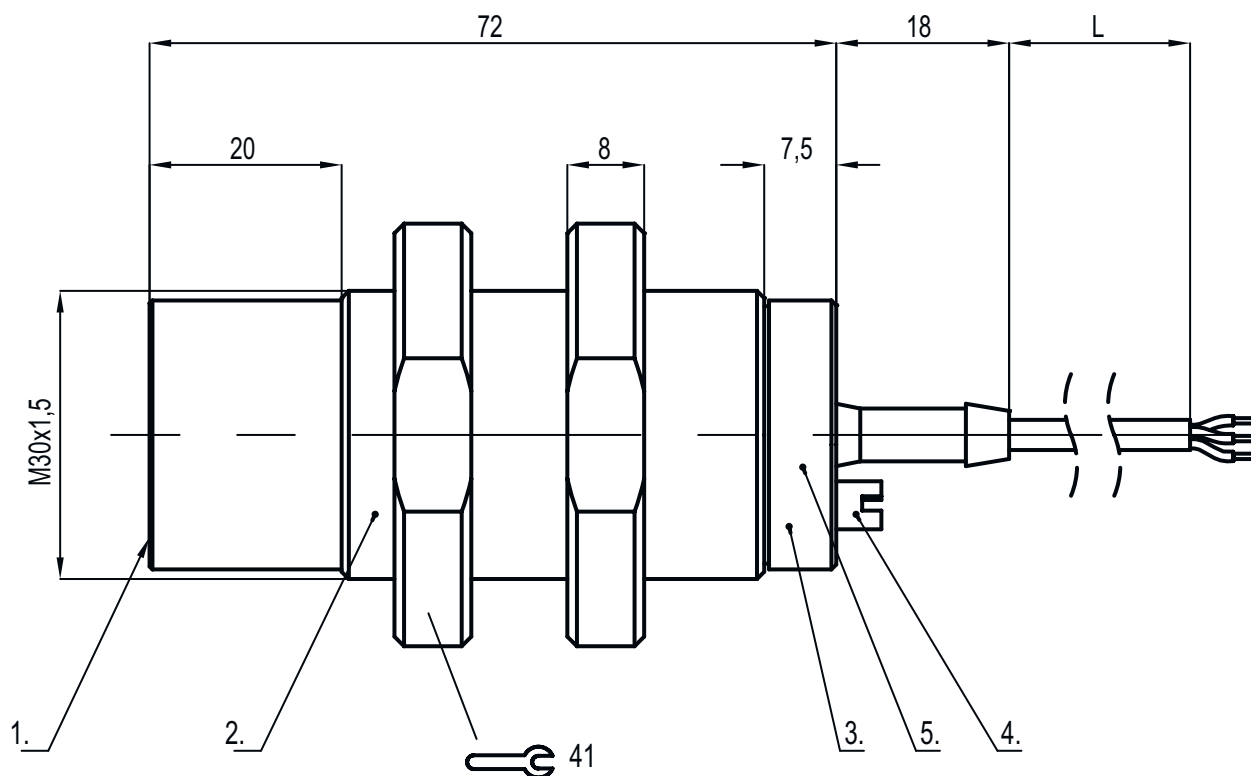
|                             |               |
|-----------------------------|---------------|
| Aceton                      | 0,75          |
| Acrylharz                   | 0,1 ... 0,25  |
| Alkohol                     | 0,85          |
| Ammoniak                    | 0,7 ... 0,85  |
| Anilin                      | 0,4           |
| Benzin                      | 0,1           |
| Celluloid                   | 0,15          |
| Chlorflüssigkeit            | 0,1           |
| Ebonit                      | 0,15          |
| Epoxidharz                  | 0,15 ... 0,35 |
| Erdöl                       | 0,05          |
| Ethanol                     | 0,85          |
| Ethylenglykol               | 0,93          |
| Freon R22 und 502 (flüssig) | 0,35          |
| Getreide                    | 0,15 ... 0,3  |
| Glas                        | 0,2 ... 0,55  |
| Glycerin                    | 0,98          |
| Gummi                       | 0,15 ... 0,9  |
| Holz, nass                  | 0,6 ... 0,85  |
| Holz, trocken               | 0,1 ... 0,4   |
| Kohlensäure                 | 0             |
| Luft                        | 0             |
| Marmor                      | 0,5           |
| Mehl                        | 0,05          |
| Melaminharz                 | 0,25 ... 0,55 |
| Milchpulver                 | 0,2           |
| Nylon                       | 0,2 ... 0,3   |
| Ölhaltiges Papier           | 0,25          |
| Papier                      | 0,1           |
| Polyamid                    | 0,3           |
| Polyesterharz               | 0,15 ... 0,5  |
| Presspappe                  | 0,1 ... 0,3   |
| PTFE                        | 0,1           |
| Quarzglas                   | 0,2           |
| Salz                        | 0,35          |
| Sand                        | 0,15 ... 0,3  |
| Wasser                      | 1             |
| Zementstaub                 | 0,25          |
| Zucker                      | 0,15          |

## Technische Daten

|                 |          |
|-----------------|----------|
| Zolltarifnummer | 85365019 |
| ECLASS 5.1.4    | 27270102 |
| ECLASS 8.0      | 27270102 |
| ECLASS 9.0      | 27270102 |
| ECLASS 10.0     | 27270102 |
| ECLASS 11.0     | 27270102 |
| ECLASS 12.0     | 27274201 |
| ETIM 5.0        | EC002715 |
| ETIM 6.0        | EC002715 |
| ETIM 7.0        | EC002715 |
| ETIM 8.0        | EC002715 |

## Maßzeichnungen

Alle Maßangaben in Millimeter



- |                  |                              |
|------------------|------------------------------|
| 1. aktive Fläche | 4. Potentiometer             |
| 2. Gehäuse       | 5. LED rot, Funktionsanzeige |
| 3. Deckel        |                              |

# Elektrischer Anschluss

## Anschluss 1

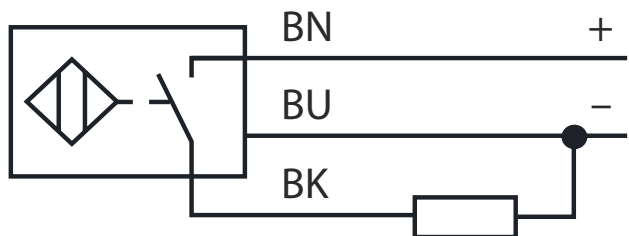
|                            |                     |
|----------------------------|---------------------|
| <b>Funktion</b>            | Signal OUT          |
|                            | Spannungsversorgung |
| <b>Art des Anschlusses</b> | Leitung             |
| <b>Leitungslänge</b>       | 2.000 mm            |
| <b>Werkstoff Mantel</b>    | PTFE                |
| <b>Aderzahl</b>            | 3 -adrig            |
| <b>Aderquerschnitt</b>     | 0,2 mm <sup>2</sup> |

## Adernfarbe

## Aderbelegung

|         |               |
|---------|---------------|
| braun   | +10...35 V DC |
| schwarz | OUT           |
| blau    | GND           |

# Schaltbilder



# Bedienung und Anzeige

| LED | Anzeige         | Bedeutung                   |
|-----|-----------------|-----------------------------|
| 1   | rot, Dauerlicht | Schaltausgang/Schaltzustand |

# Artikelschlüssel

Artikelbezeichnung: LCS-ABBBC-DDDEFF-GHHHIJJJ KK

|            |   |
|------------|---|
| <b>LCS</b> | <b>Funktionsprinzip</b><br>LCS: Kapazitiver Sensor  |
| <b>A</b>   | <b>Baureihe</b><br>1: Serie 1 "Extended"<br>2: Serie 2 "Advanced"   |
| <b>BBB</b> | <b>Bauform</b><br>M12: Serie mit M12 x 1 Außengewinde<br>M18: Serie mit M18 x 1 Außengewinde<br>M30: Serie mit M30 x 1,5 Außengewinde<br>Q40: Serie in kubischer Bauform, Länge 40 mm<br>Q54: Serie in kubischer Bauform, Länge 54 mm |
| <b>C</b>   | <b>Gehäusematerial</b><br>B: Messing<br>M: Metall<br>P: Plastik/PBT<br>T: PTFE  |

## Artikelschlüssel

|            |   |
|------------|---|
| <b>DDD</b> | <b>Messbereich / Einbauart</b><br>F03: Typ. Grenzastweite 3,0 mm / bündig einbaubar<br>F04: Typ. Grenzastweite 4,0 mm / bündig einbaubar<br>F05: Typ. Grenzastweite 5,0 mm / bündig einbaubar<br>F06: Typ. Grenzastweite 6,0 mm / bündig einbaubar<br>F08: Typ. Grenzastweite 8,0 mm / bündig einbaubar<br>F10: Typ. Grenzastweite 10,0 mm / bündig einbaubar<br>F15: Typ. Grenzastweite 15,0 mm / bündig einbaubar<br>F20: Typ. Grenzastweite 20,0 mm / bündig einbaubar<br>N06: Typ. Grenzastweite 6,0 mm / nicht bündig einbaubar<br>N08: Typ. Grenzastweite 8,0 mm / nicht bündig einbaubar<br>N15: Typ. Grenzastweite 15,0 mm / nicht bündig einbaubar<br>N25: Typ. Grenzastweite 25,0 mm / nicht bündig einbaubar<br>N30: Typ. Grenzastweite 30,0 mm / nicht bündig einbaubar |
| <b>E</b>   | <b>Ausgangsfunktion</b><br>B: Öffner und Schließer<br>N: NPN<br>P: PNP  |
| <b>FF</b>  | <b>Schaltung</b><br>NC: Öffner<br>NO: Schließer<br>NP: Programmierbar   |
| <b>G</b>   | <b>Anschlusskabel</b><br>K: Kabel<br>entfällt: kein Kabel   |
| <b>HHH</b> | <b>Kabellänge</b><br>020: Länge 2.000 mm<br>003: Länge 300 mm<br>entfällt: kein Kabel   |
| <b>I</b>   | <b>Kabelmaterial</b><br>P: PUR<br>T: PTFE<br>V: PVC   |
| <b>JJJ</b> | <b>Elektrischer Anschluss</b><br>M08: M8 Rundsteckverbindung, 3-polig<br>M12: M12 Rundsteckverbindung, 4-polig (Stecker)  |
| <b>KK</b>  | <b>Sonderausstattung</b><br>L: IO-Link-Schnittstelle<br>T: Teach-in<br>entfällt: keine Sonderausstattung  |

### Hinweis



☞ Eine Liste mit allen verfügbaren Gerätetypen finden Sie auf der Webseite von Leuze unter [www.leuze.com](http://www.leuze.com).

## Hinweise



### Bestimmungsgemäße Verwendung beachten!



- ☞ Das Produkt ist kein Sicherheits-Sensor und dient nicht dem Personenschutz.
- ☞ Das Produkt ist nur von befähigten Personen in Betrieb zu nehmen.
- ☞ Setzen Sie das Produkt nur entsprechend der bestimmungsgemäßen Verwendung ein.