

de 01-2018/03 50139754

Hinweise

Bestimmungsgemäße Verwendung beachten!

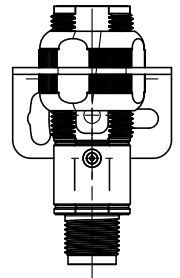
- ☞ Das Produkt ist kein Sicherheits-Sensor und dient nicht dem Personenschutz.
- ☞ Das Produkt ist nur von befähigten Personen in Betrieb zu nehmen.
- ☞ Setzen Sie das Produkt nur entsprechend der bestimmungsgemäßen Verwendung ein.

- **Detaillierte Informationen** für Ihren Sensor finden Sie auf www.leuze.com. Geben Sie im Feld **"Suchbegriff eingeben"** die **Art.-Nr.** Ihres Sensors ein und klicken Sie in der Suchergebnisliste auf den gesuchten Sensor. Die detaillierten Informationen Ihres Sensors inkl. der verfügbaren Downloads werden Ihnen angezeigt.

Montageoptionen

Standardmontage

Ausrichtung der mitgelieferten Montagemuttern mit flacher Seite zum Montageblech. Für die Standardmontage wird der Befestigungswinkel BT D18M.5 empfohlen.

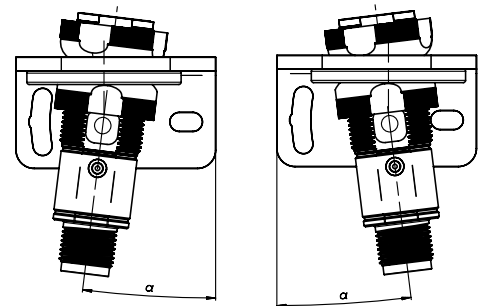


Omni-mount

Omni-mount erlaubt eine sehr einfache und kostengünstige Feinjustage der Sensoren. Für diese Montageart werden die Montagemuttern mit der balligen Seite zum Befestigungsteil hin verwendet. Das Montageblech muss eine Bohrung von ca. 21 mm Durchmesser aufweisen. Die spezielle Ausformung der Montagemuttern erlaubt zusammen mit der im Lieferumfang enthaltenen Ausgleichsscheibe eine förmsschlüssige Befestigung der Sensoren unter unterschiedlichen Justagewinkeln. Der maximal mögliche Kippwinkel hängt von der Dicke des Montageblechs ab. Für *omni-mount* wird der Befestigungswinkel BT D21M empfohlen.

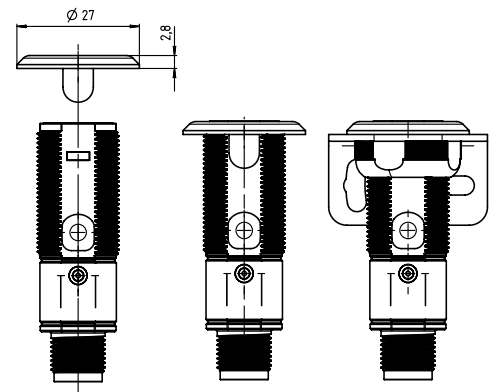
Stärke Montageblech	max. Justagewinkel
2 mm	+/- 5°
4 mm*)	+/- 8°

*) Entspricht der Dicke des Befestigungswinkels BT D21M



Bündige Montage

Über die Montagehalter BT 318P-LS ist eine einfache bündige Montage z.B. in die Bande einer Fördertechnik möglich. Die Halter können sowohl für die Befestigung der axialen Sensoren als auch für die Sensoren mit 90°-Optik verwendet werden.



Änderungen vorbehalten • DS_SR318B_Mounting_de_50139754.fm