

기술 데이터 시트

후드

품목 번호: 50150597

MS 342

내용

- 기술 데이터
- 치수 도면
- 전기 연결
- 조작 및 표시



그림과 차이가 날 수 있습니다



기술 데이터

기본 데이터

적합한 적용 대상:	BCL 300i
------------	----------

전기 데이터

성능 데이터

공급전압 점점 U_B	18 ... 30 V, DC, (PELV, 등급 2)
---------------	-------------------------------

인터페이스

종류	IO-Link
----	---------

서비스 인터페이스

종류	USB 2.0
----	---------

연결

연결	1 개수
----	------

연결 1

기능	IO-Link
연결부 종류	원형 커넥터
나사 크기	M12
유형	Male
재료	금속
핀 개수	5 핀
엔코딩	A-코딩됨

연결 2

기능	서비스 인터페이스
연결부 종류	USB
플러그 유형	USB 2.0 미니 B

연결 3

기능	n.c.
연결부 종류	원형 커넥터

연결 4

기능	FE 기능 접지
연결부 종류	원형 커넥터

기술 데이터

디자인	큐빅형
치수(너비 x 높이 x 길이)	64 mm x 33.5 mm x 43.5 mm
하우징 재료	금속
금속 하우징	알루미늄 다이 캐스팅
순중량	230 g
하우징 색상	적색

조작 및 표시

표시 방식	LED
LED 개수	2 개수

환경 데이터

보관 시 주변 온도	0 ... 40 °C
상대 습도 (응축되지 않음)	90 %

인증

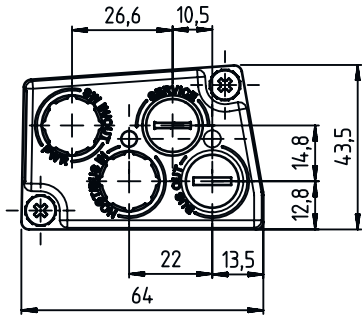
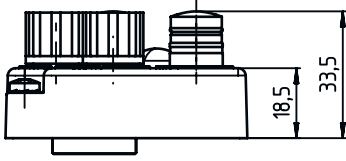
보호 등급	IP 65, M12 커넥터 또는 나사 케이블 글랜드가 체결되어 있거나 캡이 장착된 경우에만 해당. 연결 후드 하우징 연결 나사의 최소 조임 토크 1.4Nm!
보호 등급	III
규정에 따른 EMV 테스트 방식	EN 61000-6-2 EN 61000-6-4
규정에 따른 충격 테스트 방식	IEC 60068-2-27, Test Ea
규정에 따른 연속 충격 테스트 방식	IEC 60068-2-27, Test Ea
규정에 따른 진동 테스트 방식	IEC 60068-2-6, Test Fc

분류

HS 번호	84719000
ECLASS 5.1.4	27280190
ECLASS 8.0	27280190
ECLASS 9.0	27279090
ECLASS 10.0	27280192
ECLASS 11.0	27280191
ECLASS 12.0	27280191
ECLASS 13.0	27280191
ECLASS 14.0	27280191
ECLASS 15.0	27280191
ETIM 5.0	EC002498
ETIM 6.0	EC003015
ETIM 7.0	EC003015
ETIM 8.0	EC003015
ETIM 9.0	EC003015
ETIM 10.0	EC003015

치수 도면

전체 치수 정보(mm)



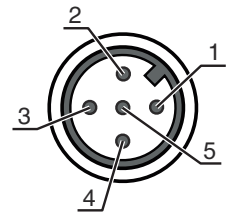
전기 연결

연결 1

기능	IO-Link
연결부 종류	원형 커넥터
나사 크기	M12
유형	Male
재료	금속
핀 개수	5 핀
엔코딩	A-코딩됨

핀 핀 지정

1	L+ (VIN)
2	I/Q
3	L- (GND)
4	C/Q
5	예비

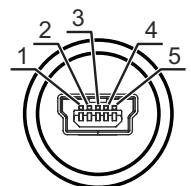


연결 2

기능	서비스 인터페이스
연결부 종류	USB
플러그 유형	USB 2.0 미니 B

핀 핀 지정

1	VB
2	D-
3	D+
4	ID
5	GND



전기 연결

연결 3

기능	n.c.
연결부 종류	원형 커넥터

연결 4

기능	FE 기능 접지
연결부 종류	원형 커넥터

조작 및 표시

LED	디스플레이	의미
1	녹색, 연속 점등 녹색 깜빡임	BCL 및 MS 작동 준비 장치 초기화, BCL 및 MS 작동 준비되지 않음
2	황색, 연속 점등 황색, 깜빡임	MS 342가 IO-Link를 통해 마스터와 통신함 MS 342 IO-Link 통신 준비, 마스터에 연결되지 않음