

Fiche technique Module E/S de sécurité

Art. n°: 50132991

MSI-EM-IO84-03

Contenu

- Caractéristiques techniques
- Encombrement
- Raccordement électrique
- Schémas de connexions
- Remarques



Figure pouvant varier



Caractéristiques techniques

Données de base

| | |
|--------------------------|------------------------------------|
| Série | MSI-EM |
| Type | Module E/S de sécurité |
| Application | Contrôle des fonctions de sécurité |
| Nombre d'E/S de sécurité | 8 IN, 4 OUT |

Fonctions

| | |
|-----------|--|
| Fonctions | Extension de 8 entrées de sécurité et 4 sorties de sécurité (OSSD) Module d'extension pour le contrôleur de sécurité configurable MSI 400 |
|-----------|--|

Caractéristiques

| | |
|------------------------------------|---------------------------|
| SIL | 3, CEI 61508 |
| SILCL | 3, CEI/EN 62061 |
| Niveau de performance (PL) | e, EN ISO 13849-1 |
| PFH _D | 6E-09 par heure |
| Durée d'utilisation T _M | 20 années, EN ISO 13849-1 |
| Catégorie | 4, EN ISO 13849 |

Données électriques

Données de puissance

| | |
|---------------------------------------|------------------------|
| Tension d'alimentation U _N | 24 V, CC, -30 ... 25 % |
| Consommation, max. | 1,1 W |

Circuit de sortie

| | |
|--------------------------|------------|
| Nombre de sorties | 4 pièce(s) |
| Type de sortie numérique | Transistor |

Protection contre les courts-circuits, Oui sorties

| | |
|----------------------------------|--------|
| Tension min. autorisée en sortie | 16,8 V |
| Tension max. autorisée en sortie | 30 V |
| Charge | 4 A |

Circuit de commande

| | |
|--------------------------------|------------|
| Nombre d'entrées | 8 pièce(s) |
| Tension autorisée en entrée | 30 V |
| Courant d'entrée pour signal 1 | 8 mA |

Interface

| | |
|------|---------------------|
| Type | Bus interne (SBUS+) |
|------|---------------------|

Connexion

| | |
|----------------------|------------|
| Nombre de connexions | 1 pièce(s) |
|----------------------|------------|

Connexion 1

| | |
|----------|--|
| Fonction | Alimentation en tension Signal IN Signal OUT |
|----------|--|

| | |
|-------------------|-----------------|
| Type de connexion | Borne |
| Type de borne | Borne à ressort |
| Nombre de pôles | 16 pôles |

Propriétés du câble

| | |
|--------------------|--|
| Section de raccord | 2 x 0,2 à 1,5 mm ² , brin 2 x 0,2 à 1,5 mm ² , cordon 2 x 0,25 à 1,5 mm ² , cordon avec embout (pressage trapézoïdal) |
|--------------------|--|

Données mécaniques

| | |
|------------------------|-----------------------------|
| Dimensions (l x H x L) | 22,5 mm x 107 mm x 120,8 mm |
| Poids net | 180 g |
| Couleur du boîtier | Gris |
| Type de fixation | Fixation encliquetable |

Caractéristiques ambiantes

| | |
|--|---------------|
| Température ambiante, fonctionnement | -25 ... 65 °C |
| Température ambiante, stockage | -25 ... 70 °C |
| Humidité relative de l'air (sans condensation) | 10 ... 95 % |

Certifications

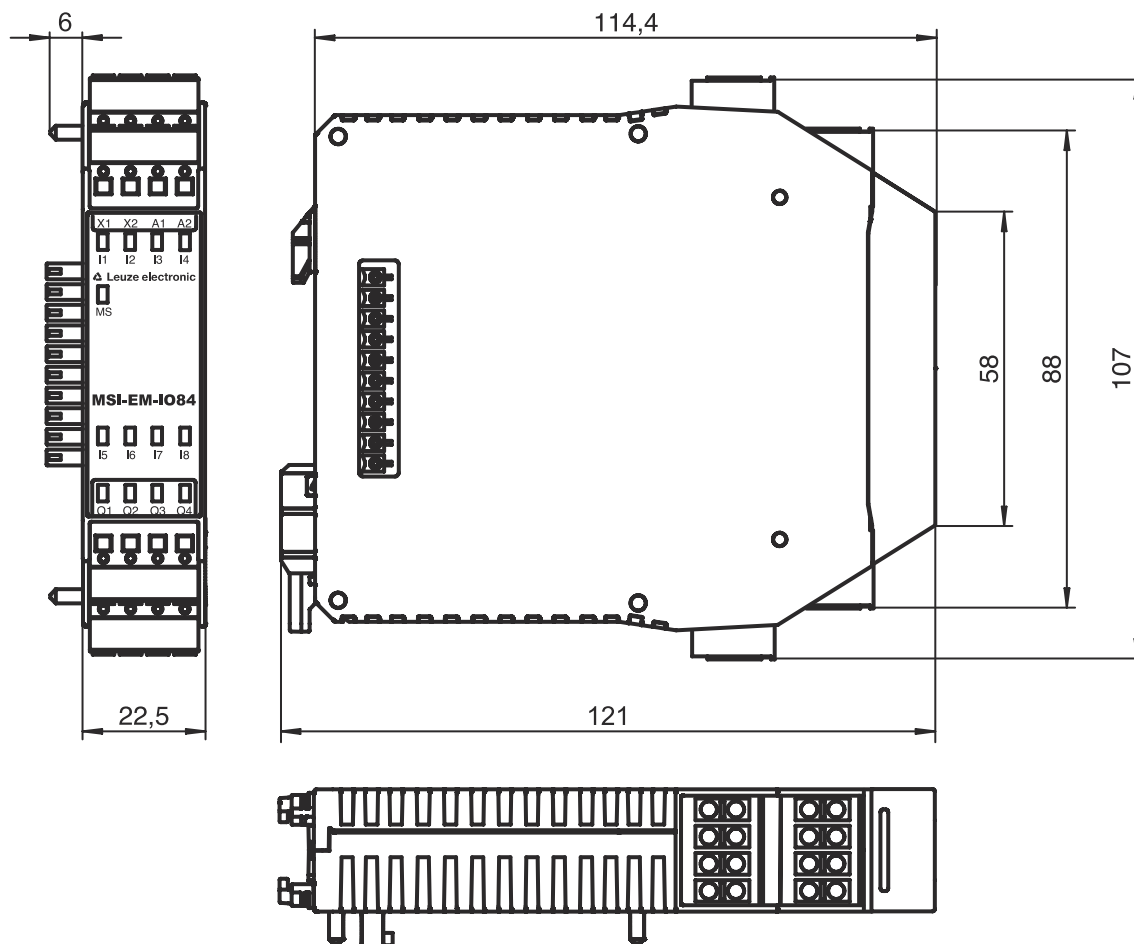
| | |
|---------------------------------------|-----------------------------------|
| Indice de protection | IP 20 (bornes) IP 40 (boîtier) |
| Classe de protection | III |
| Homologations | c UL US TÜV Rheinland |
| Résistance aux vibrations | 5 ... 500 Hz |
| Contrôle d'oscillation selon la norme | EN 60068-2-6 |
| Résistance aux chocs individuels | 30 g, 11 ms, EN 60068-2-27 |
| Résistance aux chocs répétés | 10 g, 16 ms, EN 60068-2-29 |

Classification

| | |
|--------------------------|----------|
| Numéro de tarif douanier | 85364900 |
| ECLASS 5.1.4 | 27242204 |
| ECLASS 8.0 | 27242204 |
| ECLASS 9.0 | 27242204 |
| ECLASS 10.0 | 27242204 |
| ECLASS 11.0 | 27242204 |
| ECLASS 12.0 | 27242204 |
| ECLASS 13.0 | 27242204 |
| ECLASS 14.0 | 27242204 |
| ECLASS 15.0 | 27242204 |
| ECLASS 16.0 | 27242204 |
| ETIM 5.0 | EC001419 |
| ETIM 6.0 | EC001419 |
| ETIM 7.0 | EC001419 |
| ETIM 8.0 | EC001419 |
| ETIM 9.0 | EC001419 |
| ETIM 10.0 | EC001419 |
| UNSPSC 26.08 | 32151601 |

Encombrement

Toutes les dimensions sont en millimètres



Raccordement électrique

Connexion 1

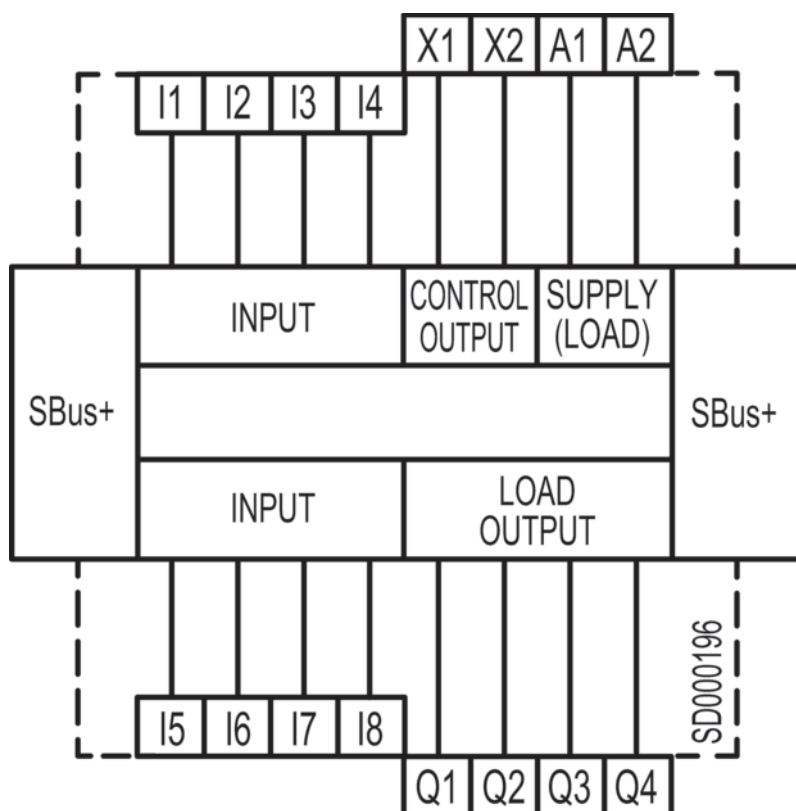
| | |
|--------------------------|--|
| Fonction | Alimentation en tension Signal IN Signal OUT |
| Type de connexion | Borne |
| Type de borne | Borne à ressort |
| Nombre de pôles | 16 pôles |

| Borne | Affectation |
|-------|-------------|
| A1 | +24 V |
| A2 | GND |
| I1 | Entrée sûre |
| I2 | Entrée sûre |
| I3 | Entrée sûre |
| I4 | Entrée sûre |
| I5 | Entrée sûre |
| I6 | Entrée sûre |
| I7 | Entrée sûre |

Raccordement électrique

| Borne | Affectation |
|-------|-----------------------|
| I8 | Entrée sûre |
| Q1 | Sortie sûre |
| Q2 | Sortie sûre |
| Q3 | Sortie sûre |
| Q4 | Sortie sûre |
| X1 | Sortie de signal test |
| X2 | Sortie de signal test |

Schémas de connexions



Remarques

Respecter les directives d'utilisation conforme !

Le produit ne doit être mis en service que par des personnes qualifiées.

Employez toujours le produit dans le respect des directives d'utilisation conforme.