

## Folha de dados técnicos

## Leitor de códigos de barras fixo

N.º do art.: 50112759

BCL 601i SM 102

### Conteúdo

- Dados técnicos
- Desenhos dimensionais
- Ligação elétrica
- Diagramas
- Operação e indicação
- Código do artigo
- Acessórios



A imagem pode divergir



## Dados técnicos

### Dados básicos

Série	BCL 600i
-------	----------

### Funções

Funções	AutoConfig
	AutoControl
	AutoReflAct
	Comparação com o código de referência
	LED indicador
	Modo de ajuste
	Tecnologia de fragmentos de código

### Parâmetros característicos

MTTF	93 anos
------	---------

### Dados de leitura

Tipo de código legível	2/5 Interleaved
	Codabar
	Code 128
	Code 39
	Code 93
	EAN 128
	EAN 8/13
	EAN Addendum
	GS1 Databar Expanded
	GS1 Databar Limited
	GS1 Databar Omnidirectional
	UPC

Taxa de varredura típica	1.000 scans/s
--------------------------	---------------

Código de barras por porta de leitura, n.º máx.	64 Unid.
---	----------

### Dados óticos

Distância de leitura	400 ... 900 mm
Fonte de luz	Laser, Azul
Comprimento de onda	405 nm
Classe de laser	2, IEC/EN 60825-1:2007
Forma do sinal transmitido	Contínuo
Ângulo de abertura útil (abertura do campo de leitura)	60 °
Contraste do código de barras (PCS)	60 %
Tamanho do módulo	0,25 ... 0,35 mm
Método de leitura	Scanner de linha
Deflexão de feixes	Via roda de polígono giratória
Saída do feixe de luz	Lado frontal

### Dados elétricos

Proteção do circuito	Proteção contra troca de polos
----------------------	--------------------------------

#### Dados de desempenho

Tensão de alimentação $U_B$	10 ... 30 V, CC
Consumo, máx.	10 W

### Entradas/saídas selecionáveis

Corrente de saída, máx.	60 mA
Número de entradas/saídas selecionáveis	4 Unid.
Tipo de tensão, saídas	CC
Tensão de chaveamento, saídas	Típ. $U_B$ / 0 V
Tipo de tensão, entradas	CC
Tensão de chaveamento, entradas	Típ. $U_B$ / 0 V
Corrente de entrada, máx.	8 mA

### Interface

Tipo	RS 485
------	--------

#### RS 485

Função	Processo
Velocidade de transmissão	4.800 ... 115.400 Bd
Formato dos dados	Ajustável
Bit de partida	1
Bit de dados	7, 8, 9 bits de dados
Bit de parada	1, 2 bits de parada
Paridade	Ajustável
Protocolo de transmissão	Ajustável
Codificação de dados	ASCII

### Interface de serviço

Tipo	USB
------	-----

#### USB

Função	Configuração/ Parametrização via software
	Serviço

### Conexão

Número de conexões	5 Unid.
--------------------	---------

#### Conexão 1

Função	Interface de serviço
Tipo de conexão	USB
Designação no dispositivo	SERVIÇO
Tipo de conector	USB 2.0 Standard-A

#### Conexão 2

Função	Sinal IN
	Sinal OUT
Tipo de conexão	Conector redondo
Designação no dispositivo	SW IN/OUT
Tamanho da rosca	M12
Tipo	male
Material	Metal
Número de polos	5 polos
Codificação	Código A

## Dados técnicos

### Conexão 3

<b>Função</b>	Alimentação de tensão Sinal IN Sinal OUT
<b>Tipo de conexão</b>	Conector redondo
<b>Designação no dispositivo</b>	PWR
<b>Tamanho da rosca</b>	M12
<b>Tipo</b>	female
<b>Material</b>	Metal
<b>Número de polos</b>	5 polos
<b>Codificação</b>	Código A

### Conexão 4

<b>Função</b>	BUS IN
<b>Tipo de conexão</b>	Conector redondo
<b>Designação no dispositivo</b>	HOST/BUS IN
<b>Tamanho da rosca</b>	M12
<b>Tipo</b>	male
<b>Material</b>	Metal
<b>Número de polos</b>	5 polos
<b>Codificação</b>	Código B

### Conexão 5

<b>Função</b>	BUS OUT
<b>Tipo de conexão</b>	Conector redondo
<b>Designação no dispositivo</b>	BUS OUT
<b>Tamanho da rosca</b>	M12
<b>Tipo</b>	male
<b>Número de polos</b>	5 polos

### Dados mecânicos

<b>Execução</b>	Cúbico
<b>Dimensões (L x A x C)</b>	123,5 mm x 63 mm x 106,5 mm
<b>Material da carcaça</b>	Metal
<b>Carcaça metal</b>	Alumínio fundido sob pressão
<b>Material da cobertura da parte ótica</b>	Vidro
<b>Peso líquido</b>	1.100 g
<b>Cor da carcaça</b>	Prata Vermelho
<b>Tipo de fixação</b>	Através de suporte de fixação opcional Ranhuras em forma de cauda de andorinha Rosca de fixação

### Operação e indicação

<b>Tipo de indicação</b>	Display gráfico monocromático de 128x64 pixels, com retroiluminação LED
<b>Número de LEDs</b>	2 Unid.
<b>Tipo de configuração/parametrização</b>	Através de browser da Web
<b>Elementos de comando</b>	Tecla(s)

### Dados do ambiente

<b>Temperatura ambiente, operação</b>	0 ... 40 °C
<b>Temperatura ambiente, armazenamento</b>	-20 ... +70 °C
<b>Umidade relativa do ar (sem condensação)</b>	90 %
<b>Tolerância de luz parasita no código de barras, máx.</b>	2.000 lx

### Certificações

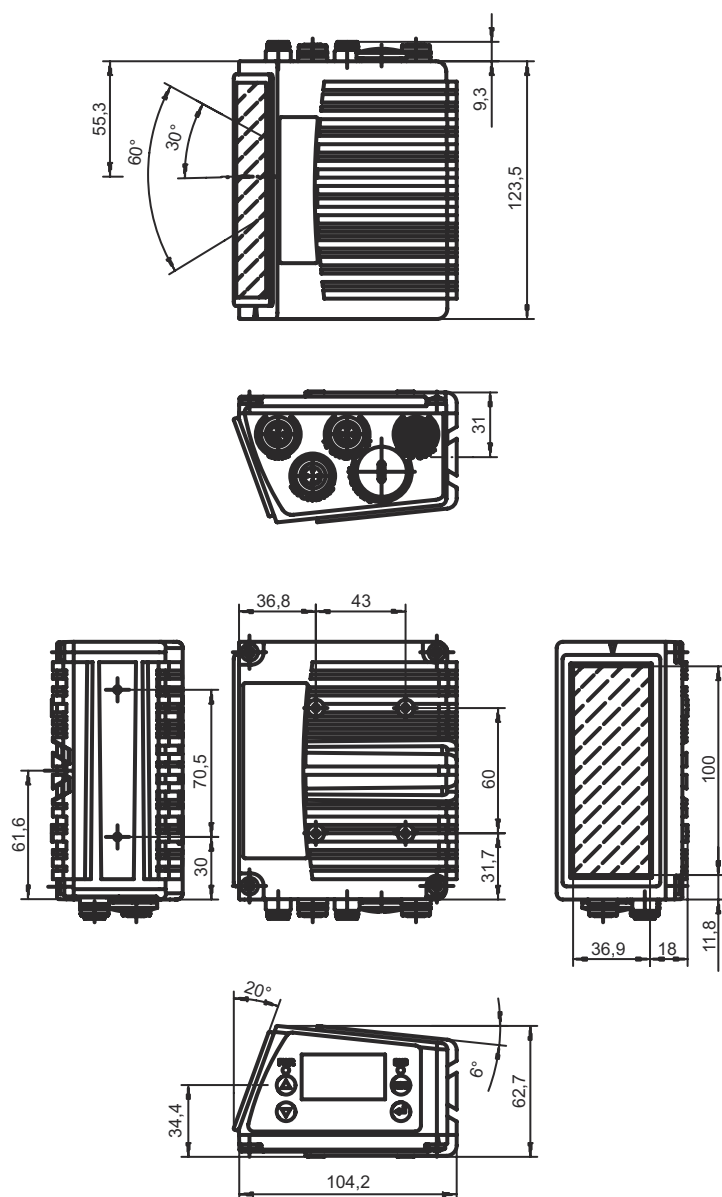
<b>Grau de proteção</b>	IP 65
<b>Classe de proteção</b>	III
<b>Certificações</b>	c UL US
<b>Método de ensaio da compatibilidade eletromagnética em conformidade com a norma</b>	EN 55022 EN 61000-4-2, -3, -4, -6
<b>Método de ensaio do choque em conformidade com a norma</b>	IEC 60068-2-27, Test Ea
<b>Método de ensaio do choque permanente em conformidade com a norma</b>	IEC 60068-2-29, Test Eb
<b>Método de ensaio da vibração em conformidade com a norma</b>	IEC 60068-2-6, Test Fc

### Classificação

<b>Número da pauta aduaneira</b>	84719000
<b>ECLASS 5.1.4</b>	27280102
<b>ECLASS 8.0</b>	27280102
<b>ECLASS 9.0</b>	27280102
<b>ECLASS 10.0</b>	27280102
<b>ECLASS 11.0</b>	27280102
<b>ECLASS 12.0</b>	27280102
<b>ETIM 5.0</b>	EC002550
<b>ETIM 6.0</b>	EC002550
<b>ETIM 7.0</b>	EC002550
<b>ETIM 8.0</b>	EC002550

## Desenhos dimensionais

Todas as medidas em milímetros



## Ligação elétrica

### Conexão 1

### SERVIÇO

Função	Interface de serviço
Tipo de conexão	USB
Tipo de conector	USB 2.0 Standard-A

### Pino Ocupação de pinos

1	+5 V CC
2	DATA-
3	DATA+
4	GND

## Ligação elétrica

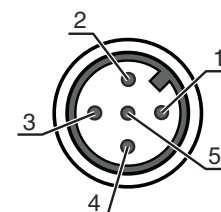
### Conexão 2

### SW IN/OUT

Função	Sinal IN Sinal OUT
Tipo de conexão	Conector redondo
Tamanho da rosca	M12
Tipo	male
Material	Metal
Número de polos	5 polos
Codificação	Código A

### Pino Ocupação de pinos

1	VOUT
2	SWIO 1
3	GND
4	SWIO 2
5	FE



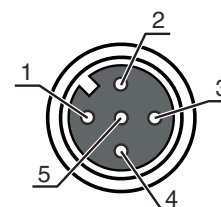
### Conexão 3

### PWR

Função	Alimentação de tensão Sinal IN Sinal OUT
Tipo de conexão	Conector redondo
Tamanho da rosca	M12
Tipo	female
Material	Metal
Número de polos	5 polos
Codificação	Código A

### Pino Ocupação de pinos

1	VIN
2	SWIO 3
3	GND
4	SWIO 4
5	FE



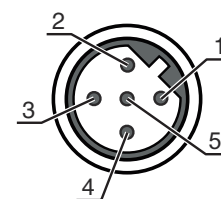
### Conexão 4

### HOST/BUS IN

Função	BUS IN
Tipo de conexão	Conector redondo
Tamanho da rosca	M12
Tipo	male
Material	Metal
Número de polos	5 polos
Codificação	Código B

### Pino Ocupação de pinos

1	Res.
2	RS 485 B
3	GND 485
4	RS 485 A
5	FE



## Ligação elétrica

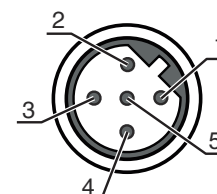
### Conexão 5

### BUS OUT

Função	BUS OUT
Tipo de conexão	Conector redondo
Tamanho da rosca	M12
Tipo	male
Material	Metal
Número de polos	5 polos
Codificação	Código B

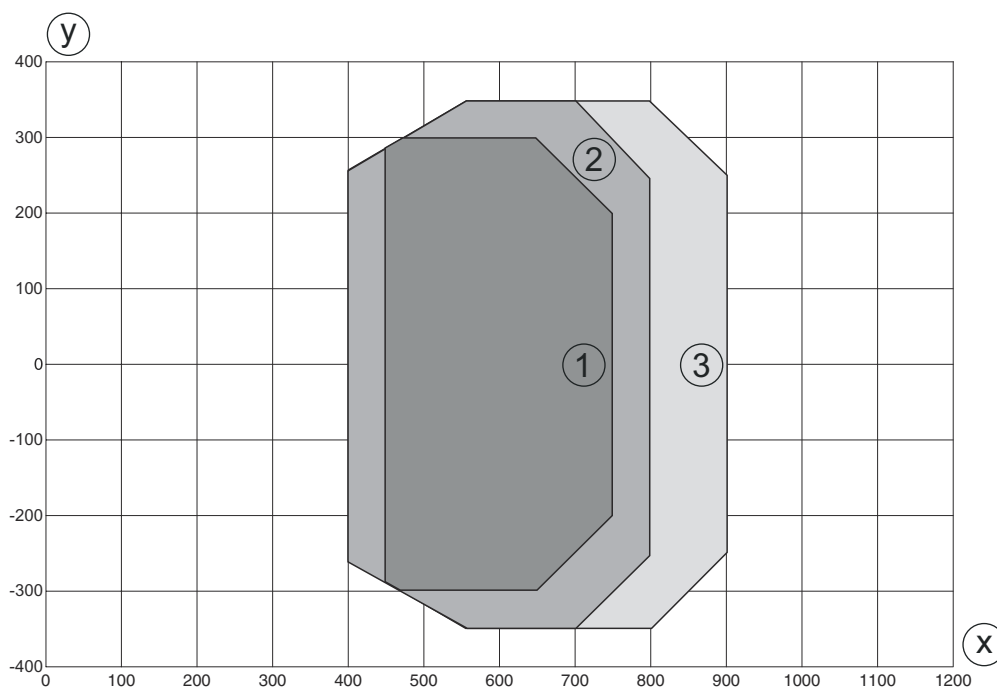
### Pino Ocupação de pinos

1	V CC485
2	RS 485 B
3	GND 485
4	RS 485 A
5	FE



## Diagramas

### Curva do campo de leitura Medium Density

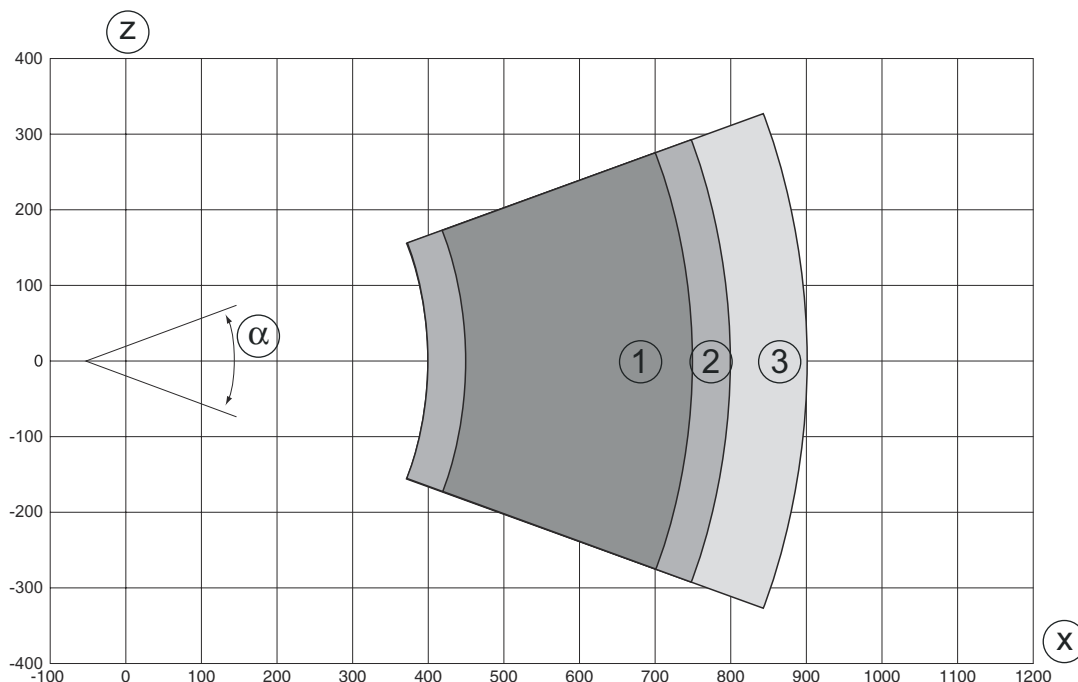


y Largura do campo de leitura [mm]  
 x Distância do campo de leitura [mm]

- Módulo = 0,25 mm: 450 mm - 750 mm (profundidade de campo 300 mm)
- Módulo = 0,3 mm: 400 mm - 800 mm (profundidade de campo 400 mm)
- Módulo = 0,35 mm: 400 mm - 900 mm (profundidade de campo 500 mm)

## Diagramas

### Curva do campo de leitura Medium Density



z Altura do campo de leitura [mm]

x Distância do campo de leitura [mm]

1 Módulo = 0,25 mm: 450 mm - 750 mm (profundidade de campo 300 mm)

2 Módulo = 0,3 mm: 400 mm - 800 mm (profundidade de campo 400 mm)

3 Módulo = 0,35 mm: 400 mm - 900 mm (profundidade de campo 500 mm)

## Operação e indicação

LED	Indicador	Significado
1 PWR	Apagado	Ausência tensão de abastecimento
	Verde, piscando	Inicialização
	Verde, luz contínua	Dispositivo OK
	Laranja, piscando	Operação de serviço
	Laranja, luz contínua	Reset
	Vermelho, piscando	Dispositivo OK, advertência definida
	Vermelho, luz contínua	Erro de dispositivo
2 NET	Apagado	Ausência tensão de abastecimento
	Verde, piscando	Inicialização do BUS
	Verde, luz contínua	Operação do barramento OK
	Laranja, piscando	Modo de serviço
	Laranja, luz contínua	Reset
	Vermelho, piscando	Erro de comunicação
	Vermelho, luz contínua	Erro da rede

# Código do artigo

Nome do artigo: **BCL XXXX YYZ AAA B**

<b>BCL</b>	<b>Princípio de funcionamento</b> BCL: leitor de códigos de barras
<b>XXXX</b>	<b>Série/interface (tecnologia fieldbus integrada)</b> 600i: RS 232/RS 422/ RS 485 (multiNet Master) 601i: RS 485 (multiNet Slave) 604i: PROFIBUS DP 608i: Ethernet 648i: PROFINET 658i: EtherNet/IP
<b>YY</b>	<b>Princípio de varredura</b> S: scanner de linha (single line) O: scanner com espelho oscilante (oscillating mirror)
<b>Z</b>	<b>Ótica</b> N: High Density (próximo) M: Medium Density (distância média) F: Low Density (remoto) L: Long Range (distância muito grande)
<b>AAA</b>	<b>Saída do feixe</b> 100: lateral 102: lado frontal
<b>BB</b>	<b>Equipamento especial</b> H: com aquecimento

## Nota



Uma lista com todos os tipos de dispositivo disponíveis encontra-se na página da Leuze na Internet, em [www.leuze.com](http://www.leuze.com).

## Acessórios

### Tecnologia de conexão - Cabos de conexão

	N.º do art.	Designação	Artigo	Descrição
	50132079	KD U-M12-5A-V1-050	Cabo de conexão	Conexão 1: Conector redondo, M12, Axial, female, Código A, 5 polos Conector redondo, LED: Não Conexão 2: Extremidade aberta Blindado: Não Comprimento do cabo: 5.000 mm Material da bainha: PVC


### Tecnologia de conexão - Cabos de ligação

	N.º do art.	Designação	Artigo	Descrição
	50107726	KB USB A - USB A	Cabo de ligação	Adequado para interface: USB Conexão 1: USB Conexão 2: USB Blindado: Sim Comprimento do cabo: 1.800 mm Material da bainha: PVC
	50135254	KDS PB-M12-4A-M12-4A-P3-050	Cabo de ligação	Adequado para interface: PROFIBUS DP Conexão 1: Conector redondo, M12, Axial, female, Código B, 5 polos Conexão 2: Conector redondo, M12, Axial, male, Código B, 4 polos Blindado: Sim Comprimento do cabo: 5.000 mm Material da bainha: PUR



## Acessórios





### Tecnologia de conexão - Resistências terminais

	N.º do art.	Designação	Artigo	Descrição
	50038539	TS 02-4-SA	Conector macho terminal	Adequado para: multiNet plus, PROFIBUS DP Função: Terminação de barramento Conexão 1: Conector redondo, M12, Axial, male, Código B, 4 polos

### Tecnologia de fixação - Outros

	N.º do art.	Designação	Artigo	Descrição
	50111224	BT 59	Suporte	Fixação, lado da instalação: Montagem em ranhura Fixação, lado do dispositivo: Apertável com terminal Material: Metal Amortecimento de vibração: Não

## Serviços

	N.º do art.	Designação	Artigo	Descrição
	S981020	CS30-E-212	Taxa horária	Detalhes: Compilação dos dados de aplicação, seleção e sugestão de sensores adequados, criação de desenho como esboço de montagem. Condições: Existe um questionário preenchido ou uma especificação de projeto com descrição da aplicação. Restrições: A viagem e o pernoite serão faturados separados e de acordo com os custos reais.
	S981014	CS30-S-110	Suporte no comissionamento	Detalhes: Execução em um local especificado pelo cliente, duração máx. 10 horas. Condições: Dispositivos e cabos de conexão estão montados, preço sem custos de viagem e, se necessário, pernoite. Restrições: Sem execução de trabalhos mecânicos (de montagem) e elétricos (de cablagem), sem alterações (acrescentos, cablagem, programação) em componentes de terceiros nos arredores.
	S981019	CS30-T-110	Treinamento sobre os produtos	Detalhes: Local e conteúdo sob consulta, duração máx. 10 horas. Condições: Preço sem custos de viagem e, se necessário, pernoite. Restrições: Os custos para a viagem e o pernoite serão faturados separados e de acordo com os custos reais.
	S981021	CS30-V-212	Taxa horária	Detalhes: Avaliação REA com criação de um relatório de inspeção, avaliação da qualidade de código. Condições: Códigos de barras originais são disponibilizados pela entidade adjudicante.

#### Nota



Uma lista com todos os artigos de acessórios disponíveis encontra-se na página da Leuze na internet, na guia Download da página de detalhes do artigo.