

## 기술 데이터 시트

## 고정식 바코드 리더

품목 번호: 50112759

BCL 601i SM 102

### 내용

- 기술 데이터
- 치수 도면
- 전기 연결
- 다이어그램
- 조작 및 표시
- 제품 키워드
- 액세서리



그림과 차이가 날 수 있습니다



## 기술 데이터

## 기본 데이터

|     |          |
|-----|----------|
| 시리즈 | BCL 600i |
|-----|----------|

## 기능

|    |             |
|----|-------------|
| 기능 | AutoConfig  |
|    | AutoControl |
|    | AutoRefAct  |
|    | LED 표시등     |
|    | 조정 모드       |
|    | 참조 코드 비교    |
|    | 코드 복원 기술    |

## 특성변수

|      |      |
|------|------|
| MTTF | 93 년 |
|------|------|

## 판독 데이터

|              |                      |
|--------------|----------------------|
| 판독 가능한 코드 종류 | 2/5 인터리브             |
|              | Codabar              |
|              | EAN 128              |
|              | EAN 8/13             |
|              | EAN 부록               |
|              | GS1 Databar Expanded |
|              | GS1 Databar Limited  |
|              | GS1 데이터 바, 전방향       |
|              | UPC                  |
|              | 코드 128               |
|              | 코드 39                |
|              | 코드 93                |

|                    |               |
|--------------------|---------------|
| 스캔 속도, 일반          | 1,000 scans/s |
| 리딩 게이트당 바코드, 최대 개수 | 64 개수         |

## 광학 데이터

|                      |                        |
|----------------------|------------------------|
| 판독 거리                | 400 ... 900 mm         |
| 광원                   | 레이저, 청색                |
| 파장 길이                | 405 nm                 |
| 레이저 등급               | 2, IEC/EN 60825-1:2007 |
| 송신 신호 형태             | 연속적                    |
| 사용 가능한 개방각(판독 영역 개방) | 60 °                   |
| 바코드 대비(PCS)          | 60 %                   |
| 모듈 크기                | 0.25 ... 0.35 mm       |
| 판독 기술                | 라인 스캐너                 |
| 빔 편광                 | 회전식 다각형 휠 이용           |
| 광빔 방출                | 앞쪽                     |

## 전기 데이터

|       |       |
|-------|-------|
| 보호 회로 | 극점 보호 |
|-------|-------|

## 성능 데이터

|               |                 |
|---------------|-----------------|
| 공급전압 점검 $U_B$ | 10 ... 30 V, DC |
| 소비전력, 최대      | 10 W            |

## 선택적 입력/출력

|              |                |
|--------------|----------------|
| 최대 출력 전류     | 60 mA          |
| 선택적 입력/출력 개수 | 4 개수           |
| 전압 형식, 출력    | DC             |
| 스위칭 전압, 출력   | 일반 $U_B$ / 0 V |
| 전압 형식, 입력    | DC             |
| 스위칭 전압, 입력   | 일반 $U_B$ / 0 V |
| 입력 전류, 최대    | 8 mA           |

## 인터페이스

|    |        |
|----|--------|
| 종류 | RS 485 |
|----|--------|

## RS 485

|         |                      |
|---------|----------------------|
| 기능      | 진행                   |
| 전송 속도   | 4,800 ... 115,400 Bd |
| 데이터 형식  | 조절 가능                |
| 시작 비트   | 1                    |
| 데이터 비트  | 7, 8, 9 데이터 비트       |
| 정지 비트   | 1, 2 정지 비트           |
| 패리티     | 조절 가능                |
| 전송 프로토콜 | 조절 가능                |
| 데이터 엔코딩 | ASCII                |

## 서비스 인터페이스

|    |     |
|----|-----|
| 종류 | USB |
|----|-----|

## USB

|    |                       |
|----|-----------------------|
| 기능 | 서비스                   |
|    | 소프트웨어를 이용한 설정/파라미터 설정 |

## 연결

|    |      |
|----|------|
| 연결 | 5 개수 |
|----|------|

## 연결 1

|        |               |
|--------|---------------|
| 기능     | 서비스 인터페이스     |
| 연결부 종류 | USB           |
| 장치 명칭  | 서비스           |
| 플러그 유형 | USB 2.0 기본형 A |

## 연결 2

|        |           |
|--------|-----------|
| 기능     | 입력 신호     |
|        | 출력 신호     |
| 연결부 종류 | 원형 커넥터    |
| 장치 명칭  | SW IN/OUT |
| 나사 크기  | M12       |
| 유형     | Male      |
| 재료     | 금속        |
| 핀 개수   | 5 핀       |
| 엔코딩    | A-코딩됨     |

## 연결 3

|        |        |
|--------|--------|
| 기능     | 입력 신호  |
|        | 전원 공급  |
|        | 출력 신호  |
| 연결부 종류 | 원형 커넥터 |
| 장치 명칭  | PWR    |
| 나사 크기  | M12    |
| 유형     | 암      |
| 재료     | 금속     |
| 핀 개수   | 5 핀    |
| 엔코딩    | A-코딩됨  |

## 기술 데이터

### 연결 4

|        |             |
|--------|-------------|
| 기능     | BUS IN      |
| 연결부 종류 | 원형 커넥터      |
| 장치 명칭  | HOST/BUS IN |
| 나사 크기  | M12         |
| 유형     | Male        |
| 재료     | 금속          |
| 핀 개수   | 5 핀         |
| 엔코딩    | B 코드        |

### 연결 5

|        |         |
|--------|---------|
| 기능     | BUS OUT |
| 연결부 종류 | 원형 커넥터  |
| 장치 명칭  | BUS OUT |
| 나사 크기  | M12     |
| 유형     | Male    |
| 핀 개수   | 5 핀     |

### 기술 데이터

|                  |                             |
|------------------|-----------------------------|
| 디자인              | 사각형(큐빅)                     |
| 치수(너비 x 높이 x 길이) | 123.5 mm x 63 mm x 106.5 mm |
| 하우징 재료           | 금속                          |
| 금속 하우징           | 알루미늄 다이 캐스팅                 |
| 렌즈 커버 재료         | 유리                          |
| 순중량              | 1,100 g                     |
| 하우징 색상           | 은색                          |
|                  | 적색                          |
| 고정 방식            | 더브테일 홈                      |
|                  | 마운팅 스레드                     |
|                  | 추가 고정 부품을 사용해야 함            |

### 조작 및 표시

|               |                                     |
|---------------|-------------------------------------|
| 표시 방식         | LED                                 |
|               | 단색 그래픽 디스플레이 128x64 픽셀,<br>배경 조명 포함 |
| LED 개수        | 2 개수                                |
| 설정/파라미터 설정 방식 | 웹브라우저 이용                            |
| 파라미터 세팅       | 버튼                                  |

### 환경 데이터

|                  |                |
|------------------|----------------|
| 작동 시 주변 온도       | 0 ... 40 °C    |
| 보관 시 주변 온도       | -20 ... +70 °C |
| 상대 습도(응축되지 않음)   | 90 %           |
| 바코드의 외부광 저항성, 최대 | 2,000 lx       |

### 인증

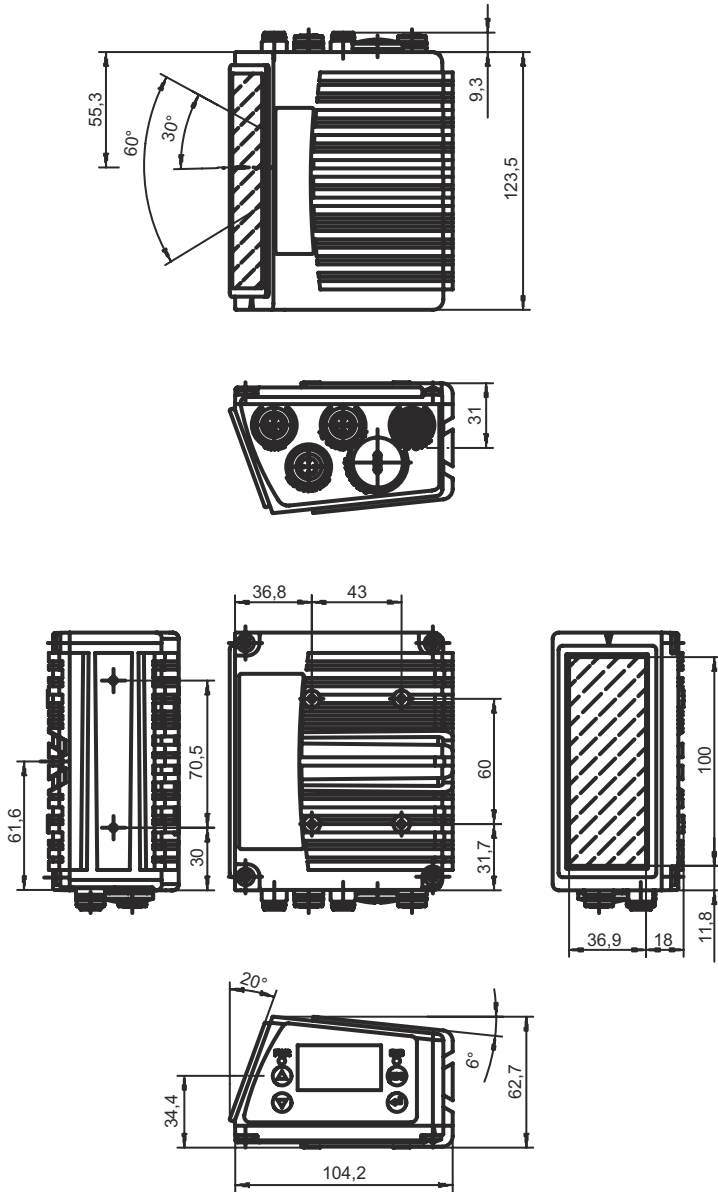
|                     |                          |
|---------------------|--------------------------|
| 보호 등급               | IP 65                    |
| 보호 등급               | III                      |
| 인증                  | c UL US                  |
| 규정에 따른 EMV 테스트 방식   | EN 55022                 |
|                     | EN 61000-4-2, -3, -4, -6 |
| 규정에 따른 충격 테스트 방식    | IEC 60068-2-27, Test Ea  |
| 규정에 따른 연속 충격 테스트 방식 | IEC 60068-2-29, Test Eb  |
| 규정에 따른 진동 테스트 방식    | IEC 60068-2-6, Test Fc   |

### 분류

|              |          |
|--------------|----------|
| HS 번호        | 84719000 |
| ECLASS 5.1.4 | 27280102 |
| ECLASS 8.0   | 27280102 |
| ECLASS 9.0   | 27280102 |
| ECLASS 10.0  | 27280102 |
| ECLASS 11.0  | 27280102 |
| ECLASS 12.0  | 27280102 |
| ETIM 5.0     | EC002550 |
| ETIM 6.0     | EC002550 |
| ETIM 7.0     | EC002550 |
| ETIM 8.0     | EC002550 |

## 치수 도면

전체 치수 정보(mm)



## 전기 연결

### 연결 1

기능  
연결부 종류  
플러그 유형

### 서비스

서비스 인터페이스  
USB  
USB 2.0 기본형 A

### 핀      핀 지정

|   |        |
|---|--------|
| 1 | +5V DC |
| 2 | DATA-  |
| 3 | DATA+  |
| 4 | GND    |

## 전기 연결

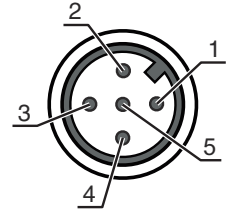
### 연결 2

### SW IN/OUT

|        |                |
|--------|----------------|
| 기능     | 입력 신호<br>출력 신호 |
| 연결부 종류 | 원형 커넥터         |
| 나사 크기  | M12            |
| 유형     | Male           |
| 재료     | 금속             |
| 핀 개수   | 5 핀            |
| 엔코딩    | A-코딩됨          |

### 핀      핀 지정

|   |        |
|---|--------|
| 1 | VOUT   |
| 2 | SWIO 1 |
| 3 | GND    |
| 4 | SWIO 2 |
| 5 | FE     |



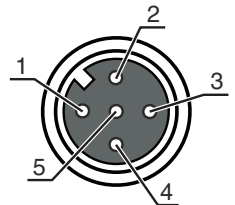
### 연결 3

### PWR

|        |                         |
|--------|-------------------------|
| 기능     | 입력 신호<br>전원 공급<br>출력 신호 |
| 연결부 종류 | 원형 커넥터                  |
| 나사 크기  | M12                     |
| 유형     | 암                       |
| 재료     | 금속                      |
| 핀 개수   | 5 핀                     |
| 엔코딩    | A-코딩됨                   |

### 핀      핀 지정

|   |        |
|---|--------|
| 1 | VIN    |
| 2 | SWIO 3 |
| 3 | GND    |
| 4 | SWIO 4 |
| 5 | FE     |



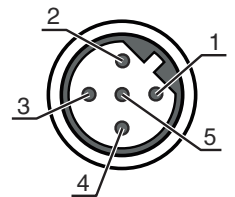
### 연결 4

### HOST/BUS IN

|        |        |
|--------|--------|
| 기능     | BUS IN |
| 연결부 종류 | 원형 커넥터 |
| 나사 크기  | M12    |
| 유형     | Male   |
| 재료     | 금속     |
| 핀 개수   | 5 핀    |
| 엔코딩    | B 코드   |

### 핀      핀 지정

|   |          |
|---|----------|
| 1 | Res.     |
| 2 | RS 485 B |
| 3 | GND 485  |
| 4 | RS 485 A |
| 5 | FE       |



# 전기 연결

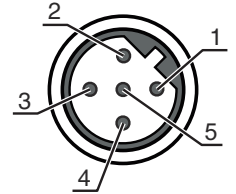
**연결 5**

**BUS OUT**

|        |         |
|--------|---------|
| 기능     | BUS OUT |
| 연결부 종류 | 원형 커넥터  |
| 나사 크기  | M12     |
| 유형     | Male    |
| 재료     | 금속      |
| 핀 개수   | 5 핀     |
| 엔코딩    | B 코드    |

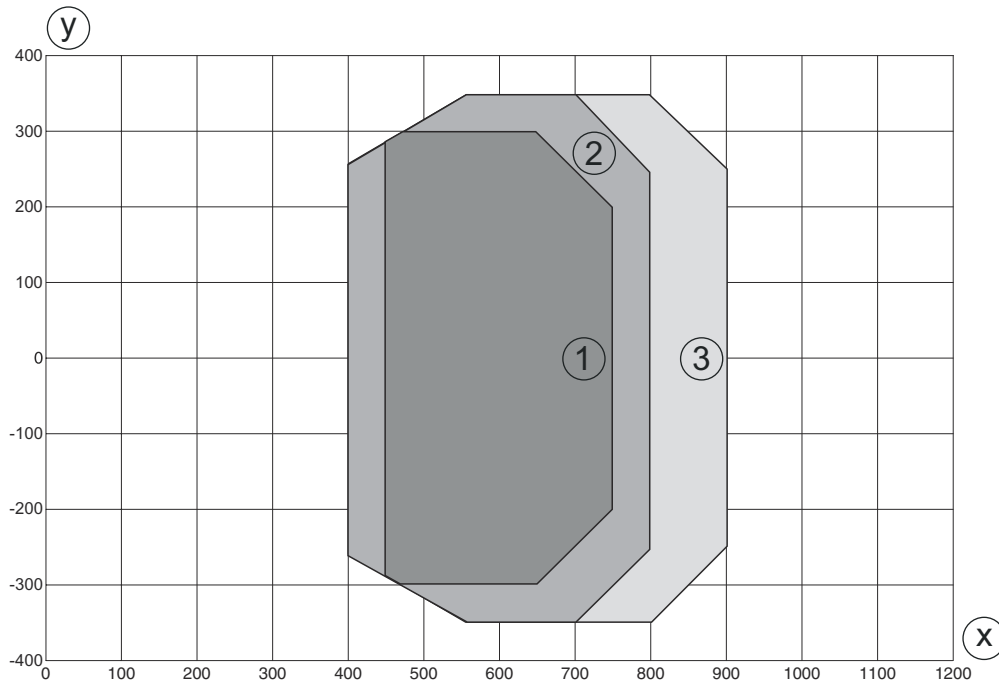
**핀      핀 지정**

|   |          |
|---|----------|
| 1 | V CC485  |
| 2 | RS 485 B |
| 3 | GND 485  |
| 4 | RS 485 A |
| 5 | FE       |



# 다이아그램

## Medium Density 판독 필드 곡선



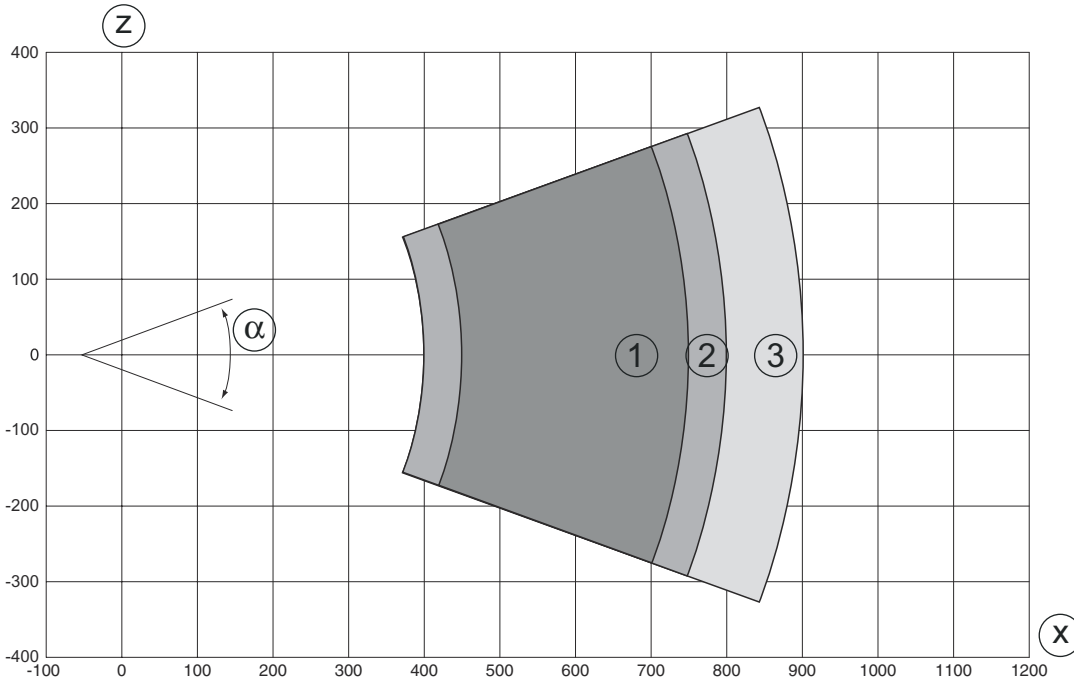
y 판독 필드 너비[mm]

x 판독 필드 간격[mm]

- 1 모듈 = 0.25mm: 450mm - 750mm(300mm 필드 깊이)
- 2 모듈 = 0.3mm: 400mm - 800mm(400mm 필드 깊이)
- 3 모듈 = 0.35mm: 400mm - 900mm(500mm 필드 깊이)

# 다이아그램

## Medium Density 판독 필드 곡선



z 판독 필드 높이[mm]  
 x 판독 필드 간격[mm]

- 1 모듈 = 0.25mm: 450mm - 750mm(300mm 필드 깊이)
- 2 모듈 = 0.3mm: 400mm - 800mm(400mm 필드 깊이)
- 3 모듈 = 0.35mm: 400mm - 900mm(500mm 필드 깊이)

## 조작 및 표시

| LED   | 디스플레이      | 의미            |
|-------|------------|---------------|
| 1 PWR | 꺼짐         | 공급전압 없음       |
|       | 녹색 깜빡임     | 초기화           |
|       | 녹색, 연속 점등  | 장치 OK         |
|       | 주황색, 깜빡임   | 서비스 모드        |
|       | 주황색, 연속 점등 | Reset         |
|       | 적색 깜빡임     | 장치 OK, 경고 설정됨 |
|       | 적색, 연속 점등  | 장치 오류         |
| 2 NET | 꺼짐         | 공급전압 없음       |
|       | 녹색 깜빡임     | 버스 초기화        |
|       | 녹색, 연속 점등  | 버스 작동 ok      |
|       | 주황색, 깜빡임   | 서비스 모드        |
|       | 주황색, 연속 점등 | Reset         |
|       | 적색 깜빡임     | 통신 오류         |
|       | 적색, 연속 점등  | 네트워크 오류       |

# 제품 키워드

제품 명칭: BCL XXXX YYZ AAA B

|             |   |
|-------------|---|
| <b>BCL</b>  | <b>작동 원리</b><br>BCL: 바코드 리더   |
| <b>XXXX</b> | <b>시리즈/인터페이스(통합 필드버스 기술)</b><br>600i: RS 232 / RS 422 / RS 485(multiNet 마스터)<br>601i: RS 485(multiNet 슬레이브)<br>604i: PROFIBUS DP<br>608i: Ethernet<br>648i: Profinet<br>658i: EtherNet/IP |
| <b>YY</b>   | <b>스캔 원리</b><br>S: 라인 스캐너(싱글 라인)<br>O: 오실레이팅 미러 타입 스캐너(Oscillating Mirror)  |
| <b>Z</b>    | <b>광학장치</b><br>N: 고밀도(근거리)<br>M: 중밀도(중간 거리)<br>F: 저밀도(원거리)<br>L: 장거리(매우 먼 거리)   |
| <b>AAA</b>  | <b>빔 방향</b><br>100: 측면<br>102: 앞쪽   |
| <b>BB</b>   | <b>추가 장비</b><br>H: 히터 포함  |

## 참고

|  |   |
|--|---|
|  | 제공되는 모든 장치 유형 목록은 로이체의 웹 사이트 <a href="http://www.leuze.com">www.leuze.com</a> 을 참조하십시오. |
|--|---|

## 액세서리

### 연결 기술 - 연결 케이블

|  | 품목 번호    | 명칭                 | 품목     | 설명   |
|--|----------|--------------------|--------|--|
|  | 50132079 | KD U-M12-5A-V1-050 | 연결 케이블 | 연결 1: 원형 커넥터, M12, 액시얼, 암, A-코딩됨, 5 핀<br>원형 커넥터, LED: 아니요<br>연결 2: 열려 있는 끝부분<br>차폐됨: 아니요<br>케이블 길이: 5,000 mm<br>덮개 재료: PVC |

### 연결 기술 - 상호접속 케이블

|  | 품목 번호    | 명칭               | 품목       | 설명  |
|--|----------|------------------|----------|---|
|  | 50107726 | KB USB A - USB A | 상호접속 케이블 | 인터페이스에 적합함: USB<br>연결 1: USB<br>연결 2: USB<br>차폐됨: 예<br>케이블 길이: 1,800 mm<br>덮개 재료: PVC |



## 액세서리

|  | 품목 번호    | 명칭                          | 품목       | 설명   |
|--|----------|-----------------------------|----------|--|
|  | 50135254 | KDS PB-M12-4A-M12-4A-P3-050 | 상호접속 케이블 | 인터페이스에 적합함: PROFIBUS DP<br>연결 1: 원형 커넥터, M12, 액시얼, 암, B 코드, 5 핀<br>연결 2: 원형 커넥터, M12, 액시얼, Male, B 코드, 4 핀<br>차폐됨: 예<br>케이블 길이: 5,000 mm<br>덮개 재료: PUR |

## 연결 기술 - 종단 저항

|  | 품목 번호    | 명칭         | 품목      | 설명  |
|--|----------|------------|---------|---|
|  | 50038539 | TS 02-4-SA | 단말기 플러그 | 적합한 적용 대상: MultiNet Plus, PROFIBUS DP<br>기능: 버스 종단<br>연결 1: 원형 커넥터, M12, 액시얼, Male, B 코드, 4 핀 |


## 고정 기술 - 기타

|  | 품목 번호    | 명칭    | 품목  | 설명  |
|--|----------|-------|-----|---|
|  | 50111224 | BT 59 | 브라켓 | 마운팅, 시스템 측: 슬롯 마운팅<br>마운팅, 장치 측: 클램핑 가능<br>재료: 금속<br>진동 감쇠: 아니요 |

## 서비스

|  | 품목 번호   | 명칭         | 품목     | 설명  |
|--|---------|------------|--------|---|
|  | S981020 | CS30-E-212 | 시간급    | 세부사항: 애플리케이션 데이터 편집, 적합한 센서 선택 및 제안, 마운팅 스케치로 도면 작성.<br>조건: 작성 완료한 설문지 또는 어플리케이션 설명이 있는 프로젝트 명세가 존재합니다.<br>제한사항: 소요 비용에 따른 별도 출장 및 숙박 경비.                     |
|  | S981014 | CS30-S-110 | 시운전 지원 | 세부사항: 고객이 원하는 장소에서 실행, 최대 10시간 소요.<br>조건: 장치 및 연결 케이블이 이미 설치되어 있음, 출장 및 경우에 따라 숙박 경비를 제외한 금액.<br>제한사항: 기계(설치) 및 전기(배선) 작업 미실행, 주변의 외부 구성품 미변경(장착, 배선, 프로그래밍). |
|  | S981019 | CS30-T-110 | 제품 교육  | 세부사항: 상담 후 장소 및 내용 결정, 최대 10시간 소요.<br>조건: 출장 및 경우에 따라 숙박 경비를 제외한 금액.<br>제한사항: 소요 비용에 따른 별도 출장 및 숙박 경비.  |

## 액세서리

|  | 품목 번호   | 명칭         | 품목  | 설명  |
|--|---------|------------|-----|---|
|  | S981021 | CS30-V-212 | 시간급 | 세부사항: 검사 보고서를 작성하여 REA 평가, 코드 품질 평가.<br>조건: 원본 바코드는 클라이언트가 제공합니다. |

### 참고



제공되는 모든 액세서리 품목의 목록은 로이체 웹 사이트에서 품목 세부사항 페이지의 다운로드 탭을 참조하십시오.