

## Scheda tecnica dati

### Lettore di codici a barre stazionario

Cod. art.: 50112759

BCL 601i SM 102

#### Contenuto

- Dati tecnici
- Disegni quotati
- Collegamento elettrico
- Diagrammi
- Comando e visualizzazione
- Codice articoli
- Accessori



La figura può variare



## Dati tecnici

### Dati di base

Serie	BCL 600i
-------	----------

### Funzioni

Funzioni	AutoConfig
	AutoControl
	AutoRefAct
	Confronto codice di riferimento
	Indicatore a LED
	Modalità di regolazione
	Tecnica di ricostruzione del codice

### Grandezze caratteristiche

MTTF	93 anni
------	---------

### Dati di lettura

Tipi di codice leggibili	2/5 Interleaved
	Codabar
	Code 128
	Code 39
	Code 93
	EAN 128
	EAN 8/13
	EAN Addendum
	GS1 DataBar Expanded
	GS1 DataBar Limited
	GS1 Databar Omnidirectional
	UPC

Velocità di tasteggio, tipica	1.000 scans/s
-------------------------------	---------------

Codici a barre per porta di lettura, numero max.	64 pezzo(i)
--	-------------

### Dati ottici

Distanza di lettura	400 ... 900 mm
Sorgente luminosa	Laser, Blu
Lunghezza d'onda	405 nm
Classe laser	2, IEC/EN 60825-1:2007
Forma del segnale di emissione	Continuo
Angolo di apertura utilizzabile (apertura del campo di lettura)	60 °
Contrasto codice a barre (PCS)	60 %
Grandezza del modulo	0,25 ... 0,35 mm
Tecnica di lettura	Scanner a linee
Rinvio del raggio	Mediante ruota poligonale rotante
Uscita del raggio di luce	Frontale

### Dati elettrici

Circuito di protezione	Protezione contro l'inversione di polarità
------------------------	--

#### Dati di potenza

Tensione di alimentazione $U_B$	10 ... 30 V, CC
Potenza assorbita, max.	10 W

### Ingressi/uscite selezionabili

Corrente di uscita, max.	60 mA
Numero ingressi/uscite selezionabili	4 pezzo(i)
Tipo di tensione, uscite	CC
Tensione di commutazione, uscite	Tip. $U_B / 0 V$
Tipo di tensione, ingressi	CC
Tensione di commutazione, ingressi	Tip. $U_B / 0 V$
Corrente di ingresso max.	8 mA

### Interfaccia

Tipo	RS 485
------	--------

#### RS 485

Funzione	Processo
Velocità di trasmissione	4.800 ... 115.400 Bd
Formato dei dati	Regolabile
Start bit	1
Bit dati	7, 8, 9 bit dati
Stop bit	1, 2 stop bit
Parità	Regolabile
Protocollo di trasmissione	Regolabile
Codifica dei dati	ASCII

### Interfaccia di assistenza

Tipo	USB
------	-----

#### USB

Funzione	Assistenza
	Configurazione/parametrizzazione mediante software

### Collegamento

Numero di collegamenti	5 pezzo(i)
------------------------	------------

#### Collegamento 1

Funzione	Interfaccia di assistenza
Tipo di collegamento	USB
Designazione sul dispositivo	SERVICE
Tipo di connettore	USB 2.0 Standard-A

#### Collegamento 2

Funzione	Segnale IN
	Segnale OUT
Tipo di collegamento	Connettore circolare
Designazione sul dispositivo	SW IN/OUT
Grandezza della filettatura	M12
Tipo	male
Materiale	Metallo
Numero di poli	5 poli
Codifica	Codifica A

## Dati tecnici

### Collegamento 3

<b>Funzione</b>	Alimentazione di tensione Segnale IN Segnale OUT
<b>Tipo di collegamento</b>	Connettore circolare
<b>Designazione sul dispositivo</b>	PWR
<b>Grandezza della filettatura</b>	M12
<b>Tipo</b>	female
<b>Materiale</b>	Metallo
<b>Numero di poli</b>	5 poli
<b>Codifica</b>	Codifica A

### Collegamento 4

<b>Funzione</b>	BUS IN
<b>Tipo di collegamento</b>	Connettore circolare
<b>Designazione sul dispositivo</b>	HOST / BUS IN
<b>Grandezza della filettatura</b>	M12
<b>Tipo</b>	male
<b>Materiale</b>	Metallo
<b>Numero di poli</b>	5 poli
<b>Codifica</b>	Codifica B

### Collegamento 5

<b>Funzione</b>	BUS OUT
<b>Tipo di collegamento</b>	Connettore circolare
<b>Designazione sul dispositivo</b>	BUS OUT
<b>Grandezza della filettatura</b>	M12
<b>Tipo</b>	male
<b>Numero di poli</b>	5 poli

### Dati meccanici

<b>Forma costruttiva</b>	Cubica
<b>Dimensioni (L x P x H)</b>	123,5 mm x 63 mm x 106,5 mm
<b>Materiale dell'alloggiamento</b>	Metallo
<b>Alloggiamento in metallo</b>	Alluminio pressofuso
<b>Materiale della copertura della lente</b>	Vetro
<b>Peso netto</b>	1.100 g
<b>Colore dell'alloggiamento</b>	Argento Rosso
<b>Tipo di fissaggio</b>	Filettatura di fissaggio Mediante elemento di fissaggio opzionale Scanalature a coda di rondine

### Comando e visualizzazione

<b>Tipo di visualizzazione</b>	Display grafico monocromatico, 128x64 pixel, con retroilluminazione LED
<b>Numero di LED</b>	2 pezzo(i)
<b>Tipo di configurazione/parametrizzazione</b>	Via web browser
<b>Elementi di controllo</b>	Tasto/i

### Dati ambientali

<b>Temperatura ambiente, funzionamento</b>	0 ... 40 °C
<b>Temperatura ambiente, stoccaggio</b>	-20 ... +70 °C
<b>Umidità relativa (non condensante)</b>	90 %
<b>Compatibilità luce esterna sul codice a barre, max.</b>	2.000 lx

### Certificazioni

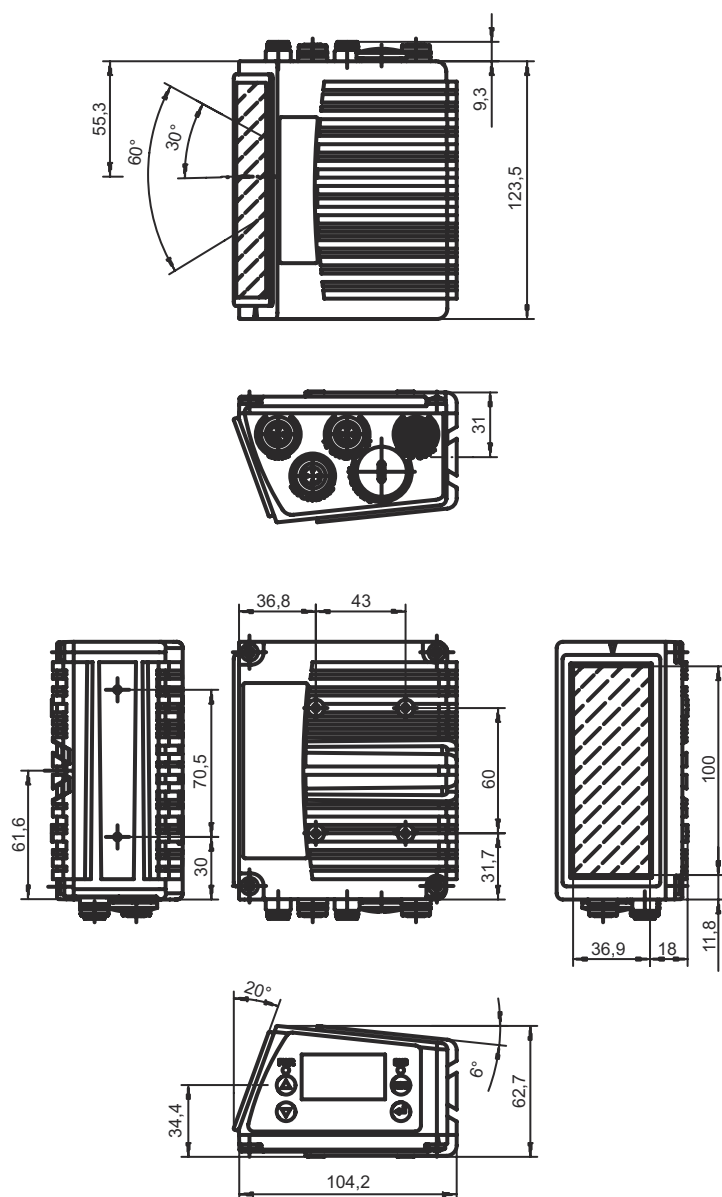
<b>Grado di protezione</b>	IP 65
<b>Classe di protezione</b>	III
<b>Omologazioni</b>	c UL US
<b>Procedimento di controllo CEM secondo la norma</b>	EN 55022 EN 61000-4-2, -3, -4, -6
<b>Procedimento di controllo degli urti secondo la norma</b>	IEC 60068-2-27, Test Ea
<b>Procedimento di controllo degli urti permanenti secondo la norma</b>	IEC 60068-2-29, Test Eb
<b>Procedimento di controllo delle vibrazioni secondo la norma</b>	IEC 60068-2-6, Test Fc

### Classificazione

<b>Voce tariffaria doganale</b>	84719000
<b>ECLASS 5.1.4</b>	27280102
<b>ECLASS 8.0</b>	27280102
<b>ECLASS 9.0</b>	27280102
<b>ECLASS 10.0</b>	27280102
<b>ECLASS 11.0</b>	27280102
<b>ECLASS 12.0</b>	27280102
<b>ETIM 5.0</b>	EC002550
<b>ETIM 6.0</b>	EC002550
<b>ETIM 7.0</b>	EC002550
<b>ETIM 8.0</b>	EC002550

## Disegni quotati

Tutte le dimensioni in millimetri



## Collegamento elettrico

### Collegamento 1

### SERVICE

Funzione	Interfaccia di assistenza
Tipo di collegamento	USB
Tipo di connettore	USB 2.0 Standard-A

### Pin Assegnazione dei pin

1	+5 V CC
2	DATA-
3	DATA+
4	GND

## Collegamento elettrico

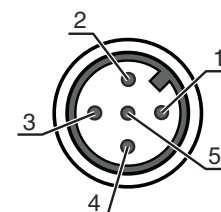
### Collegamento 2

### SW IN/OUT

Funzione	Segnale IN Segnale OUT
Tipo di collegamento	Connettore circolare
Grandezza della filettatura	M12
Tipo	male
Materiale	Metallo
Numero di poli	5 poli
Codifica	Codifica A

#### Pin Assegnazione dei pin

1	VOUT
2	SWIO 1
3	GND
4	SWIO 2
5	FE



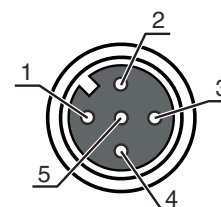
### Collegamento 3

### PWR

Funzione	Alimentazione di tensione Segnale IN Segnale OUT
Tipo di collegamento	Connettore circolare
Grandezza della filettatura	M12
Tipo	femile
Materiale	Metallo
Numero di poli	5 poli
Codifica	Codifica A

#### Pin Assegnazione dei pin

1	VIN
2	SWIO 3
3	GND
4	SWIO 4
5	FE



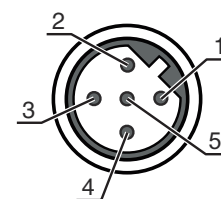
### Collegamento 4

### HOST / BUS IN

Funzione	BUS IN
Tipo di collegamento	Connettore circolare
Grandezza della filettatura	M12
Tipo	male
Materiale	Metallo
Numero di poli	5 poli
Codifica	Codifica B

#### Pin Assegnazione dei pin

1	Res.
2	RS 485 B
3	GND 485
4	RS 485 A
5	FE



## Collegamento elettrico

### Collegamento 5

### BUS OUT

Funzione	BUS OUT
Tipo di collegamento	Connettore circolare
Grandezza della filettatura	M12
Tipo	male
Materiale	Metallo
Numero di poli	5 poli
Codifica	Codifica B

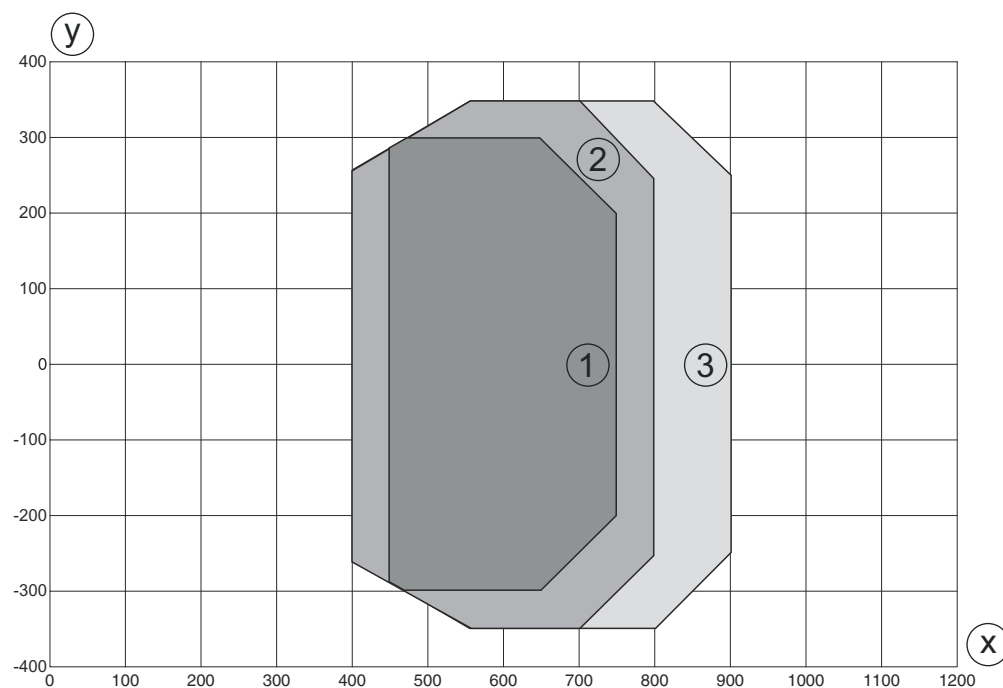
### Pin Assegnazione dei pin

1	V CC485
2	RS 485 B
3	GND 485
4	RS 485 A
5	FE



## Diagrammi

### Curva del campo di lettura Medium Density



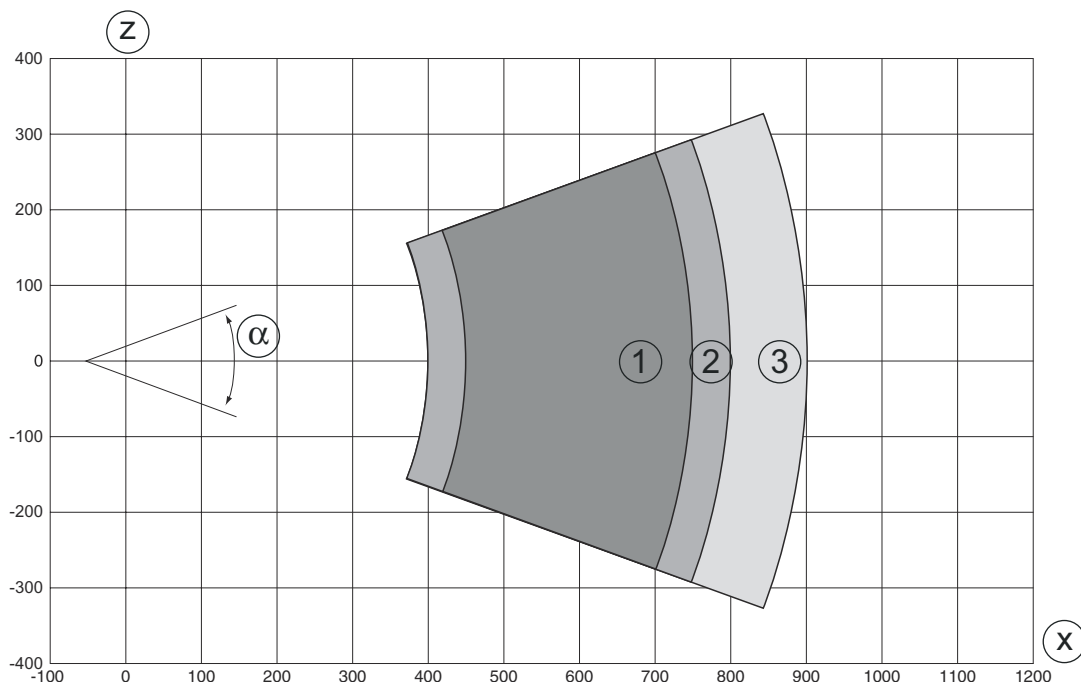
y Larghezza del campo di lettura [mm]

x Distanza del campo di lettura [mm]

- 1 Modulo = 0,25 mm: 450 mm - 750 mm (profondità di campo di 300 mm)
- 2 Modulo = 0,3 mm: 400 mm - 800 mm (profondità di campo di 400 mm)
- 3 Modulo = 0,35 mm: 400 mm - 900 mm (profondità di campo di 500 mm)

## Diagrammi

### Curva del campo di lettura Medium Density



z Altezza del campo di lettura [mm]

x Distanza del campo di lettura [mm]

1 Modulo = 0,25 mm: 450 mm - 750 mm (profondità di campo di 300 mm)

2 Modulo = 0,3 mm: 400 mm - 800 mm (profondità di campo di 400 mm)

3 Modulo = 0,35 mm: 400 mm - 900 mm (profondità di campo di 500 mm)

## Comando e visualizzazione

LED	Display	Significato
<b>1 PWR</b>	Off	Tensione di alimentazione assente
	Verde, lampeggiante	Inizializzazione
	Verde, costantemente acceso	Dispositivo OK
	Arancione, lampeggiante	Modalità di assistenza
	Arancione, costantemente acceso	Reset
	Rosso, lampeggiante	Dispositivo ok, avvertenza impostata
	Rosso, costantemente acceso	Errore dispositivo
<b>2 NET</b>	Off	Tensione di alimentazione assente
	Verde, lampeggiante	Inizializzazione BUS
	Verde, costantemente acceso	Funzionamento bus OK
	Arancione, lampeggiante	Modalità di assistenza
	Arancione, costantemente acceso	Reset
	Rosso, lampeggiante	Errore di comunicazione
	Rosso, costantemente acceso	Errore di rete

## Codice articoli

Denominazione articolo: **BCL XXXX YYZ AAA B**

<b>BCL</b>	<b>Principio di funzionamento</b> BCL: lettore di codici a barre
<b>XXXX</b>	<b>Serie/interfaccia (tecnologia fieldbus integrata)</b> 600i: RS 232/RS 422/ RS 485 (master multiNet) 601i: RS 485 (slave multiNet) 604i: PROFIBUS DP 608i: Ethernet 648i: PROFINET 658i: EtherNet/IP
<b>YY</b>	<b>Principio di scansione</b> S: scanner a linee (single line) O: scanner a specchio oscillante (oscillating mirror)
<b>Z</b>	<b>Ottica</b> N: High Density (vicino) M: Medium Density (distanze medie) F: Low Density (lontano) L: Long Range (distanza molto grande)
<b>AAA</b>	<b>Uscita del raggio</b> 100: laterale 102: frontale
<b>BB</b>	<b>Equipaggiamento speciale</b> H: con riscaldamento

### Avviso



È possibile trovare una lista con tutti i tipi di apparecchi disponibili sul sito di Leuze all'indirizzo [www.leuze.com](http://www.leuze.com).

## Accessori

### Sistemi di connessione - Cavi di collegamento

	<b>Cod. art.</b>	<b>Designazione</b>	<b>Articolo</b>	<b>Descrizione</b>
	50132079	KD U-M12-5A-V1-050	Cavo di collegamento	Collegamento 1: Connettore circolare, M12, Assiale, female, Codifica A, 5 poli Connettore circolare, LED: No Collegamento 2: A cablare Schermato: No Lunghezza cavo: 5.000 mm Materiale della guaina: PVC


### Sistemi di connessione - Cavi di interconnessione

	<b>Cod. art.</b>	<b>Designazione</b>	<b>Articolo</b>	<b>Descrizione</b>
	50107726	KB USB A - USB A	Cavo di interconnessione	Idoneo per interfaccia: USB Collegamento 1: USB Collegamento 2: USB Schermato: Sì Lunghezza cavo: 1.800 mm Materiale della guaina: PVC
	50135254	KDS PB-M12-4A-M12-4A-P3-050	Cavo di interconnessione	Idoneo per interfaccia: PROFIBUS DP Collegamento 1: Connettore circolare, M12, Assiale, female, Codifica B, 5 poli Collegamento 2: Connettore circolare, M12, Assiale, male, Codifica B, 4 poli Schermato: Sì Lunghezza cavo: 5.000 mm Materiale della guaina: PUR



## Accessori





### Sistemi di connessione - Resistenze terminali

	Cod. art.	Designazione	Articolo	Descrizione
	50038539	TS 02-4-SA	Spina terminale	Idoneo per: MultiNet Plus, PROFIBUS DP Funzione: Terminazione bus Collegamento 1: Connettore circolare, M12, Assiale, male, Codifica B, 4 poli

### Tecnica di fissaggio - Altro

	Cod. art.	Designazione	Articolo	Descrizione
	50111224	BT 59	Supporto	Fissaggio, lato impianto: Montaggio su scanalatura Fissaggio, lato dispositivo: Serrabile Materiale: Metallo Smorzamento delle vibrazioni: No

### Servizi

	Cod. art.	Designazione	Articolo	Descrizione
	S981020	CS30-E-212	Tariffa oraria	Dettagli: Raccolta dei dati applicativi, selezione e proposta della sensorica adatta, redazione di disegni sotto forma di schizzo di montaggio. Condizioni: È presente un questionario compilato o una specifica di progetto con una descrizione dell'applicazione. Limitazioni: Viaggio e pernottamento separati e in base alla spesa.
	S981014	CS30-S-110	Supporto per la messa in opera	Dettagli: Luogo d'esecuzione scelto dal cliente, durata max. 10 ore. Condizioni: Gli apparecchi e i cavi di collegamento sono già montati, prezzo senza costi di viaggio ed event. di pernottamento. Limitazioni: Nessuna esecuzione di lavori meccanici (di montaggio) ed elettrici (di cablaggio), nessuna modifica (montaggio, cablaggio, programmazione) a componenti di terzi presenti nell'ambiente.
	S981019	CS30-T-110	Corso di formazione sui prodotti	Dettagli: Luogo e contenuto da concordare, durata max. 10 ore. Condizioni: Prezzo senza costi di viaggio ed event. di pernottamento. Limitazioni: Costi di viaggio e pernottamento separati e in base alla spesa.
	S981021	CS30-V-212	Tariffa oraria	Dettagli: Valutazione REA con creazione di un rapporto di prova, valutazione della qualità del codice. Condizioni: La fornitura dei codici a barre originali spetta al committente.

#### Avviso



È possibile trovare una lista con tutti gli accessori disponibili sul sito di Leuze nel registro Download della pagina di dettaglio del prodotto.