

技術データシート
据置型バーコードリーダー
製品番号: 50112759
BCL 601i SM 102

目次

- 仕様書
- 寸法図
- 電氣的接続
- ダイアグラム
- 操作と表示
- 製品キー
- アクセサリ



写真と異なる場合があります



仕様書

基本仕様

シリーズ	BCL 600i
------	----------

機能

機能	AutoConfig
	AutoControl
	AutoRefAct
	LED表示
	コードフラグメント技術
	リファレンスコード比較
	調整モード

パラメータ

MTTF	93 年
------	------

読取値

コード種類 読み取り可	2/5 インターリーブ
	Code 128
	Code 39
	Code 93
	EAN 128
	EAN 8/13
	EAN補遺
	GS1 データバー拡張型
	GS1 データバー標準型
	GS1 データバー限定型
	UPC
	コーダバー
スキャンレート、典型値	1,000 scans/s
読み取りゲートあたりのバーコード数、最大	64 個数

光学的仕様

読み取り距離	400 ... 900 mm
光源	レーザー, 青
波長	405 nm
レーザークラス	2, IEC/EN 60825-1:2007
送信信号形式	連続した
使用可能な開口角 (リーダ開口部)	60 °
バーコードコントラスト(PCS)	60 %
モジュールサイズ	0.25 ... 0.35 mm
リーダ技術	ラインスキャナ
ビーム偏向	回転多角形ホイールを介して
ビーム射出口	前面に

電気的仕様

サプレッサ	極性逆付防止
パフォーマンスデータ	
供給電圧 U_B	10 ... 30 V, DC
電力消費、最大	10 W
入/出力 選択可	
出力電流、最大	60 mA
入/出力数 選択可	4 個数
電圧の種類、出力	DC
スイッチ電圧、出力	典型値 $U_B / 0 V$
電圧の種類、入力	DC
スイッチ電圧、入力	典型値 $U_B / 0 V$
出力電流、最大	8 mA

インターフェイス

種類	RS 485
RS 485	
機能	プロセス
伝送速度	4,800 ... 115,400 Bd
データフォーマット	設定可能
スタートビット	1
データビット	7、8、9 データビット
ストップビット	1、2 ストップビット
パリティ	設定可能
伝送プロトコール	設定可能
データコーディング	ASCII

インターフェイスサービス

種類	USB
USB	
機能	サービス
	ソフトウェア経由での設定/パラメータ化

コネクタ

コネクタ数	5 個数
コネクタ 1	
機能	サービスインターフェイス
コネクタの種類	USB
デバイス上の名称	サービス
プラグタイプ	USB 2.0 スタンダードA
コネクタ 2	
機能	信号入力
	信号出力
コネクタの種類	丸形プラグ
デバイス上の名称	SW IN/OUT
ネジ寸	M12
タイプ	オス
素材	金属
極数	5 -極
コーディング	A-符号化
コネクタ 3	
機能	信号入力
	信号出力
	電力供給
コネクタの種類	丸形プラグ
デバイス上の名称	PWR
ネジ寸	M12
タイプ	メス
素材	金属
極数	5 -極
コーディング	A-符号化

仕様書

コネクタ 4

機能	BUS IN
コネクタの種類	丸形プラグ
デバイス上の名称	ホスト/BUS IN
ネジ寸	M12
タイプ	オス
素材	金属
極数	5-極
コーティング	B-符号化

コネクタ 5

機能	BUS OUT
コネクタの種類	丸形プラグ
デバイス上の名称	BUS OUT
ネジ寸	M12
タイプ	オス
極数	5-極

機械の仕様

外形	立方体
寸法 (幅 x 高さ x 長さ)	123.5 mm x 63 mm x 106.5 mm
筐体の素材	金属
筐体 金属	アルミ casting
レンズカバーの素材	ガラス
正味重量	1,100 g
筐体色	赤 銀
取り付けの種類	オプションの取り付け部を介して ダブテール溝 取り付けネジ

操作と表示

表示の種類	LED 白黒グラフィックディスプレイ 128x64 ピクセル、バックライト付き
LEDの数	2 個数
設定/パラメータ化の種類	ウェブブラウザ経由
コントローラ	キー

周囲データ

周囲温度、動作時	0 ... 40 °C
周囲温度、保管時	-20 ... +70 °C
相対湿度 (結露せず)	90 %
バーコード上の周囲光耐性、最大	2,000 lx

認証

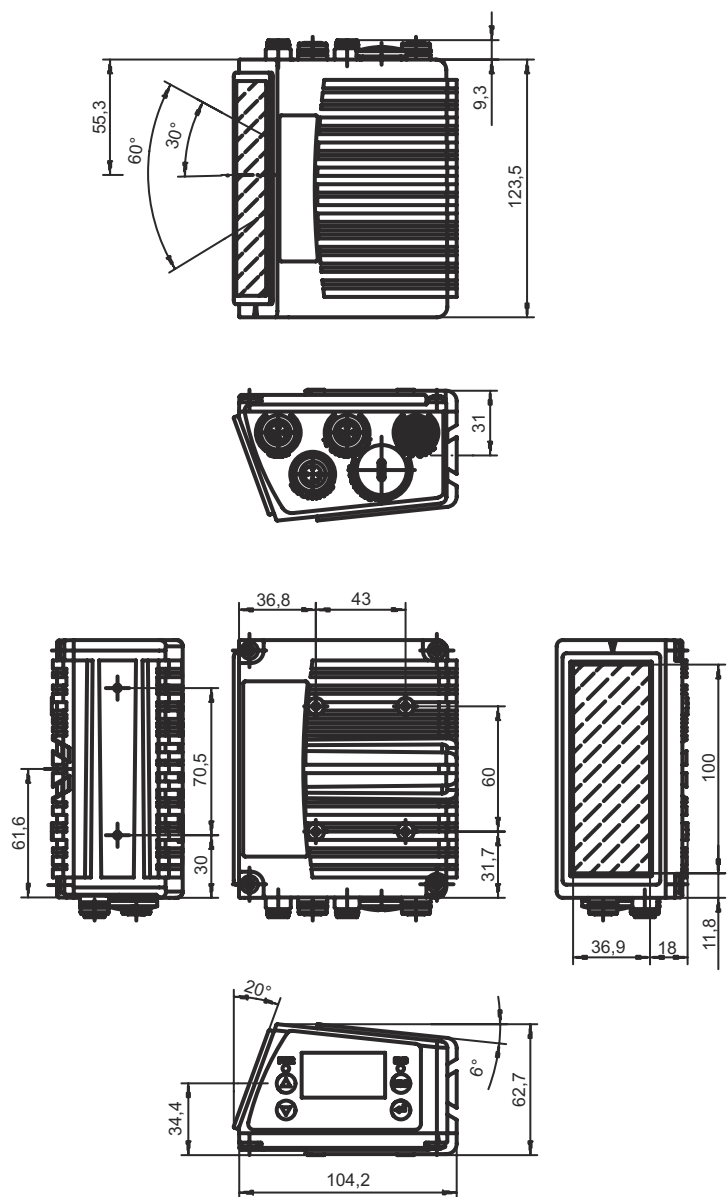
保護等級	IP 65
保護等級	III
認可	c UL US
規格によるEMVテスト方法	EN 55022 EN 61000-4-2, -3, -4, -6
規格によるショックテスト方法	IEC 60068-2-27、テスト Ea
規格による連続ショックテスト方法	IEC 60068-2-29、テスト Eb
規格による振動テスト方法	IEC 60068-2-6、テスト Fc

分類

関税分類番号	84719000
ECLASS 5.1.4	27280102
ECLASS 8.0	27280102
ECLASS 9.0	27280102
ECLASS 10.0	27280102
ECLASS 11.0	27280102
ECLASS 12.0	27280102
ETIM 5.0	EC002550
ETIM 6.0	EC002550
ETIM 7.0	EC002550
ETIM 8.0	EC002550

寸法図

すべての寸法表記はミリメートル



電気的接続

コネクタ 1

機能
コネクタの種類
プラグタイプ

サービス

サービスインターフェイス
USB
USB 2.0 スタンダードA

ピン ピン配列

1	+5 V DC
2	データ-
3	データ+
4	GND

電氣的接続

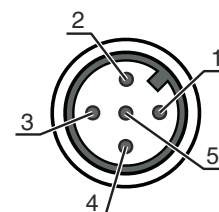
コネクタ 2

SW IN/OUT

機能	信号入力 信号出力
コネクタの種類	丸形プラグ
ネジ寸	M12
タイプ	オス
素材	金属
極数	5-極
コーディング	A-符号化

ピン ピン配列

1	VOUT
2	SWIO 1
3	GND
4	SWIO 2
5	FE



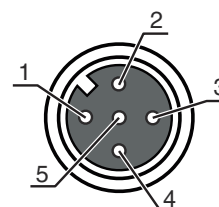
コネクタ 3

PWR

機能	信号入力 信号出力 電力供給
コネクタの種類	丸形プラグ
ネジ寸	M12
タイプ	メス
素材	金属
極数	5-極
コーディング	A-符号化

ピン ピン配列

1	VIN
2	SWIO 3
3	GND
4	SWIO 4
5	FE



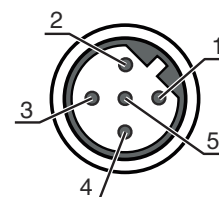
コネクタ 4

ホスト/BUS IN

機能	BUS IN
コネクタの種類	丸形プラグ
ネジ寸	M12
タイプ	オス
素材	金属
極数	5-極
コーディング	B-符号化

ピン ピン配列

1	Res.
2	RS 485 B
3	GND 485
4	RS 485 A
5	FE



電氣的接続

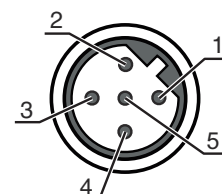
コネクタ 5

BUS OUT

機能	BUS OUT
コネクタの種類	丸形プラグ
ネジ寸	M12
タイプ	オス
素材	金属
極数	5-極
コーディング	B-符号化

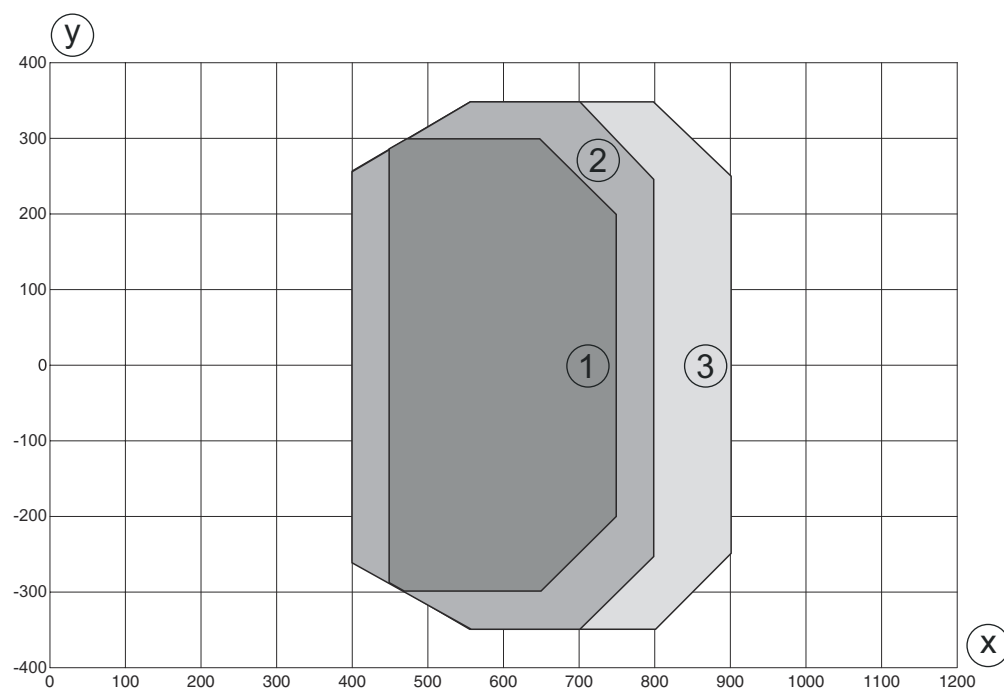
ピン ピン配列

1	V CC485
2	RS 485 B
3	GND 485
4	RS 485 A
5	FE



ダイアグラム

読み取り領域カーブ 中密度



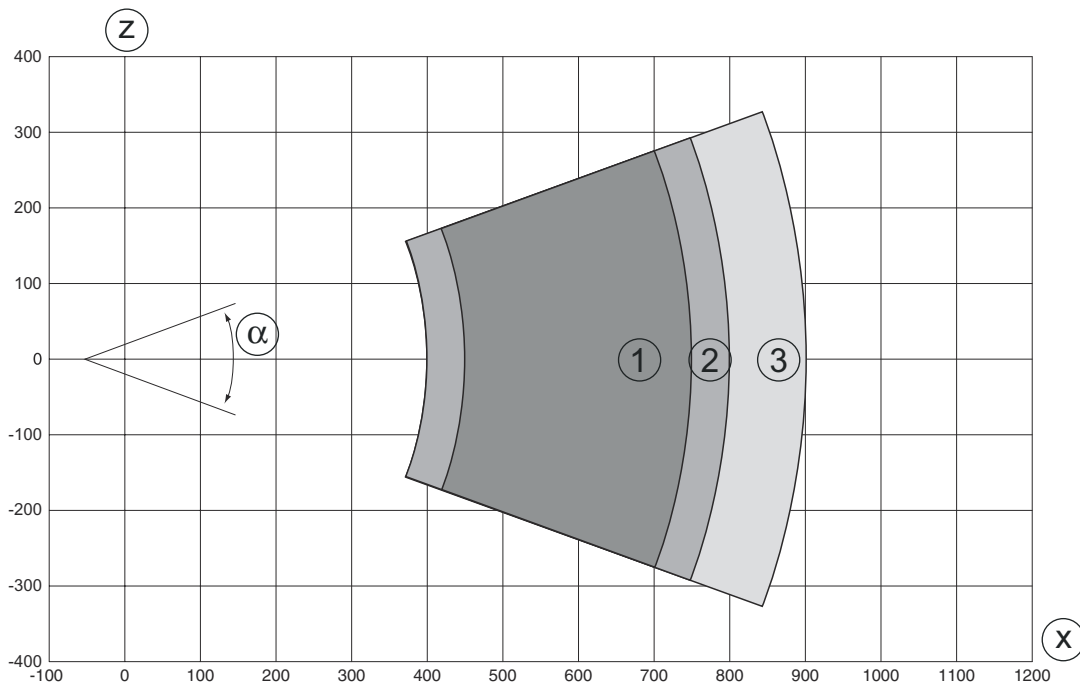
y 読み取り領域幅 [mm]

x 読み取り領域間隔 [mm]

- モジュール = 0.25 mm : 450 mm · 750 mm (300 mm 被写界深度)
- モジュール = 0.3 mm : 400 mm · 800 mm (400 mm 被写界深度)
- モジュール = 0.35 mm : 400 mm · 900 mm (500 mm 被写界深度)

ダイアグラム

読み取り領域カーブ 中密度



z 読み取り領域高 [mm]

x 読み取り領域間隔 [mm]

- 1 モジュール = 0.25 mm : 450 mm・ 750 mm (300 mm 被写界深度)
- 2 モジュール = 0.3 mm : 400 mm・ 800 mm (400 mm 被写界深度)
- 3 モジュール = 0.35 mm : 400 mm・ 900 mm (500 mm 被写界深度)

操作と表示

	LED	ディスプレイ	意味
1 PWR	オフ		供給電圧なし
	緑、点滅		初期化
	緑、連続点灯		デバイス OK
	橙、点滅		サービスオペレーション
	橙、連続点灯		リセット
	赤、点滅		デバイス OK、注意をセット
2 NET	赤、連続点灯		デバイスエラー
	オフ		供給電圧なし
	緑、点滅		BUS初期化
	緑、連続点灯		バス動作 ok
	橙、点滅		サービスモード
	橙、連続点灯		リセット
	赤、点滅		通信エラー
	赤、連続点灯		ネットワークエラー

製品キー

製品名 : BCL XXXX YYZ AAA B

BCL	作動原理 BCL:バーコードリーダー
XXXX	シリーズ/インターフェース(統合されたフィールドバス技術) 600i: RS 232/RS 422/RS 485 (マルチネットマスター) 601i: RS 485 (マルチネットスレーブ) 604i: PROFIBUS DP 608i: Ethernet 648i: Profinet 658i: EtherNet/IP
YY	スキャン原理 S:ラインスキャナ(Single-Line) O:ガルバノミラースキャナ(Oscillating Mirror)
Z	オプティクス N:高密度(近い) M:媒体密度(中間距離) F:低密度(遠い) L:ロングレンジ(非常に遠い)
AAA	光線射出口 100 : 側面 102 : 前面に
BB	特別装備 H: ヒーティング付き


注意



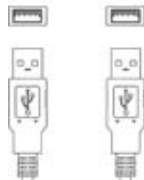
利用可能なすべてのデバイスタイプのリストは、Leuzeのウェブサイトwww.leuze.comにあります。

アクセサリ

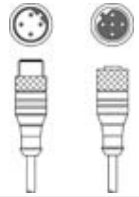
コネクタ関連・コネクタケーブル

	製品番号	名称	製品	説明
	50132079	KD U-M12-5A-V1-050	接続回線	コネクタ 1: 丸形プラグ, M12, 軸方向, メス, A-符号化, 5-極 丸形プラグ、LED: いいえ コネクタ 2: オープン末端 シールド: いいえ ケーブル長: 5,000 mm シースの素材: PVC


コネクタ関連・相互接続ケーブル

	製品番号	名称	製品	説明
	50107726	KB USB A - USB A	相互接続ケーブル	インターフェイスに適合: USB コネクタ 1: USB コネクタ 2: USB シールド: はい ケーブル長: 1,800 mm シースの素材: PVC


アクセサリ

	製品番号	名称	製品	説明
	50135254	KDS PB-M12-4A-M12-4A-P3-050	相互接続ケーブル	インターフェイスに適合: PROFIBUS DP コネクタ 1: 丸形プラグ, M12, 軸方向, メス, B-符号化, 5-極 コネクタ 2: 丸形プラグ, M12, 軸方向, オス, B-符号化, 4-極 シールド: はい ケーブル長: 5,000 mm シースの素材: PUR




コネクタ関連・ターミネータ

	製品番号	名称	製品	説明
	50038539	TS 02-4-SA	ターミネータプラグ	適している: MultiNet Plus, PROFIBUS DP 機能: バスターミネーション コネクタ 1: 丸形プラグ, M12, 軸方向, オス, B-符号化, 4-極


取り付け技術-その他

	製品番号	名称	製品	説明
	50111224	BT 59	ブラケット	取り付け、設備側: 溝に取り付け 取り付け、デバイス側: クランプ可 素材: 金属 振動ダンパ: いいえ

サービス

	製品番号	名称	製品	説明
	S981020	CS30-E-212	時間給	詳細: アプリケーションデータの構成、適切なセンサーの選択および提案、組立略図としての図の作成。 条件: 記入済みのアンケート用紙またはアプリケーション説明の付いたプロジェクト仕様があります。 制限: 別途交通、宿泊の実費がかかります。
	S981014	CS30-S-110	初期導入サポート	詳細: 顧客の要望に応じた場所での実施、最長10時間。 条件: デバイスと接続コードは事前に取り付け済み、交通、宿泊費(場合により)は料金に含まれません。 制限: 機械的(取り付け)および電氣的(配線)作業なく、付近における他社コンポーネントに対する(組付け、配線、プログラミング)変更もありません。
	S981019	CS30-T-110	製品トレーニング	詳細: 場所と内容は応相談、最長10時間。 条件: 交通、宿泊費(場合により)は料金に含まれません。 制限: 別途交通、宿泊の実費がかかります。

アクセサリ

	製品番号	名称	製品	説明
	S981021	CS30-V-212	時間給	詳細: 検査レポート作成とコード品質の評価付きREA評価。 条件: 純正バーコードは発注主により用意されます。

注意



利用可能なすべてのアクセサリアイテムのリストは、Leuzeのウェブサイトでアイテム詳細ページのダウンロードタブにあります。