

## Hoja técnica

### Fotocélula reflexiva polarizada

Código: 50137522

PRK25C/4W-M12



La figura puede variar

#### Contenido

- Datos técnicos
- Dibujos acotados
- Conexión eléctrica
- Diagramas
- Operación e Indicación
- Reflectores y cintas reflectoras
- Código de producto
- Notas
- Para más información
- Accesorios



## Datos técnicos

### Datos básicos

|                             |           |
|-----------------------------|-----------|
| Serie                       | 25C       |
| Principio de funcionamiento | Reflexiva |

### Versión especial

|                  |                 |
|------------------|-----------------|
| Versión especial | Salida de aviso |
|------------------|-----------------|

### Datos ópticos

|                           |   |
|---------------------------|---|
| Alcance efectivo          | Alcance asegurado                             |
| Alcance efectivo          | 0,05 ... 10 m, Con reflector TK(S)<br>100x100 |
| Límite de alcance         | Alcance típico                                |
| Límite de alcance         | 0,05 ... 12 m, Con reflector TK(S)<br>100x100 |
| Fuente de luz             | LED, Rojo                                     |
| Longitud de onda          | 640 nm  |
| Forma de señal de emisión | Pulsado                                       |
| Grupo de LEDs             | Grupo exento de riesgos (según EN<br>62471)   |

### Datos eléctricos

|                        |   |
|------------------------|---|
| Circuito de protección | Protección contra cortocircuito<br>Protección contra polarización inversa |
|------------------------|---|

#### Datos de potencia

|                               |                      |
|-------------------------------|----------------------|
| Tensión de alimentación $U_B$ | 10 ... 30 V, CC      |
| Ondulación residual           | 0 ... 15 %, De $U_B$ |
| Corriente en vacío            | 0 ... 20 mA          |

#### Salidas

|                             |              |
|-----------------------------|--------------|
| Número de salidas digitales | 2 Unidad(es) |
|-----------------------------|--------------|

#### Salidas

|                                |   |
|--------------------------------|---|
| Tipo de tensión                | CC  |
| Corriente de conmutación, máx. | 100 mA  |
| Tensión de conmutación         | high: $\geq(U_B - 2,5V)$<br>low: $\leq 2,5 V$ |

#### Salida 1

|                          |                         |
|--------------------------|-------------------------|
| Asignación               | Conexión 1, pin 4       |
| Elemento de conmutación  | Transistor, PNP         |
| Principio de conmutación | De conmutación claridad |

#### Salida 2

|                          |                      |
|--------------------------|----------------------|
| Asignación               | Conexión 1, pin 2    |
| Elemento de conmutación  | Transistor, PNP      |
| Principio de conmutación | De conmutación $U_B$ |
| Función                  | Salida de aviso      |

### Respuesta temporal

|                           |          |
|---------------------------|----------|
| Frecuencia de conmutación | 1.500 Hz |
| Tiempo de respuesta       | 0,33 ms  |
| Tiempo de inicialización  | 300 ms   |

### Conexión 1

|                  |                                      |
|------------------|--------------------------------------|
| Función          | Alimentación de tensión<br>Señal OUT |
| Tipo de conexión | Conector redondo                     |
| Tamaño de rosca  | M12                                  |
| Tipo             | Conector macho                       |
| Material         | PUR                                  |
| Número de polos  | 4 polos                              |
| Codificación     | Codificación A                       |

### Datos mecánicos

|                              |  |
|------------------------------|--|
| Dimensiones (An x Al x L)    | 15 mm x 42,7 mm x 30 mm  |
| Material de carcasa          | Plástico   |
| Carcasa de plástico          | ABS  |
| Material, cubierta de óptica | Plástico   |
| Peso neto                    | 22 g   |
| Color de carcasa             | Rojo   |
| Tipo de fijación             | Fijación pasante con rosca M4<br>Mediante pieza de fijación opcional |
| Compatibilidad de materiales | ECOLAB   |

### Operación e Indicación

|                    |              |
|--------------------|--------------|
| Tipo de indicación | LED          |
| Número de LED      | 2 Unidad(es) |

### Datos ambientales

|                                  |               |
|----------------------------------|---------------|
| Temperatura ambiente en servicio | -40 ... 60 °C |
| Temperatura ambiente en almacén  | -40 ... 70 °C |

### Certificaciones

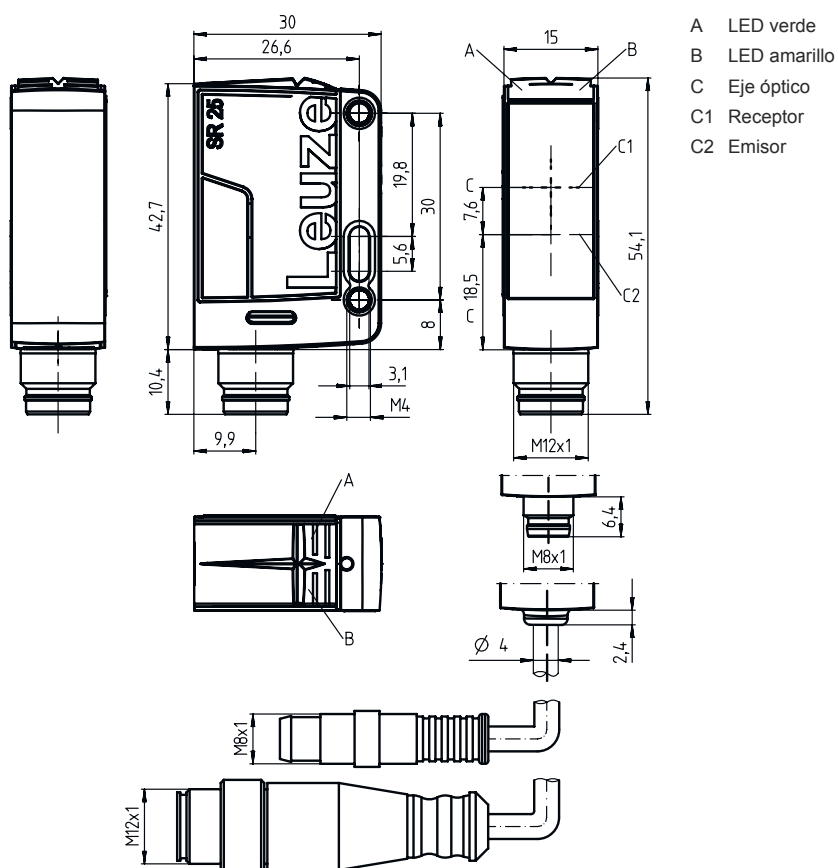
|                            |                 |
|----------------------------|-----------------|
| Índice de protección       | IP 67<br>IP 69K |
| Clase de seguridad         | III             |
| Certificaciones            | c UL US         |
| Sistema de normas vigentes | IEC 60947-5-2   |

### Clasificación

|                   |          |
|-------------------|----------|
| Número de arancel | 85365019 |
| ECLASS 5.1.4      | 27270902 |
| ECLASS 8.0        | 27270902 |
| ECLASS 9.0        | 27270902 |
| ECLASS 10.0       | 27270902 |
| ECLASS 11.0       | 27270902 |
| ECLASS 12.0       | 27270902 |
| ETIM 5.0          | EC002717 |
| ETIM 6.0          | EC002717 |
| ETIM 7.0          | EC002717 |
| ETIM 8.0          | EC002717 |

## Dibujos acotados

Todas las medidas en milímetros



- A LED verde
- B LED amarillo
- C Eje óptico
- C1 Receptor
- C2 Emisor

## Conexión eléctrica

### Conexión 1

|                         |                         |
|-------------------------|-------------------------|
| <b>Función</b>          | Alimentación de tensión |
|                         | Señal OUT               |
| <b>Tipo de conexión</b> | Conector redondo        |
| <b>Tamaño de rosca</b>  | M12                     |
| <b>Tipo</b>             | Conector macho          |
| <b>Material</b>         | PUR                     |
| <b>Número de polos</b>  | 4 polos                 |
| <b>Codificación</b>     | Codificación A          |

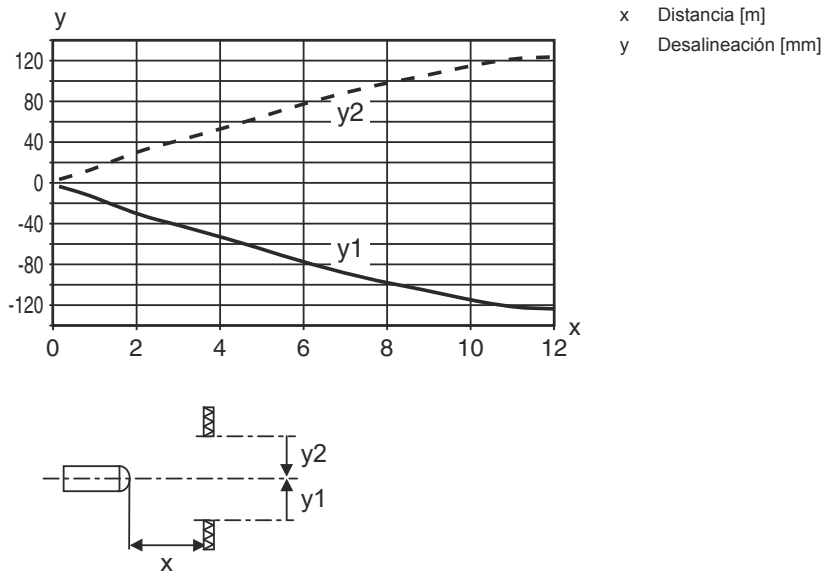
### Pin Asignación de pines

| Pin | Asignación de pines |
|-----|---------------------|
| 1   | V+                  |
| 2   | OUT WARN            |
| 3   | GND                 |
| 4   | OUT 1               |

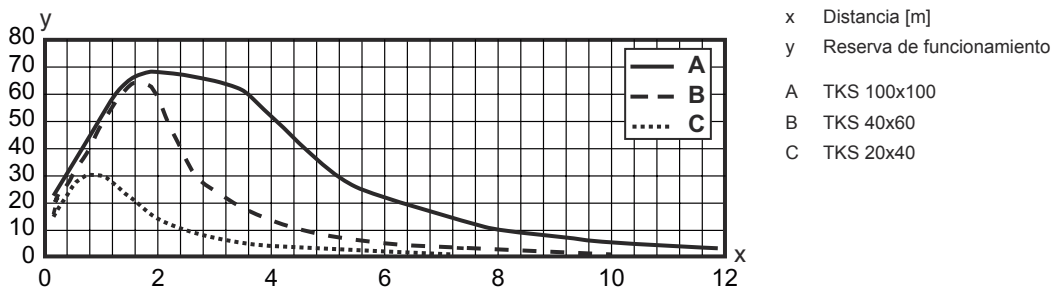


## Diagramas

### Comportamiento de respuesta típ. (TKS100x100)




### Reserva de funcionamiento típ.



## Operación e Indicación

| LED | Display                | Significado  |
|-----|------------------------|--|
| 1   | Verde, luz continua    | Disponibilidad   |
| 2   | Amarillo, luz continua | Recorrido de la luz libre                                |
|     | Amarillo, parpadeante  | Recorrido de la luz libre, sin reserva de funcionamiento |

## Reflectores y cintas reflectoras

|   | Código   | Denominación | Alcance efectivo<br>Límite de alcance | Descripción   |
|---|----------|--------------|---------------------------------------|---|
|  | 50117583 | MTKS 50x50.1 | 0,05 ... 6,5 m<br>0,05 ... 7,5 m      | Diseño: Rectangular<br>Tamaño del triple: 1,2 mm<br>Superficie de reflexión: 50 mm x 50 mm<br>Material: Plástico<br>Sustrato: Plástico<br>Denominación química material: PMMA8N<br>Fijación: Fijación pasante, Adhesivo |

# Reflectores y cintas reflectoras

|  | Código   | Denominación    | Alcance efectivo<br>Límite de alcance | Descripción  |
|--|----------|-----------------|---------------------------------------|--|
|  | 50106119 | REF 4-A-100x100 | 0,12 ... 2,5 m<br>0,08 ... 3 m        | Diseño: Rectangular<br>Superficie de reflexión: 100 mm x 100 mm<br>Material: Plástico<br>Denominación química material: PMMA<br>Fijación: Autoadhesivo   |
|  | 50110192 | REF 6-A-50x50   | 0,08 ... 4,5 m<br>0,05 ... 5,3 m      | Diseño: Rectangular<br>Tamaño del triple: 0,3 mm<br>Superficie de reflexión: 50 mm x 50 mm<br>Material: Plástico<br>Denominación química material: PMMA<br>Fijación: Autoadhesivo  |
|  | 50003192 | TK 100x100      | 0,05 ... 10 m<br>0,05 ... 12 m        | Diseño: Rectangular<br>Tamaño del triple: 4 mm<br>Superficie de reflexión: 96 mm x 96 mm<br>Material: Plástico<br>Sustrato: Plástico<br>Denominación química material: PMMA8N<br>Fijación: Se puede pegar en el lado trasero |
|  | 50022816 | TKS 100X100     | 0,05 ... 10 m<br>0,05 ... 12 m        | Diseño: Rectangular<br>Tamaño del triple: 4 mm<br>Superficie de reflexión: 96 mm x 96 mm<br>Material: Plástico<br>Sustrato: Plástico<br>Denominación química material: PMMA8N<br>Fijación: Fijación pasante, Adhesivo        |
|  | 50081283 | TKS 20X40       | 0,05 ... 3 m<br>0,05 ... 3,5 m        | Diseño: Rectangular<br>Tamaño del triple: 2,3 mm<br>Superficie de reflexión: 16 mm x 38 mm<br>Material: Plástico<br>Sustrato: Plástico<br>Denominación química material: PMMA8N<br>Fijación: Fijación pasante, Adhesivo      |
|  | 50040820 | TKS 40X60       | 0,05 ... 5 m<br>0,05 ... 6 m          | Diseño: Rectangular<br>Tamaño del triple: 4 mm<br>Superficie de reflexión: 37 mm x 56 mm<br>Material: Plástico<br>Sustrato: Plástico<br>Denominación química material: PMMA8N<br>Fijación: Fijación pasante, Adhesivo        |

## Código de producto

Denominación del artículo: AAA25C d EE-f.GGH/iJ-K

|               |  |
|---------------|--|
| <b>AAA25C</b> | <b>Principio de funcionamiento / diseño</b><br>HT25C: fotocélulas autorreflexivas con supresión de fondo<br>PRK25C: fotocélula reflexiva con filtro de polarización<br>LS25C: emisor de fotocélula de barrera<br>LE25C: receptor de fotocélula de barrera<br>DRT25C: sensor de referencia dinámico |
| <b>d</b>      | <b>Tipo de luz</b><br>No procede: luz roja<br>I: luz infrarroja  |
| <b>EE</b>     | <b>Fuente de luz</b><br>No procede: LED<br>L1: láser de clase 1<br>L2: láser de clase 2  |
| <b>f</b>      | <b>Alcance de detección preajustado (opcional)</b><br>No procede: alcance según hoja técnica<br>xxxF: alcance de detección preajustado [mm]  |

# Código de producto

|           |  |
|-----------|--|
| <b>GG</b> | <p><b>Equipamiento</b></p> <p>A: principio de autocolimación (monolente)<br/>                 S: punto de luz pequeño<br/>                 D: detección de objetos envueltos en película extensible<br/>                 X: modelo Extended<br/>                 HF: supresión de la iluminación HF (LED)<br/>                 XL: punto de luz extralargo<br/>                 T: principio de autocolimación (monolente) para botellas muy transparentes sin seguimiento (tracking)<br/>                 TT: principio de autocolimación (monolente) para botellas muy transparentes con seguimiento (tracking)<br/>                 F: supresión de primer plano<br/>                 R: alcance aumentado<br/>                 SL: diafragma hendido</p>             |
| <b>H</b>  | <p><b>Ajuste del alcance</b></p> <p>1: potenciómetro de 270°<br/>                 2: potenciómetro múltiple<br/>                 3: Teach-In mediante tecla<br/>                 R: alcance aumentado</p>  |
| <b>i</b>  | <p><b>Salida / función OUT 1/IN: pin 4 o conductor negro</b></p> <p>2: salida de transistor NPN, de conmutación claridad<br/>                 N: salida de transistor NPN, de conmutación oscuridad<br/>                 4: salida de transistor PNP, de conmutación claridad<br/>                 P: salida de transistor PNP, de conmutación oscuridad<br/>                 X: pin no asignado<br/>                 8: entrada de activación (activación con señal high)<br/>                 L: interfaz IO-Link (modo SIO: PNP de con. claridad, NPN de con. oscuridad)<br/>                 6: salida push-pull (contrafase), PNP de con. claridad, NPN de con. oscuridad<br/>                 G: salida push-pull, PNP de con. oscuridad, NPN de con. claridad</p> |
| <b>J</b>  | <p><b>Salida / función OUT 2/IN: pin 2 o conductor blanco</b></p> <p>2: salida de transistor NPN, de conmutación claridad<br/>                 N: salida de transistor NPN, de conmutación oscuridad<br/>                 4: salida de transistor PNP, de conmutación claridad<br/>                 P: salida de transistor PNP, de conmutación oscuridad<br/>                 W: salida de aviso<br/>                 X: pin no asignado<br/>                 6: salida push-pull (contrafase), PNP de con. claridad, NPN de con. oscuridad<br/>                 T: Teach-In vía cable<br/>                 G: salida push-pull, PNP de con. oscuridad, NPN de con. claridad<br/>                 8: entrada de activación (activación con señal high)</p>              |
| <b>K</b>  | <p><b>Conexión eléctrica</b></p> <p>No procede: cable, longitud estándar 2000 mm, 4 conductores<br/>                 200-M12: cable, longitud 200 mm con conector M12, de 4 polos, axial (conector macho)<br/>                 M8: conector M8, de 4 polos (conector macho)<br/>                 M12: conector M12, de 4 polos (conector macho)<br/>                 200-M8: cable, longitud 200 mm con conector M8, de 4 polos, axial (conector macho)</p>  |

| Nota |   |
|------|---|
|      | <p>🔗 Encontrará una lista con todos los tipos de equipo disponibles en el sitio web de Leuze: <a href="http://www.leuze.com">www.leuze.com</a>.</p> |

## Notas

| ⚠️ ¡Atención al uso conforme! |   |
|-------------------------------|---|
|                               | <p>🔗 El producto no es un sensor de seguridad y no es apto para la protección de personas.</p> <p>🔗 El producto solo lo pueden poner en marcha personas capacitadas.</p> <p>🔗 Emplee el producto para el uso conforme definido.</p> |

## Para más información

- Fuente de luz: vida útil media 100.000h a temperatura ambiental de 25°C
- Suma de las corrientes de salida para ambas salidas 100 mA

## Accesorios

### Sistema de conexión - Cables de conexión

|  | Código   | Denominación       | Artículo          | Descripción   |
|--|----------|--------------------|-------------------|---|
|  | 50130652 | KD U-M12-4A-V1-050 | Cable de conexión | Conexión 1: Conector redondo, M12, Axial, Conector hembra, Codificación A, 4 polos<br>Conector redondo, LED: No<br>Conexión 2: Final abierto<br>Apantallado: No<br>Longitud de cable: 5.000 mm<br>Material de cubierta: PVC   |
|  | 50130690 | KD U-M12-4W-V1-050 | Cable de conexión | Conexión 1: Conector redondo, M12, Acodado, Conector hembra, Codificación A, 4 polos<br>Conector redondo, LED: No<br>Conexión 2: Final abierto<br>Apantallado: No<br>Longitud de cable: 5.000 mm<br>Material de cubierta: PVC |

### Sistema de fijación - Escuadras de fijación

|  | Código   | Denominación | Artículo             | Descripción  |
|--|----------|--------------|----------------------|--|
|  | 50118543 | BT 300M.5    | Escuadra de fijación | Versión de la pieza de fijación: Ángulo en forma de L<br>Fijación, lado de la instalación: Fijación pasante<br>Fijación, del lado del equipo: Enroscable, Adecuado para tornillos M4<br>Tipo de pieza de fijación: Ajustable<br>Material: Acero inoxidable |

### Sistema de fijación - Fijaciones con varilla

|  | Código   | Denominación | Artículo           | Descripción  |
|--|----------|--------------|--------------------|--|
|  | 50117829 | BTP 200M-D12 | Sistema de montaje | Versión de la pieza de fijación: Cubierta protectora<br>Fijación, lado de la instalación: Para varilla 12 mm<br>Fijación, del lado del equipo: Enroscable<br>Tipo de pieza de fijación: Puede unirse por apriete, Ajustable, Giratorio en 360°<br>Material: Metal  |
|  | 50117252 | BTU 300M-D12 | Sistema de montaje | Versión de la pieza de fijación: Sistema de montaje<br>Fijación, lado de la instalación: Para varilla 12 mm, Sujeción de apriete en chapa<br>Fijación, del lado del equipo: Enroscable, Adecuado para tornillos M4<br>Tipo de pieza de fijación: Puede unirse por apriete, Ajustable, Giratorio en 360°<br>Material: Metal |

## Accesorios

### Reflectores estándar

|  | Código   | Denominación  | Artículo         | Descripción   |
|--|----------|---------------|------------------|---|
|  | 50108300 | REF 4-A-50x50 | Cinta reflectora | Diseño: Rectangular<br>Superficie de reflexión: 50 mm x 50 mm<br>Material: Plástico<br>Denominación química material: PMMA<br>Fijación: Autoadhesivo  |
|  | 50081283 | TKS 20X40     | Reflector        | Diseño: Rectangular<br>Tamaño del triple: 2,3 mm<br>Superficie de reflexión: 16 mm x 38 mm<br>Material: Plástico<br>Sustrato: Plástico<br>Denominación química material: PMMA8N<br>Fijación: Fijación pasante, Adhesivo |
|  | 50040820 | TKS 40X60     | Reflector        | Diseño: Rectangular<br>Tamaño del triple: 4 mm<br>Superficie de reflexión: 37 mm x 56 mm<br>Material: Plástico<br>Sustrato: Plástico<br>Denominación química material: PMMA8N<br>Fijación: Fijación pasante, Adhesivo   |

#### Nota



Encontrará una lista con todos los accesorios disponibles en el sitio web de Leuze, en la pestaña de Descargas de la página detallada del artículo.