

Karta danych technicznych

Wyłącznik bezpieczeństwa

Nr art.: 63000505

ERS200-M4C1-M20-HLR79

Treść

- Dane techniczne
- Rysunki wymiarowe
- Przyłącze elektryczne



Ilustracja może się różnić od stanu rzeczywistego



Dane techniczne

Dane podstawowe

Seria	ERS200
-------	--------

Funkcje

Funkcje	Bezpieczne odłaczanie maszyn Wariant bez guzika resetowania
---------	--

Parametry

Okres użytkowania T _M	20 years, EN ISO 13849-1
B10 _d	2.000.000 number of cycles

Dane elektryczne

Kategoria użytkowa dla DC 13	Ue / Ie: 24 V / 6 A, 125 V / 1,1 A, 250 V / 0,4 A, EN 60947-5-1
Kategoria użytkowa dla AC 15	Ue / Ie: 250 V / 6 A, 400 V / 4 A, 500 V / 1 A, EN 60947-5-1
Uzbrojenie styków	2NC + 1NO
Otwarcie styku	z zamknięciem siłowym, wymuszone
Ochrona przecizwarcia	500 V, 10 A, typ aM, IEC 60269-1

Parametry wydajnościowe

Znamionowe napięcie izolujące	400 V AC, 500 V DC
Konwencjonalny prąd termiczny, maks.	10 A

Przylącze

Liczba przylączy	1 Piece(s)
Liczba wejść kablowych	1 Piece(s)

Przylącze 1

Funkcja	Przylącze stykowe
Rodzaj przylącza	Zaciski
Śrubunek kablowy	M20 x 1,5
Liczba pinów	6 -pin

Właściwości przewodu

Przekroje przylączy	1 x 0,34 mm ² do 2 x 1,5 mm ² , skrętka
---------------------	---

Dane mechaniczne

Wymiar (szer. x wys. x dł.)	40 mm x 36,3 mm x 165 mm
Materiał obudowy	Metal
Obudowa metalowa	ZAMAK
Materiał styku elektrycznego	Stop srebra
Masa netto	298 g
Kolor obudowy	czerwony szary
Rodzaj mocowania	Mocowanie przelotowe
Rodzaj wejść kablowych	M20 x 1,5
Pozycja montażowa	w osi ciągną linowego
Zasada przełączania	Styk Schleich
Żywotność mechaniczna	1.000.000 actuation cycles, IEC 6047-5-1
Częstość uruchamiania, maks.	600 per hour, IEC 6047-5-1
Aktywator, zewnętrzny	Cięgno linowe
Aktywator, długość linki, maks. (przy 20°C różnicy temperatur)	24 m
Siła wyciągająca, aktywator odblokowany	83 N
Siła aktywująca (wyciąganie przy separacji wymuszonej)	90 N
Siła aktywująca (zwalnianie)	63 N
Kierunki aktywacji	w osi podłużnej
Droga aktywacji przy separacji wymuszonej	8 mm
Rodzaj aktywacji	Cięgno linowe
Materiał głowicy	Tworzywo sztuczne

Parametry otoczenia

Temperatura otoczenia podczas pracy	-25 ... 80 °C
Stopień zabrudzenia	3, EN 60947-1

Certyfikaty

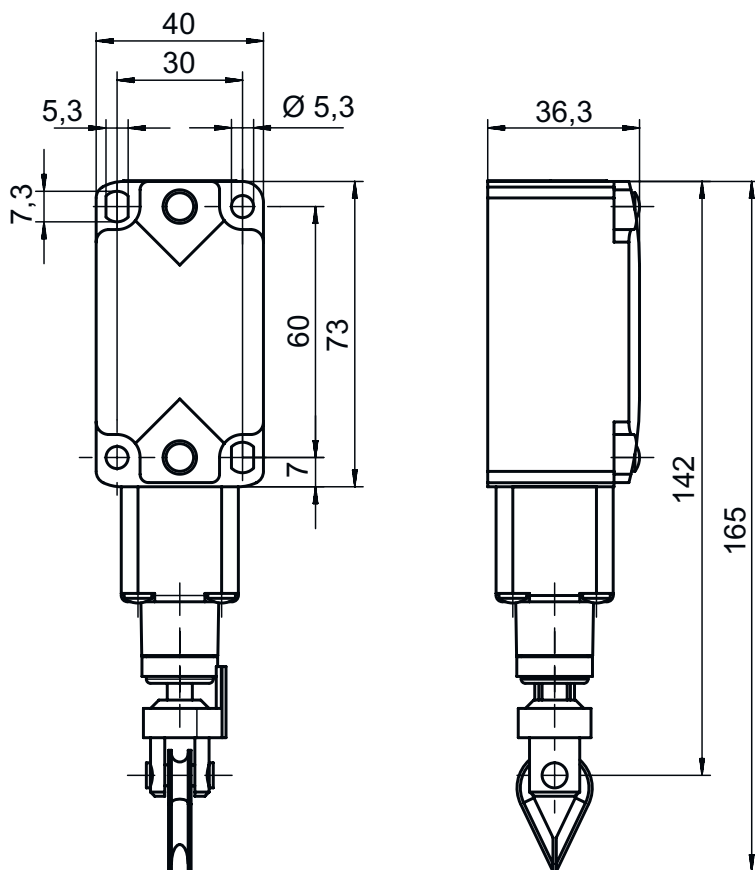
Stopień ochrony	IP 67
Dopuszczenia	c UL US IMQ

Klasyfikacja

ECLASS 5.1.4	27270690
ECLASS 8.0	27270607
ECLASS 9.0	27371201
ECLASS 10.0	27371201
ECLASS 11.0	27371201
ECLASS 12.0	27371201
ECLASS 13.0	27371201
ECLASS 14.0	27371201
ECLASS 15.0	27371201
ETIM 5.0	EC002033
ETIM 6.0	EC002033
ETIM 7.0	EC002033
ETIM 8.0	EC002033
ETIM 9.0	EC002033
ETIM 10.0	EC002033

Rysunki wymiarowe

Wszystkie wymiary są podane w milimetrach



Przyłącze elektryczne

Przyłącze 1

Funkcja	Przyłącze stykowe
Rodzaj przyłącza	Zaciski
Śrubunek kablowy	M20 x 1,5
Liczba pinów	6 -pin

Zaciski	Przypisanie
11	NC(1)
12	NC(1)
21	NC(2)
22	NC(2)
33	NO(1)
34	NO(1)