

## Technisch gegevensblad

## Zender-ontvanger systeem zender

Art.-nr.: 50137173

LS3C/8X-M8



Afbeelding kan afwijken

### Inhoud

- Technische gegevens
- Maattekeningen
- Elektrische aansluiting
- Diagrammen
- Bediening en display
- Geschikte ontvangers
- Artikelsleutel
- Opmerkingen
- Meer informatie
- Toebehoren



## Technische gegevens

### Basisgegevens

Serie	3C
Werkingsprincipe	Enkelstraalprincipe
Apparaattype	Zender

### Speciale uitvoering

Speciale uitvoering	Activeringsingang
---------------------	-------------------

### Optische gegevens

Bedrijfsreikwijdte	gewaarborgde reikwijdte
Bedrijfsreikwijdte	0,05 ... 8,5 m
Reikwijdtegrenzen	typische reikwijdte
Reikwijdtegrenzen	0,05 ... 10 m
Straalverloop	divergerend
Lichtbron	LED, Rood
Golflengte	632 nm
Zendsignaalvorm	gepulst
LED-groep	Vrije groep (volgens EN 62471)
Lichtvlek grootte [bij sensorafstand]	4 mm [100 mm]
Type lichtvlekgeometrie	rond

### Elektrische gegevens

Bluscircuit	Kortsluitbeveiliging
	Ompoolbeveiliging

### Prestatiegegevens

Voedingsspanning $U_B$	10 ... 30 V, DC, incl. restdrempel
Restdrempel	0 ... 15 %, van $U_B$
Nullaststroom	0 ... 20 mA

### Ingangen

Aantal activeringsingangen	1 St.
----------------------------	-------

### Activeringsingangen

Spanningstype	DC
Schakelspanning	high: $\geq 8V$ low: $\leq 2 V$

### Activeringsingang 1

Toewijzing	Aansluiting 1, pin 4
Schakeltoestand active	high

### Tijdgedrag

Gereedheidsvertraging	300 ms
-----------------------	--------

### Aansluiting

#### Aansluiting 1

Functie	Signaal IN
	Spanningsvoorziening
Type aansluiting	Ronde stekker
Schroefdraadmaat	M8
Type	male
Materiaal	Metaal
Aantal polen	4 -polig

### Mechanische gegevens

Afmeting (b x h x l)	11,4 mm x 34,2 mm x 18,3 mm
Materiaal behuizing	Kunststof
Behuizing kunststof	PC-ABS
Materiaal optiekafdekking	Kunststof / PMMA
Nettogewicht	10 g
Kleur behuizing	Rood
Type bevestiging	Doorgaande bevestiging via optioneel bevestigingsonderdeel
Materiaalverdraagzaamheid	ECOLAB

### Bediening en display

Type weergave	LED
Aantal LED's	2 St.

### Omgevingsgegevens

Omgevingstemperatuur bedrijf	-40 ... 60 °C
Omgevingstemperatuur opslag	-40 ... 70 °C

### Certificeringen

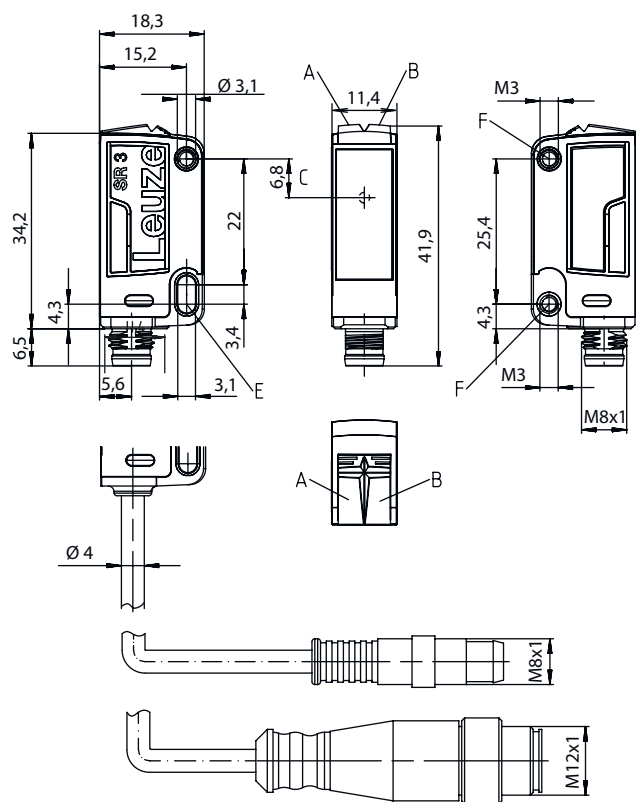
Beschermingsgraad	IP 67
	IP 69K
Beschermingsgraad	III
Goedkeuringen	c UL US
Geldige norm	IEC 60947-5-2

### Classificatie

Douanetariefnummer	85365019
ECLASS 5.1.4	27270901
ECLASS 8.0	27270901
ECLASS 9.0	27270901
ECLASS 10.0	27270901
ECLASS 11.0	27270901
ECLASS 12.0	27270901
ETIM 5.0	EC002716
ETIM 6.0	EC002716
ETIM 7.0	EC002716

# Maattekeningen

Alle maten in millimeter



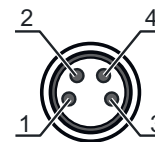
- A LED groen
- B LED geel
- C Optische as
- E Bevestigingshuls (standaard)
- F Schroefdraadhuls (serie 3C.B)

## Elektrische aansluiting

### Aansluiting 1

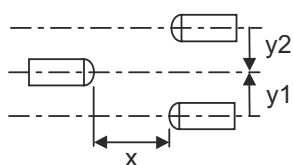
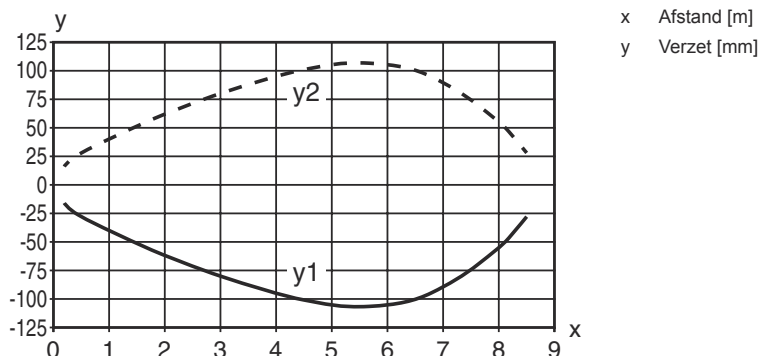
<b>Functie</b>	Signaal IN
	Spanningsvoorziening
<b>Type aansluiting</b>	Ronde stekker
<b>Schroefdraadmaat</b>	M8
<b>Type</b>	male
<b>Materiaal</b>	Metaal
<b>Aantal polen</b>	4 -polig

Pin	Pintoewijzing
1	V+
2	n.c.
3	GND
4	IN 1



## Diagrammen

### Typisch aanspreekgedrag



## Bediening en display

LED	Display	Verklaring
1	groen, permanent aan	Bedrijfsgearedheid
2	geel, permanent aan	Zendstraal actief

## Geschikte ontvangers

	Art.-nr.	Benaming	Artikel	Beschrijving
	50137182	LE3C.1/6G-M8	Zender-ontvanger systeem ontvanger	Reikwijdtegrenzen: 0,05 ... 10 m Voedingsspanning: DC Digitale schakeluitgangen: 2 St. Schakeluitgang 1: Transistor, Push-pull, lichtschakelend (PNP)/ donkerschakelend (NPN) Schakeluitgang 2: Transistor, Push-pull, donkerschakelend (PNP)/ lichtschakelend (NPN) Schakelfrequentie: 1.000 Hz Aansluiting: Ronde stekker, M8, Metaal, 4 -polig Bedieningselementen: 270°-potmeter
	50137189	LE3C/4W-M8	Zender-ontvanger systeem ontvanger	Speciale uitvoering: Alarmuitgang Reikwijdtegrenzen: 0,05 ... 10 m Voedingsspanning: DC Digitale schakeluitgangen: 2 St. Schakeluitgang 1: Transistor, PNP, lichtschakelend Schakeluitgang 2: Transistor, PNP, UB schakelend Schakelfrequentie: 1.000 Hz Aansluiting: Ronde stekker, M8, Metaal, 4 -polig
	50137180	LE3C/6G-M8	Zender-ontvanger systeem ontvanger	Reikwijdtegrenzen: 0,05 ... 10 m Voedingsspanning: DC Digitale schakeluitgangen: 2 St. Schakeluitgang 1: Transistor, Push-pull, lichtschakelend (PNP)/ donkerschakelend (NPN) Schakeluitgang 2: Transistor, Push-pull, donkerschakelend (PNP)/ lichtschakelend (NPN) Schakelfrequentie: 1.000 Hz Aansluiting: Ronde stekker, M8, Metaal, 4 -polig

## Geschikte ontvangers

	Art.-nr.	Benaming	Artikel	Beschrijving
	50137192	LE3C/LP-M8	Zender-ontvanger systeem ontvanger	Reikwijdtegrenzen: 0,05 ... 10 m Voedingsspanning: DC Digitale schakeluitgangen: 2 St. Schakeluitgang 1: Transistor, Push-pull, IO-Link / lichtschakelend (PNP)/ donkerschakelend (NPN) Schakeluitgang 2: Transistor, PNP, donkerschakelend Schakelfrequentie: 1.000 Hz Interface: IO-Link Aansluiting: Ronde stekker, M8, Metaal, 4 -polig

## Artikelsleutel

Artikelaanduiding: AAA 3C d EE-f.GG H/i J-K

<b>AAA3C</b>	<b>Werkingsprincipe / bouwvorm</b> HT3C: Reflectorlichttaster met achtergrondonderdrukking LS3C: zender-ontvanger systeem zender LE3C: zender-ontvanger systeem ontvanger PRK3C: Reflectorfotocel met polarisatiefilter ODT3C: Afstandstaster met achtergrondonderdrukking
<b>d</b>	<b>Lichttype</b> Vervalt: rood licht I: infrarood
<b>EE</b>	<b>Lichtbron</b> Vervalt: LED L1: Laserklasse 1 L2: Laserklasse 2
<b>f</b>	<b>Vooringestelde tastafstand (optioneel)</b> Vervalt: reikwijdte volgens gegevensblad xxxF: vooringestelde tastafstand [mm]
<b>GG</b>	<b>Uitrusting</b> Vervalt: standaard A: autocollimatieprincipe (enkele lens) voor positioneringstaken B: uitvoering behuizing met twee M3 schroefdraadhulzen, messing F: vast ingestelde tastafstand L: lange lichtvlek S: kleine lichtvlek T: autocollimatieprincipe (enkele lens) voor hoogtransparante flessen zonder tracking TT: autocollimatieprincipe (enkele lens) voor hoogtransparante flessen met tracking V: V-optiek XL: extra lange lichtvlek X: extended-variant HF: onderdrukking van HF verlichting (LED)
<b>H</b>	<b>Reikwijdte-instelling</b> Vervalt bij HT: tastafstand instelbaar via 8-slagsspindel Vervalt bij reflectorfotocellen (PRK): reikwijdte niet instelbaar 1: potentiometer 270° 3: teach-in via toets 6: auto-teach
<b>i</b>	<b>Schakeluitgang / functie OUT 1/IN: pin 4 of ader zwart</b> 2: NPN-transistoruitgang, lichtschakelend N: NPN-transistoruitgang, donkerschakelend 4: PNP-transistoruitgang, lichtschakelend P: PNP-transistoruitgang, donkerschakelend 6: push-pull schakeluitgang, PNP lichtschakelend, NPN donkerschakelend G: push-pull schakeluitgang, PNP donkerschakelend, NPN lichtschakelend L: IO-Link-interface (SIO-mode: PNP lichtschakelend, NPN donkerschakelend) 8: activeringsingang (activering met high-signaal) X: Pin niet toegewezen 1: IO-Link / lichtschakelend (NPN)/donkerschakelend (PNP)
<b>J</b>	<b>Schakeluitgang / functie OUT 2/IN: pin 2 of ader wit</b> 2: NPN-transistoruitgang, lichtschakelend N: NPN-transistoruitgang, donkerschakelend 4: PNP-transistoruitgang, lichtschakelend P: PNP-transistoruitgang, donkerschakelend 6: push-pull schakeluitgang, PNP lichtschakelend, NPN donkerschakelend G: push-pull schakeluitgang, PNP donkerschakelend, NPN lichtschakelend W: alarmuitgang X: Pin niet toegewezen 8: activeringsingang (activering met high-signaal) 9: deactiveringsingang (deactivering met high-signaal) T: teach-in via leiding

## Artikelsleutel

<b>K</b>	<b>Elektrische aansluiting</b> Vervalt: kabel, standaardlengte 2000 mm, 4-aderig 5000: kabel, standaardlengte 5000 mm, 4-aderig M8: ronde M8-stekkerverbinding, 4-polig (connector) M8.3: ronde M8-stekkerverbinding, 3-polig (connector) 200-M8: kabel, lengte 200 mm met ronde M8-stekkerverbinding, 4-polig, axiaal (connector) 200-M8.3: kabel, lengte 200 mm met ronde M8-stekkerverbinding, 3-polig, axiaal (connector) 200-M12: kabel, lengte 200 mm met ronde M12-stekkerverbinding, 4-polig, axiaal (connector)
----------	---

### Opmerking



Een lijst met alle beschikbare apparaattypen vindt u op de webpagina van Leuze via [www.leuze.com](http://www.leuze.com).

## Opmerkingen



### Gebruiken voor het bedoeld gebruik!



- ☞ Het product is geen veiligheidssensor en dient niet voor personenbeveiliging.
- ☞ Het product mag alleen door een bevoegd persoon in bedrijf worden gesteld.
- ☞ Het product uitsluitend gebruiken volgens het bedoeld gebruik.

### Bij UL-applicaties:



- ☞ Bij UL-applicaties is het gebruik alleen toegestaan in Class-2-stroomcircuits volgens NEC (National Electric Code).
- ☞ These proximity switches shall be used with UL Listed Cable assemblies rated 30V, 0,5A min, in the field installation, or equivalent (categories: CYJV/ CYJV7 or PVVA/PVVA7)

## Meer informatie

- Lichtbron: gemiddelde levensduur 100.000 uur bij omgevingstemperatuur 25°C

## Toebehoren

### Aansluittechniek - aansluitkabels

	Art.-nr.	Benaming	Artikel	Beschrijving
	50130850	KD U-M8-4A-V1-050	Aansluitkabel	Aansluiting 1: Ronde stekker, M8, axiaal, female, 4 -polig Ronde stekker, LED: Nee Aansluiting 2: open uiteinde Afgeschermd: Nee Kabellengte: 5.000 mm Materiaal mantel: PVC



## Toebehoren

	Art.-nr.	Benaming	Artikel	Beschrijving
	50130871	KD U-M8-4W-V1-050	Aansluitkabel	Aansluiting 1: Ronde stekker, M8, gebogen, female, 4 -polig Ronde stekker, LED: Nee Aansluiting 2: open uiteinde Afgeschermd: Nee Kabellengte: 5.000 mm Materiaal mantel: PVC

## Bevestigingstechniek - bevestigingshoekprofielen

	Art.-nr.	Benaming	Artikel	Beschrijving
	50060511	BT 3	Bevestigingsonderdeel	Uitvoering van bevestigingsonderdeel: Hoek L-vorm Bevestiging, installatiezijde: Doorgaande bevestiging Bevestiging, apparaatzijde: schroefbaar Type bevestigingsonderdeel: star Materiaal: Metaal

## Bevestigingstechniek - bevestigingen voor ronde stangen

	Art.-nr.	Benaming	Artikel	Beschrijving
	50117829	BTP 200M-D12	Montagesysteem	Uitvoering van bevestigingsonderdeel: Beschermkap Bevestiging, installatiezijde: voor ronde stang 12 mm Bevestiging, apparaatzijde: schroefbaar Type bevestigingsonderdeel: klembaar, draaibaar 360°, instelbaar Materiaal: Metaal
	50117255	BTU 200M-D12	Montagesysteem	Uitvoering van bevestigingsonderdeel: Montagesysteem Bevestiging, installatiezijde: voor ronde stang 12 mm, Plaatklembevestiging Bevestiging, apparaatzijde: schroefbaar, Geschikt voor M3-schroeven Type bevestigingsonderdeel: klembaar, draaibaar 360°, instelbaar Materiaal: Metaal

### Opmerking



↪ Een lijst met alle beschikbare toebehoren vindt u op de webpagina van Leuze onder het downloadtabblad van de artikeldetailpagina.