

## Teknik veri sayfası

## Arka plan bastırmalı sensör

Ürün no.: 50133616

HT3CL1.B/4P-200-M12



### İçerik

- Teknik veriler
- Boyutlandırılmış çizimler
- Elektrik bağlantısı
- Diyagramlar
- Kumanda ve gösterge
- Ürün anahtarı
- Uyarılar
- Diğer bilgiler
- Aksesuarlar



## Teknik veriler

## Temel veriler

Seri	3C
Çalışma prensibi	Arka plan bastırılmalı tarama prensibi

## Optik veriler

siyah - beyaz hatası	< %10 ila 170 mm
İşletme bölgesi	emniyetli çalışma mesafesi
İşletme bölgesi, beyaz %90	0,015 ... 0,4 m
İşletme bölgesi, gri %18	0,015 ... 0,25 m
İşletme bölgesi, siyah %6	0,015 ... 0,17 m
Sınır mesafesi	tipik çalışma mesafesi
Sınır mesafesi	0,015 ... 0,4 m
Ayarlama aralığı	20 ... 400 mm
Işın hareketi	hızalandı
Işık kaynağı	Lazer, Kırmızı
Dalga boyu	650 nm
Lazer sınıfı	1, IEC 60825-1:2014 (EN 60825-1:2014) uyarınca
Maks. lazer gücü	0,0018 W
Gönderme sinyali şekli	darbeli
Darbe süresi	5,1 µs
Işık spotu büyüklüğü [sensör mesafesinde]	1 mm [400 mm]
Işık spotu geometri türü	Yuvarlak
Hatalı açı	tip. ± 2°

## Elektrik verileri

Koruma devresi	Aşırı gerilim koruması
	Kısa devre koruması
	Ters kutup koruması

## Güç verileri

Besleme gerilimi U <sub>B</sub>	10 ... 30 V, DC, artık dalgalanma dahil
Artık dalgalanma	0 ... 10 %, U <sub>B</sub>
Açık devre akımı	0 ... 20 mA

## Çıkışlar

Dijital anahtarlama çıkışı sayısı	2 Adet
-----------------------------------	--------

## Anahtarlama çıkışları

Voltaj türü	DC
Anahtarlama akımı, maks.	100 mA
Anahtarlama voltajı	low: ≤ 2 V
	yüksek: ≥(U <sub>B</sub> -2V)

## Anahtarlama çıkışı 1

Tahsis	Bağlantı 1, pin 4
Anahtarlama elemanı	Transistör, PNP
Anahtarlama prensibi	açık anahtarlama

## Anahtarlama çıkışı 2

Tahsis	Bağlantı 1, pin 2
Anahtarlama elemanı	Transistör, PNP
Anahtarlama prensibi	koyu anahtarlama

## Zaman davranışı

Anahtarlama frekansı	3.000 Hz
Tepki verme süresi	0,16 ms
Düşme süresi	0,16 ms
Hazırlık gecikmesi	300 ms
İlgili tepki	55 µs

## Bağlantı 1

İşlev	Gerilim beslemesi
	Sinyal ÇIKIŞ
Bağlantı türü	Yuvarlak konnektörlü kablo
Kablo uzunluğu	200 mm
Malzeme kılıf	PUR
Kablo rengi	siyah
İletken enine kesiti	0,2 mm <sup>2</sup>
Vida dişi büyüklüğü	M12
Tip	erkek
Malzeme	Metal
Kutup sayısı	4 kutuplu
Kodlama	A kodlu

## Mekanik bilgiler

Ebatlar (G x Y x U)	11,4 mm x 34,2 mm x 18,3 mm
Malzeme gövde	Plastik
Plastik gövde	PC-ABS
Malzeme lens kapağı	Plastik / PMMA
Net ağırlık	20 g
Gövde rengi	Kırmızı
Montaj braket türü	İki M3 dişli kovana
	opsiyonel montaj braketini üzerinden
Malzeme uyumluluğu	ECOLAB

## Kumanda ve gösterge

Gösterge türü	LED
LED sayısı	2 Adet
Kumanda elemanları	Çok geçişli mil
Kumanda elemanının işlevi	Tarama aralıklarının ayarı

## Çevresel veriler

Ortam sıcaklığı işletim	-40 ... 55 °C
Ortam sıcaklığı depolama	-40 ... 70 °C

## Sertifikalar

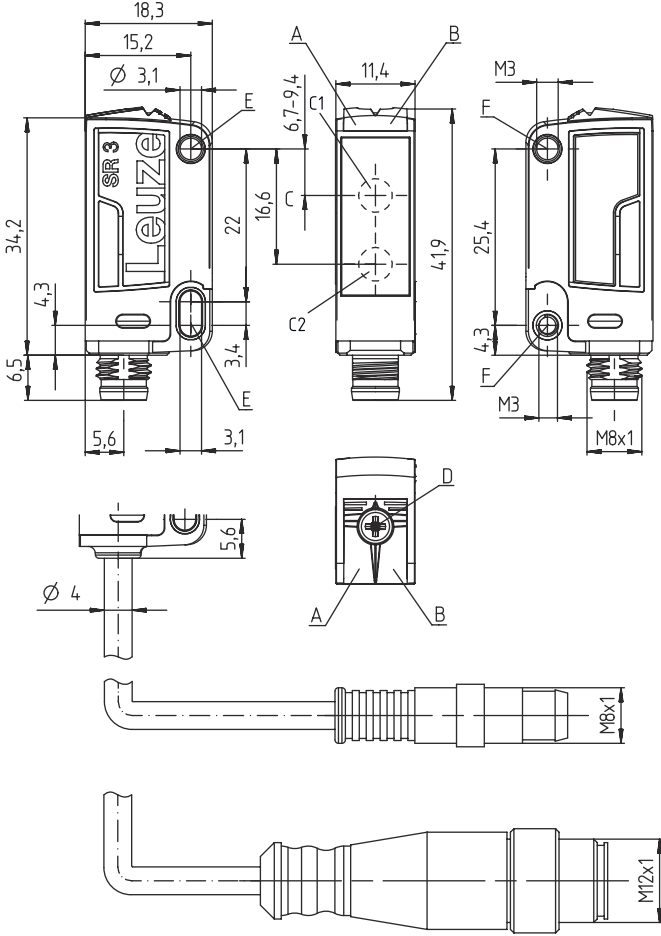
Koruma sınıfı	IP 67
	IP 69K
Güvenlik sınıfı	III
Sertifikasyonlar	c UL US
Geçerli norm	IEC 60947-5-2

## Sınıflandırma

Gümrük taife numarası	85365019
ECLASS 5.1.4	27270904
ECLASS 8.0	27270904
ECLASS 9.0	27270904
ECLASS 10.0	27270904
ECLASS 11.0	27270904
ECLASS 12.0	27270903
ETIM 5.0	EC002719
ETIM 6.0	EC002719
ETIM 7.0	EC002719

## Boyutlandırılmış çizimler

Tüm ölçü bilgileri milimetre cinsindedir



- A Yeşil LED
- B Sarı LED
- C Optik eksen
- C1 Alıcı
- C2 Verici
- D Çok geçişli mil
- E Sabitleme kovanı (standart)
- F Dişli kovan (seri 3C.B)

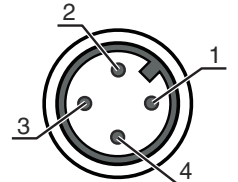
## Elektrik bağlantısı

## Bağlantı 1

İşlev	Gerilim beslemesi
	Sinyal ÇIKIŞ
Bağlantı türü	Yuvarlak konektörlü kablo
Kablo uzunluğu	200 mm
Malzeme kılıf	PUR
Kablo rengi	siyah
İletken enine kesiti	0,2 mm <sup>2</sup>
Vida dişi büyüklüğü	M12
Tip	erkek
Malzeme	Metal
Kutup sayısı	4 kutuplu
Kodlama	A kodlu

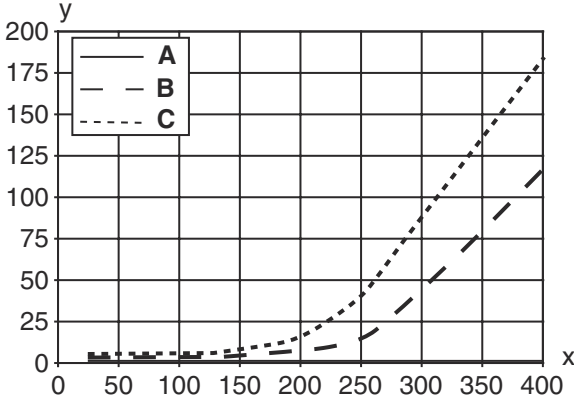
## Pin Pin tahsisi

Pin	Pin tahsisi
1	V+
2	ÇIKIŞ 2
3	GND
4	ÇIKIŞ 1

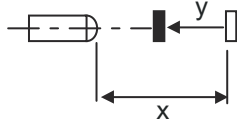


## Diyagramlar

## Tip. siyah-beyaz davranışı



- x Mesafe [mm]  
y Tarama aralığını azaltma [mm]  
A beyaz %90  
B gri %18  
C siyah %6



## Kumanda ve gösterge

LED	Ekran	Anlam
1	yeşil, sürekli ışık	İşletime hazır olma
2	sarı, sürekli ışık	Nesne tespit edildi

## Ürün anahtarı

Parça atama: AAA 3C d EE-f.GG H/i J-K

AAA3C	<b>Çalışma prensibi / yapı şekli</b> HT3C: Arka plan bastırılmalı, cisimden yansımali sensör LS3C: Tek yön çalışan sensör verici LE3C: Tek yön çalışan sensör alıcı PRK3C: Polarizasyon filtresine sahip reflektörden yansımali fotoelektrik sensör ODT3C: Arka plan bastırılmalı mesafe sensörü
d	<b>Işık türü</b> kullanılmayan: kırmızı ışık I: Kızılötesi ışık
EE	<b>Işık kaynağı</b> kullanılmayan: LED L1: Lazer sınıfı 1 L2: Lazer sınıfı 2
f	<b>Önceden ayarlanmış tarama aralığı (opsiyonel)</b> kullanılmayan: Veri sayfasına göre çalışma mesafesi xxxF: Önceden ayarlanmış tarama aralığı [mm]
GG	<b>Ekipman</b> gerekmez: Standart A: Konumlandırma görevleri için otomatik kolimasyon prensibi (tek mercek) B: İki M3 dişli kovanına sahip gövde tasarımı, pirinç F: Sabit ayarlanmış tarama aralığı L: Uzun ışık spotu S: Küçük ışık spotu T: İzlemesiz çok şeffaf şişeler için otomatik kolimasyon prensibi (tek mercek) TT: İzlemeli çok şeffaf şişeler için otomatik kolimasyon prensibi (tek mercek) V: V optik XL: Çok uzun ışık spotu X: Uzatılmış model HF: HF aydınlatmasını (LED) gizleme

## Ürün anahtarı

H	<p><b>Çalışma aralığının ayarı</b>  HT'de kullanılmaz: 8 hızlı mil üzerinden tarama aralığı ayarlanabilir  Reflektörden yansımali fotoelektrik sensörlerde kullanılmaz (PRK): Çalışma mesafesi ayarlanamaz  1: Potansiyometre 270°  3: Tuş üzerinden tanıma  6: Otomatik öğretim</p>
i	<p><b>Anahtarlama çıkışı / işlev OUT 1/IN: Pin 4 veya siyah iletken</b>  2: NPN transistör çıkışı, açık anahtarlama  N: NPN transistör çıkışı, NC anahtarlama  4: PNP transistör çıkışı, açık anahtarlama  P: PNP transistör çıkışı, NC anahtarlama  6: Puşpul (puşpul tarama) anahtarlama çıkışı, PNP açık anahtarlama, NPN NC anahtarlama  G: Puşpul (puşpul tarama) anahtarlama çıkışı, PNP NC anahtarlama, NPN açık anahtarlama  L: IO-Link arayüzü (SIO modu: PNP açık anahtarlama, NPN NC anahtarlama)  8: Aktivasyon girdisi (yüksek sinyalli aktivasyon)  X: Pim boş  1: IO-Link / açık şalterli (NPN)/koyu şalterli (PNP)</p>
J	<p><b>Anahtarlama çıkışı / işlev OUT 2/IN: Pin 2 veya beyaz iletken</b>  2: NPN transistör çıkışı, açık anahtarlama  N: NPN transistör çıkışı, NC anahtarlama  4: PNP transistör çıkışı, açık anahtarlama  P: PNP transistör çıkışı, NC anahtarlama  6: Puşpul (puşpul tarama) anahtarlama çıkışı, PNP açık anahtarlama, NPN NC anahtarlama  G: Puşpul (puşpul tarama) anahtarlama çıkışı, PNP NC anahtarlama, NPN açık anahtarlama  W: Uyarı çıkışı  X: Pim boş  8: Aktivasyon girdisi (yüksek sinyalli aktivasyon)  9: Devre dışı bırakma girdisi (yüksek sinyalli devre dışı bırakma)  T: Kablo üzerinden tanıma</p>
K	<p><b>Elektrik bağlantısı</b>  kullanılmayan: Kablo, 2000 mm standart uzunluk, 4 damarlı  5000: Kablo, standart uzunluk 5000 mm, 4 damarlı  M8: M8 yuvarlak soket bağlantısı, 4 kutuplu (konnektör)  M8.3: M8 yuvarlak soket bağlantısı, 3 kutuplu (konnektör)  200-M8: Kablo, 200 mm uzunluk, M8 yuvarlak soket bağlantısı, 4 kutuplu, eksenel (konnektör)  200-M8.3: Kablo, 200 mm uzunluk, M8 yuvarlak soket bağlantısı, 3 kutuplu, eksenel (konnektör)  200-M12: Kablo, 200 mm uzunluk, M12 yuvarlak soket bağlantısı, 4 kutuplu, eksenel (konnektör)</p>

## Uyarı



☞ Mevcut tüm cihaz modellerine sahip bir listeyi, [www.leuze.com](http://www.leuze.com) Leuze internet sitesinde bulabilirsiniz.

## Uyarılar



## Kullanım amacına dikkat edin!



- ☞ Ürün bir emniyet sensörü değildir ve personel koruma amaçlı değildir.
- ☞ Ürün sadece yetkili kişiler tarafından kullanılmalıdır.
- ☞ Ürünü sadece amacına uygun kullanıma göre kullanın.

## UL uygulamalarında:



- ☞ UL uygulamalarında sadece NEC'e (National Electric Code, ulusal elektrik kodu) uygun 2. sınıf devrelerde kullanılmasına izin verilir.
- ☞ Bu fotoseller, kurulum alanında min. nominal 30V, 0.5A değerli veya eşdeğer UL Listelenmiş Kablo düzenekleriyle kullanılacaktır (kategoriler: CYJV/ CYJV7 veya PVVA/PVVA7)

## Uyarılar



## DİKKAT! LAZER IŞINI – LAZER SINIFI 1



Bu cihaz IEC/EN 60825-1:2014 uyarınca **lazer sınıfı 1** bir ürünün gereksinimlerini ve de U.S. 21 CFR 1040.10 hükümlerini uyarınca 08.05.2019 tarihli Laser Notice No. 56 uygunluğunda sapmalarla karşılamaktadır.

☞ Yasal ve yerel lazer koruma kurallarını dikkate alın.

☞ Cihazda müdahaleler ve değişiklikler yapılmasına izin verilmez.  
Cihaz, kullanıcı tarafından ayarlanması veya bakım yapılması gereken bileşenler içermez.  
Onarım işleri sadece Leuze electronic GmbH + Co. KG tarafından yapılabilir.

## Diğer bilgiler

- Işık kaynağı: 25°C ortam sıcaklığındaki ortalama kullanım ömrü 50.000 saat
- Tepki verme süresi: Kısa devre dışı kalma süreleri için yaklaşık 5kOhm rezistif yük önerilir
- İki çıkış için çıkış akımlarının toplamı, >40 °C ortam sıcaklıkları için 50 mA

## Aksesuarlar

## Bağlantı teknolojisi - bağlantı kabloları

	Ürün no.	Adı	Ürün	Tanım
	50130652	KD U-M12-4A-V1-050	Bağlantı kablosu	Bağlantı 1: Yuvarlak konektör, M12, aksenal, dişi, A kodlu, 4 kutuplu Yuvarlak konektör, LED: Hayır Bağlantı 2: açık uç Korumalı: Hayır Kablo uzunluğu: 5.000 mm Malzeme kılıf: PVC
	50130690	KD U-M12-4W-V1-050	Bağlantı kablosu	Bağlantı 1: Yuvarlak konektör, M12, açılı, dişi, A kodlu, 4 kutuplu Yuvarlak konektör, LED: Hayır Bağlantı 2: açık uç Korumalı: Hayır Kablo uzunluğu: 5.000 mm Malzeme kılıf: PVC

## Montaj tekniği - montaj braketleri açısı

	Ürün no.	Adı	Ürün	Tanım
	50139831	BT 205M	Montaj ünitesi	Montaj braketleri, tesis tarafı: Geçiş montaj braketleri Montaj braketleri, cihaz tarafı: vidalanabilir Montaj ünitesi türü: sabit Malzeme: Metal

## Aksesuarlar

### Montaj tekniği - yuvarlak çubuk montaj braketleri

	Ürün no.	Adı	Ürün	Tanım
	50117255	BTU 200M-D12	Montaj sistemi	Montaj ünitesinin uygulanması: Montaj sistemi Montaj braket, tesis tarafı: yuvarlak çubuk 12 mm için, Sac sıkma montaj braket Montaj braket, cihaz tarafı: vidalanabilir, M3 vidaları için uygundur Montaj ünitesi türü: kelepçelenebilir, 360° döner, ayarlanabilir Malzeme: Metal

#### Uyarı



☞ Mevcut tüm aksesuarların bir listesini, Leuze'nin internet sitesinde, ürün ayrıntıları sayfasındaki İndir sekmesinde bulabilirsiniz.