

技術データシート

一方向-光電センサ トランスミッタ

製品番号: 50137198

LS3CL1/8X-M8



写真と異なる場合があります

目次

- 仕様書
- 寸法図
- 電氣的接続
- ダイアグラム
- 操作と表示
- 適したレシーバ
- 製品キー
- 注意
- その他の情報
- アクセサリ



仕様書

基本仕様

シリーズ	3C
作動原理	1方向原理
デバイス種類	トランスミッタ

特別モデル

特別モデル	イネーブル入力
-------	---------

光学的仕様

動作範囲	保証検出範囲
動作範囲	0 ... 5 m
限界動作範囲	一般的な検出範囲
限界動作範囲	0 ... 10 m
ビーム経路	コリメート済み
光源	レーザー, 赤
波長	650 nm
レーザークラス	1, IEC 60825-1:2014 (EN60825-1:2014) に準拠
送信号形式	パルス化
光スポットサイズ [センサ距離で]	2.5 mm x 2 mm [1,000 mm]
光スポット形状の種類	楕円

電気的仕様

サブレッサ	極性逆付防止 短絡保護
-------	----------------

パフォーマンスデータ

供給電圧 U_B	10 ... 30 V, DC, リップルを含む
リップル	0 ... 15 %, U_B から
無負荷電流	0 ... 20 mA

入力

イネーブル入力数	1 個数
----------	------

イネーブル入力

電圧の種類	DC
スイッチ電圧	低: ≤ 2 V 高: ≥ 8 V

イネーブル入力 1

割り当て	コネクタ 1、ピン 4
スイッチの状態	アクティブ 高

応答時間

スタンバイ遅延	300 ms
---------	--------

コネクタ

コネクタ 1	
機能	信号入力 電力供給
コネクタの種類	丸形プラグ
ネジ寸	M8
タイプ	オス
素材	金属
極数	4 -極

機械の仕様

寸法 (幅 x 高さ x 長さ)	11.4 mm x 34.2 mm x 18.3 mm
筐体の素材	プラスチック
筐体 プラスチック	PC-ABS
レンズカバーの素材	プラスチック / PMMA
正味重量	10 g
筐体色	赤
取り付けの種類	オプションの取り付け部を介して 通路設置
素材の適合性	ECOLAB

操作と表示

表示の種類	LED
LEDの数	2 個数

周囲データ

周囲温度、動作時	-40 ... 55 °C
周囲温度、保管時	-40 ... 70 °C

認証

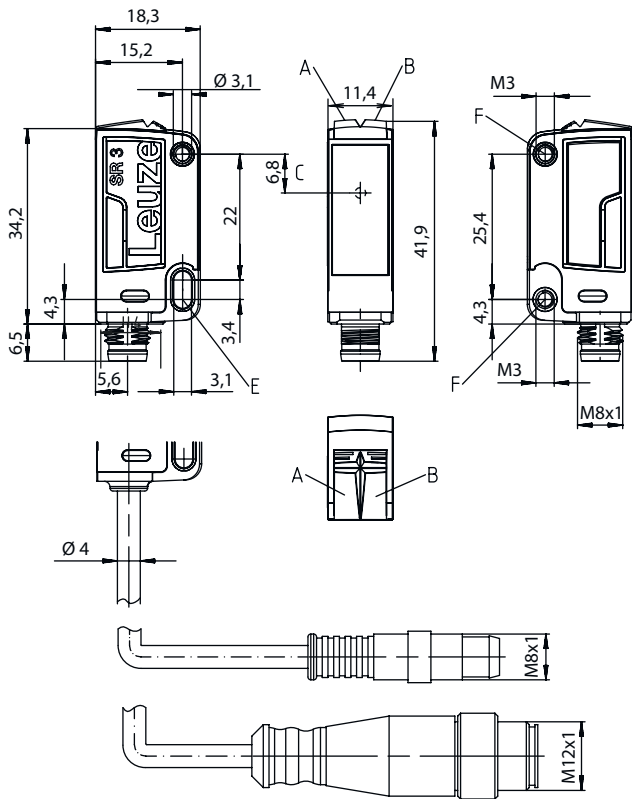
保護等級	IP 67 IP 69K
保護等級	III
認可	c UL US
有効な基準	IEC 60947-5-2

分類

関税分類番号	85365019
ECLASS 5.1.4	27270901
ECLASS 8.0	27270901
ECLASS 9.0	27270901
ECLASS 10.0	27270901
ECLASS 11.0	27270901
ECLASS 12.0	27270901
ETIM 5.0	EC002716
ETIM 6.0	EC002716
ETIM 7.0	EC002716

寸法図

すべての寸法表記はミリメートル



- A LED緑
- B LED黄
- C 光学軸
- E 取り付けスリーブ (スタンダード)
- F ネジスリーブ (シリーズ3C.B)

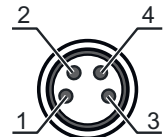
電気的接続

コネクタ 1

機能	信号入力 電力供給
コネクタの種類	丸形プラグ
ネジ寸	M8
タイプ	オス
素材	金属
極数	4-極

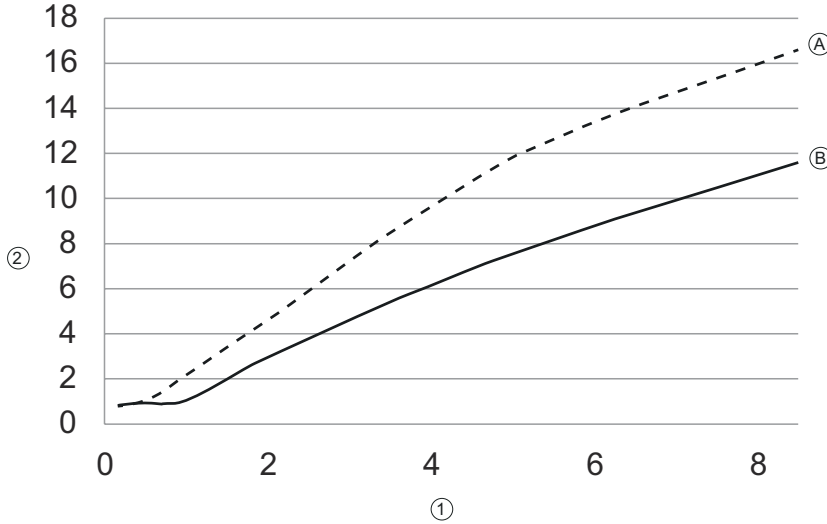
ピン ピン配列

1	V+
2	n.c.
3	GND
4	IN 1



ダイアグラム

典型的なスポットサイズ



x 間隔 [m]
y 直径 [mm]

1 間隔 [m] A 垂直
2 直径 [mm] B 水平

操作と表示

LED	ディスプレイ	意味
1	緑、連続点灯	動作可能状態
2	黄、連続点灯	トランスミッタ 作動中

適したレシーバ

製品番号	名称	製品	説明
50137205	LE3CL1.1/4W-M8	一方-光電センサ レシーバ	特別モデル: 警告出力 限界動作範囲: 0 ... 10 m 供給電圧: DC デジタルスイッチ出力: 2 St. スイッチ出力 1: トランジスタ, PNP, ライトオン スイッチ出力 2: トランジスタ, PNP, UB オン スイッチング周波数: 3,000 Hz コネクタ: 丸形プラグ, M8, 金属, 4 -極 コントローラ: 270°ポテンシオメータ
50137201	LE3CL1.1/6G-M8	一方-光電センサ レシーバ	限界動作範囲: 0 ... 10 m 供給電圧: DC デジタルスイッチ出力: 2 St. スイッチ出力 1: トランジスタ, プッシュプル, ライトオン (PNP) / ダークオン (NPN) スイッチ出力 2: トランジスタ, プッシュプル, ダークオン (NPN) / ライトオン (PNP) スイッチング周波数: 3,000 Hz コネクタ: 丸形プラグ, M8, 金属, 4 -極 コントローラ: 270°ポテンシオメータ

製品キー

製品名 : AAA 3C d EE-f.GG H/i J-K

AAA3C	<p>作動原理 / 外形 HT3C:バックグラウンドフェードアウト付きの反射式光スイッチ LS3C : 一方向-光電センサ トランスミッタ LE3C: 一方向-光電センサ レシーバ PRK3C:偏向フィルター付き反射式光ボックス ODT3C : 背景抑制機能付き距離センサ</p>
d	<p>光のタイプ 省略:赤い光 I:赤外線</p>
EE	<p>光源 省略:LED L1:レーザークラス1 L2:レーザークラス2</p>
f	<p>所定の検出範囲(任意) 省略: 検出範囲It データシート xxxF: 所定の検出距離 [mm]</p>
GG	<p>装備 省略: スタンダード A: 位置割り当てのための自動コリメーション原理(単一レンズ) B : 2つのM3のネジケース付きのハウジングガイド、真鍮 F:調整された検出範囲 L:長い光スポット S : 小さな光スポット T:トラッキングなしでの非常に透明な表面に対する自動コリメーション原理 (単一レンズ) TT:トラッキングありでの非常に透明な表面に対する自動コリメーション原理 (単一レンズ) V : V-オブティクス XL: 特別に長い光スポット X:拡張バリエーション HF: 高周波点灯(LED)を暗くします</p>
H	<p>検出範囲設定 HTでは省略:8スピンドルでの調整可能な検出範囲 反射式光ボックス(PRK)では省略:検出範囲は調整できない 1 : ポテンシオメータ270° 3 : ボタンでのティーチン 6 : オートティーチ</p>
i	<p>切り替え出力/機能OUT 1/IN: Pin 4 または黒の心線 2:NPNトランジスタ出力、明るく切り替え N:NPN-トランジスタ出力、暗く切り替え 4:PNPトランジスタ出力、明るく切り替え P:PNP-トランジスタ出力、暗く切り替え 6 : プッシュプル(プッシュプル) 切り替え出力、PNP明るく切り替え、NPN暗く切り替え G:プッシュプル(プッシュプル)切り替え出力、PNP暗く切り替え、NPN明るく切り替え L: IO-リンクインターフェイス (SIO-モード: PNP ライトオン、NPN ダークオン) 8 : アクティベーション入力 (高い信号でアクティベーション) X:ピン 覆われていない 1: IO-リンク/ライトオン (NPN) / ダークオン (PNP)</p>
J	<p>切り替え出力/機能OUT 2/IN: Pin 2 または白の心線 2:NPNトランジスタ出力、明るく切り替え N:NPN-トランジスタ出力、暗く切り替え 4:PNPトランジスタ出力、明るく切り替え P:PNP-トランジスタ出力、暗く切り替え 6 : プッシュプル(プッシュプル) 切り替え出力、PNP明るく切り替え、NPN暗く切り替え G:プッシュプル(プッシュプル)切り替え出力、PNP暗く切り替え、NPN明るく切り替え W : 警告出力 X:ピン 覆われていない 8 : アクティベーション入力 (高い信号でアクティベーション) 9 : デアクティベーション入力 (高い信号でデアクティベーション) T: ケーブルでのティーチン</p>
K	<p>電氣的接続 省略 : ケーブル、標準長さ2000 mm、4配線 5000 : ケーブル、標準長さ5000mm、4配線 M8 : M8丸形プラグコネクタ、4極 (プラグ) M8.3 : M8丸形プラグコネクタ、3極 (プラグ) 200-M8 : ケーブル、長さ200mm、M8円形コネクタ、4極、軸方向 (プラグ) 200-M8.3 : ケーブル、長さ200mm、M8円形コネクタ、3極、軸方向 (プラグ) 200-M12 : ケーブル、長さ200mm、M12円形コネクタ、4極、軸方向 (プラグ)</p>

注意



利用可能なすべてのデバイスタイプのリストは、Leuzeのウェブサイトwww.leuze.comにあります。

注意

目的になかったご利用にご注意ください！



この製品はセーフティセンサーではなく、個人の保護のためのものではありません。
この製品は有資格者のみが操作できます。
使用目的に応じた製品をご使用してください。

ULアプリケーションの場合：



ULアプリケーションでは、NEC (National Electric Code) によってクラス2電流回路の利用だけが認められています。
これらの近接スイッチは、現場設置において最低30V、0.5Aに格付けされたULリストに掲載されているケーブルアセンブリ、またはそれに相当する（カテゴリ：CYJV/CYJV7またはPVVA / PVVA7）を用いて使用してください。

注意！レーザー光線・レーザークラス 1



このデバイスは、レーザークラス1製品に対するIEC/EN 60825-1:2014および米国の規制21 CFR 1040.10を満たし、2019年05月08日のLaser Notice No. 56の相違点に準拠しています。

現地で適用される法的レーザー安全規則を遵守してください。

デバイスの改造および変更は認められていません。
デバイスはユーザが調整またはメンテナンスする部品を含んでおりません。
修理はLeuze electronic GmbH + Co. KGのみが行うことができます。

その他の情報

光源：周囲温度25°Cでの平均寿命50,000h


アクセサリ

コネクタ関連・コネクタケーブル



	製品番号	名称	製品	説明
	50130850	KD U-M8-4A-V1-050	接続回線	コネクタ 1: 丸形プラグ, M8, 軸方向, メス, 4 -極 丸形プラグ、LED: いいえ コネクタ 2: オープン末端 シールド: いいえ ケーブル長: 5,000 mm シースの素材: PVC
	50130871	KD U-M8-4W-V1-050	接続回線	コネクタ 1: 丸形プラグ, M8, L字型, メス, 4 -極 丸形プラグ、LED: いいえ コネクタ 2: オープン末端 シールド: いいえ ケーブル長: 5,000 mm シースの素材: PVC

アクセサリ

取り付け技術-取り付けブラケット

	製品番号	名称	製品	説明
	50060511	BT 3	取り付け部	取り付け部のモデル: L字型ブラケット 取り付け、設備側: 通路設置 取り付け、デバイス側: ネジ止め可 取り付け部の種類: 固定 素材: 金属

取り付け技術-ポール固定

	製品番号	名称	製品	説明
	50117829	BTP 200M-D12	アセンブリシステム	取り付け部のモデル: 保護フード 取り付け、設備側: 12mm丸ポール用 取り付け、デバイス側: ネジ止め可 取り付け部の種類: クランプ可, 360°回転可, 調整可 素材: 金属
	50117255	BTU 200M-D12	アセンブリシステム	取り付け部のモデル: アセンブリシステム 取り付け、設備側: 12mm丸ポール用, 薄板アタッチメントによる取り付け 取り付け、デバイス側: ネジ止め可, M3ねじに適合 取り付け部の種類: クランプ可, 360°回転可, 調整可 素材: 金属

注意



利用可能なすべてのアクセサリアイテムのリストは、Leuzeのウェブサイトアイテム詳細ページのダウンロードタブにあります。