

Teknik veri sayfası

Tek yön çalışan sensör verici

Ürün no.: 50139692

LS25C/8X-200-M8



Şekil farklılık gösterebilir

İçerik

- Teknik veriler
- Boyutlandırılmış çizimler
- Elektrik bağlantısı
- Diyagramlar
- Uygun alıcı
- Ürün anahtarı
- Uyarılar
- Diğer bilgiler
- Aksesuarlar



Teknik veriler

Temel veriler

| | |
|------------------|--------------------------|
| Seri | 25C |
| Çalışma prensibi | Tek yön çalışma prensibi |
| Cihaz türü | Verici |

Özel tasarım

| | |
|--------------|--------------------|
| Özel tasarım | Aktivasyon girdisi |
|--------------|--------------------|

Optik veriler

| | |
|------------------------|----------------------------------|
| İşletme bölgesi | emniyetli çalışma mesafesi |
| İşletme bölgesi | 0 ... 25 m |
| Sınır mesafesi | tipik çalışma mesafesi |
| Sınır mesafesi | 0 ... 30 m |
| Işık kaynağı | LED, Kırmızı |
| Gönderme sinyali şekli | darbeli |
| LED grubu | serbest grup (EN 62471 uyarınca) |

Elektrik verileri

| | |
|----------------|--|
| Koruma devresi | Kısa devre koruması Ters kutup koruması |
|----------------|--|

Güç verileri

| | |
|------------------------|---|
| Besleme gerilimi U_B | 10 ... 30 V, DC, artık dalgalanma dahil |
| Artık dalgalanma | 0 ... 15 %, U_B |
| Açık devre akımı | 0 ... 20 mA |

Girişler

| | |
|-------------------------|--------|
| Aktivasyon girdi sayısı | 1 Adet |
|-------------------------|--------|

Aktivasyon girdileri

| | |
|-------------|----|
| Voltaj türü | DC |
|-------------|----|

Aktivasyon girdisi 1

| | |
|--------|-------------------|
| Tahsis | Bağlantı 1, pin 4 |
|--------|-------------------|

Zaman davranışı

| | |
|--------------------|--------|
| Hazırlık gecikmesi | 300 ms |
|--------------------|--------|

Bağlantı

| | |
|----------------------|--------------------------------|
| Bağlantı 1 | |
| İşlev | Gerilim beslemesi Sinyal IN |
| Bağlantı türü | Yuvarlak konnektörü kablo |
| Kablo uzunluğu | 200 mm |
| Malzeme kılıf | PUR |
| Kablo rengi | siyah |
| İletken enine kesiti | 0,2 mm ² |
| Vida dişi büyüklüğü | M8 |
| Tip | erkek |
| Malzeme | PUR |
| Kutup sayısı | 4 kutuplu |

Mekanik bilgiler

| | |
|---------------------|---|
| Ebatlar (G x Y x U) | 15 mm x 42,7 mm x 30 mm |
| Malzeme gövde | Plastik |
| Plastik gövde | ABS |
| Malzeme lens kapağı | Plastik |
| Net ağırlık | 33 g |
| Gövde rengi | Kırmızı |
| Montaj braketi türü | M4 vida dişine sahip geçiş montaj braketi opsiyonel montaj braketi üzerinden |
| Malzeme uyumluluğu | ECOLAB |

Çevresel veriler

| | |
|--------------------------|---------------|
| Ortam sıcaklığı işletim | -40 ... 60 °C |
| Ortam sıcaklığı depolama | -40 ... 70 °C |

Sertifikalar

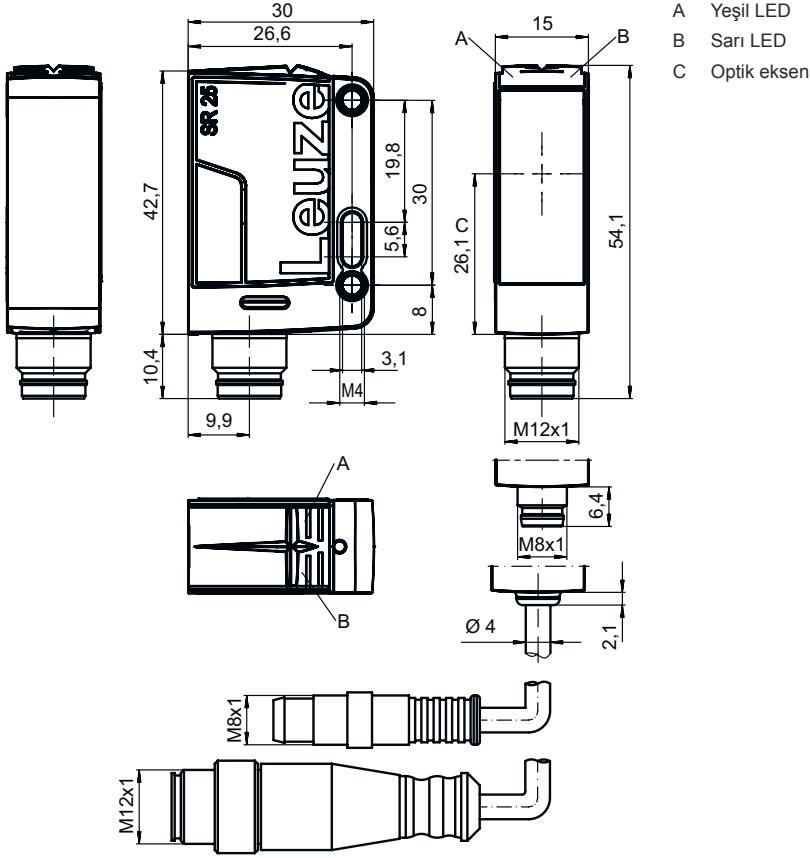
| | |
|------------------|-----------------|
| Koruma sınıfı | IP 67 IP 69K |
| Güvenlik sınıfı | III |
| Sertifikasyonlar | c UL US |
| Geçerli norm | IEC 60947-5-2 |

Sınıflandırma

| | |
|-----------------------|----------|
| Gümrük taife numarası | 85365019 |
| ECLASS 5.1.4 | 27270901 |
| ECLASS 8.0 | 27270901 |
| ECLASS 9.0 | 27270901 |
| ECLASS 10.0 | 27270901 |
| ECLASS 11.0 | 27270901 |
| ECLASS 12.0 | 27270901 |
| ETIM 5.0 | EC002716 |
| ETIM 6.0 | EC002716 |
| ETIM 7.0 | EC002716 |
| ETIM 8.0 | EC002716 |

Boyutlandırılmış çizimler

Tüm ölçü bilgileri milimetre cinsindedir

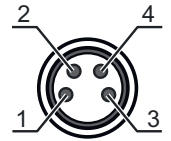


Elektrik bağlantısı

Bağlantı 1

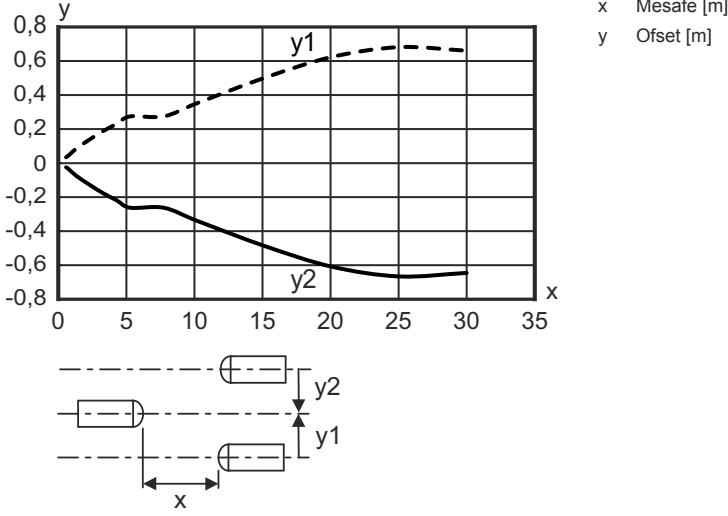
| | |
|----------------------|----------------------------|
| İşlev | Gerilim beslemesi |
| | Sinyal IN |
| Bağlantı türü | Yuvarlak konnektörlü kablo |
| Kablo uzunluğu | 200 mm |
| Malzeme kılıf | PUR |
| Kablo rengi | siyah |
| İletken enine kesiti | 0,2 mm ² |
| Vida dişi büyüklüğü | M8 |
| Tip | erkek |
| Malzeme | PUR |
| Kutup sayısı | 4 kutuplu |

| Pin | Pin tahsisi |
|-----|-------------|
| 1 | V+ |
| 2 | n.c. |
| 3 | GND |
| 4 | IN 1 |



Diyagramlar

Tip. çalışma davranışı



Uygun alıcı

| | Ürün no. | Adı | Ürün | Tanım |
|--|----------|-----------------|------------------------------|--|
| | 50139704 | LE25C/4X-200-M8 | Tek yön çalışan sensör alıcı | Sınır mesafesi: 0 ... 30 m Besleme gerilimi: DC Dijital anahtar çıkışları: 1 Adet Anahtarlama çıkışı 1: Transistör, PNP, açık anahtarlama Anahtarlama frekansı: 1.500 Hz Bağlantı: Yuvarlak konnektörlü kablo, 200 mm, M8, PUR, 4 kutuplu |

Ürün anahtarı

Parça atama: AAA25C d EE-f.GGH/iJ-K

| | |
|--------|---|
| AAA25C | Çalışma prensibi / yapı şekli HT25C: Arka plan bastırılmalı, cisimden yansımali sensör PRK25C: Polarizasyon filtresine sahip reflektörden yansımali fotoelektrik sensör LS25C: Tek yön çalışan sensör verici LE25C: Tek yön çalışan sensör alıcı DRT25C: Dinamik referans sensörü |
| d | Işık türü kullanılmayan: kırmızı ışık I: Kızılötesi ışık |
| EE | Işık kaynağı kullanılmayan: LED L1: Lazer sınıfı 1 L2: Lazer sınıfı 2 |
| f | Önceden ayarlanmış tarama aralığı (opsiyonel) kullanılmayan: Veri sayfasına göre çalışma mesafesi xxxF: Önceden ayarlanmış tarama aralığı [mm] |

Ürün anahtarı

| | |
|-----------|---|
| GG | Ekipman A: Otomatik kolimasyon prensibi (tek merceç) S: Küçük ışık spotu D: Gerilmiş nesnelere algılama X: Uzatılmış model HF: HF aydınlatmasını (LED) gizleme XL: Çok uzun ışık spotu T: İzlemesiz çok şeffaf şişeler için otomatik kolimasyon prensibi (tek merceç) TT: İzlemeli çok şeffaf şişeler için otomatik kolimasyon prensibi (tek merceç) F: Ön plan bastırması R: Artırılmış çalışma mesafesi SL: Yarıkli diyafram |
| H | Çalışma aralığının ayarı 1: Potansiyometre 270° 2: Çok geçişli potansiyometre 3: Tuş üzerinden tanıma R: Artırılmış çalışma mesafesi |
| i | Anahtarlama çıkışı / işlev OUT 1/IN: Pin 4 veya siyah iletken 2: NPN transistör çıkışı, açık anahtarlama N: NPN transistör çıkışı, NC anahtarlama 4: PNP transistör çıkışı, açık anahtarlama P: PNP transistör çıkışı, NC anahtarlama X: Pim boş 8: Aktivasyon girdisi (yüksek sinyalli aktivasyon) L: IO-Link arayüzü (SIO modu: PNP açık anahtarlama, NPN NC anahtarlama) 6: Puşpul (puşpul tarama) anahtarlama çıkışı, PNP açık anahtarlama, NPN NC anahtarlama G: Puşpul (puşpul tarama) anahtarlama çıkışı, PNP NC anahtarlama, NPN açık anahtarlama |
| J | Anahtarlama çıkışı / işlev OUT 2/IN: Pin 2 veya beyaz iletken 2: NPN transistör çıkışı, açık anahtarlama N: NPN transistör çıkışı, NC anahtarlama 4: PNP transistör çıkışı, açık anahtarlama P: PNP transistör çıkışı, NC anahtarlama W: Uyarı çıkışı X: Pim boş 6: Puşpul (puşpul tarama) anahtarlama çıkışı, PNP açık anahtarlama, NPN NC anahtarlama T: Kablo üzerinden tanıma G: Puşpul (puşpul tarama) anahtarlama çıkışı, PNP NC anahtarlama, NPN açık anahtarlama 8: Aktivasyon girdisi (yüksek sinyalli aktivasyon) |
| K | Elektrik bağlantısı kullanılmayan: Kablo, 2000 mm standart uzunluk, 4 damarlı 200-M12: Kablo, 200 mm uzunluk, M12 yuvarlak soket bağlantısı, 4 kutuplu, aksel (konnektör) M8: M8 yuvarlak soket bağlantısı, 4 kutuplu (konnektör) M12: M12 yuvarlak soket bağlantısı, 4 kutuplu (konnektör) 200-M8: Kablo, 200 mm uzunluk, M8 yuvarlak soket bağlantısı, 4 kutuplu, aksel (konnektör) |

Uyarı



☞ Mevcut tüm cihaz modellerine sahip bir listeyi, www.leuze.com Leuze internet sitesinde bulabilirsiniz.

Uyarılar



Kullanım amacına dikkat edin!



- ☞ Ürün bir emniyet sensörü değildir ve personel koruma amaçlı değildir.
- ☞ Ürün sadece yetkili kişiler tarafından kullanılmalıdır.
- ☞ Ürünü sadece amacına uygun kullanıma göre kullanın.

UL uygulamalarında:

- ☞ Sadece "Sınıf 2" akım devrelerindeki kullanım için

Diğer bilgiler

- Işık kaynağı: 25°C ortam sıcaklığındaki ortalama kullanım ömrü 100.000 saat

Aksesuarlar

Bağlantı teknolojisi - bağlantı kabloları

| Ürün no. | Adı | Ürün | Tanım |
|----------|-------------------|------------------|---|
| 50130850 | KD U-M8-4A-V1-050 | Bağlantı kablosu | Bağlantı 1: Yuvarlak konnektör, M8, aksenal, dişi, 4 kutuplu Yuvarlak konnektör, LED: Hayır Bağlantı 2: açık uç Korunmalı: Hayır Kablo uzunluğu: 5.000 mm Malzeme kılıf: PVC |
| 50130871 | KD U-M8-4W-V1-050 | Bağlantı kablosu | Bağlantı 1: Yuvarlak konnektör, M8, açılı, dişi, 4 kutuplu Yuvarlak konnektör, LED: Hayır Bağlantı 2: açık uç Korunmalı: Hayır Kablo uzunluğu: 5.000 mm Malzeme kılıf: PVC |

Montaj tekniği - montaj braketleri açısı

| Ürün no. | Adı | Ürün | Tanım |
|----------|-----------|-----------------|--|
| 50118543 | BT 300M.5 | Tutma köşebendi | Montaj ünitesinin uygulanması: Açık L biçiminde Montaj braketleri, tesis tarafı: Geçiş montaj braketleri Montaj braketleri, cihaz tarafı: vidalanabilir, M4 vidaları için uygundur Montaj ünitesi türü: ayarlanabilir Malzeme: Paslanmaz çelik |

Montaj tekniği - yuvarlak çubuk montaj braketleri

| Ürün no. | Adı | Ürün | Tanım |
|----------|--------------|----------------|---|
| 50117829 | BTP 200M-D12 | Montaj sistemi | Montaj ünitesinin uygulanması: Koruyucu kapak Montaj braketleri, tesis tarafı: yuvarlak çubuk 12 mm için Montaj braketleri, cihaz tarafı: vidalanabilir Montaj ünitesi türü: kelepçelenebilir, 360° döner, ayarlanabilir Malzeme: Metal |
| 50117252 | BTU 300M-D12 | Montaj sistemi | Montaj ünitesinin uygulanması: Montaj sistemi Montaj braketleri, tesis tarafı: yuvarlak çubuk 12 mm için, Sac sıkma montaj braketleri Montaj braketleri, cihaz tarafı: vidalanabilir, M4 vidaları için uygundur Montaj ünitesi türü: kelepçelenebilir, 360° döner, ayarlanabilir Malzeme: Metal |

Aksesuarlar

Uyarı



🔗 Mevcut tüm aksesuarların bir listesini, Leuze'nin internet sitesinde, ürün ayrıntıları sayfasındaki İndir sekmesinde bulabilirsiniz.