

## 技術データシート

### 一方向-光電センサ トランスミッタ

製品番号: 50137177

LS3C/8X-200-M8



写真と異なる場合があります

#### 目次

- 仕様書
- 寸法図
- 電氣的接続
- ダイアグラム
- 操作と表示
- 適したレシーバ
- 製品キー
- 注意
- その他の情報
- アクセサリ



## 仕様書

## 基本仕様

シリーズ	3C
作動原理	1方向原理
デバイス種類	トランスミッタ

## 特別モデル

特別モデル	イネーブル入力
-------	---------

## 光学的仕様

動作範囲	保証検出範囲
動作範囲	0.05 ... 8.5 m
限界動作範囲	一般的な検出範囲
限界動作範囲	0.05 ... 10 m
ビーム経路	拡散的
光源	LED, 赤
波長	632 nm
送信信号形式	パルス化
LEDグループ	分類外 ( EN 62471に準拠 )
光スポットサイズ [センサ距離で]	4 mm [100 mm]
光スポット形状の種類	丸形

## 電氣的仕様

サプレッサ	極性逆付防止 短絡保護
-------	----------------

## パフォーマンスデータ

供給電圧 $U_B$	10 ... 30 V, DC, リップルを含む
リップル	0 ... 15 %, $U_B$ から
無負荷電流	0 ... 20 mA

## 入力

イネーブル入力数	1 個数
----------	------

## イネーブル入力

電圧の種類	DC
スイッチ電圧	低: $\leq 2$ V 高: $\geq 8$ V

## イネーブル入力 1

割り当て	コネクタ 1、ピン 4
スイッチの状態 アクティブ	高

## 応答時間

スタンバイ遅延	300 ms
---------	--------

## コネクタ

コネクタ 1	
機能	信号入力 電力供給
コネクタの種類	丸形プラグ付きケーブル
ケーブル長	200 mm
シースの素材	PUR
ケーブル色	黒色
心線断面	0.2 mm <sup>2</sup>
ネジ寸	M8
タイプ	オス
素材	金属
極数	4 -極

## 機械の仕様

寸法 ( 幅 x 高さ x 長さ )	11.4 mm x 34.2 mm x 18.3 mm
筐体の素材	プラスチック
筐体 プラスチック	PC-ABS
レンズカバーの素材	プラスチック / PMMA
正味重量	20 g
筐体色	赤
取り付けの種類	オプションの取り付け部を介して 通路設置
素材の適合性	ECOLAB

## 操作と表示

表示の種類	LED
LEDの数	2 個数

## 周囲データ

周囲温度、動作時	-40 ... 60 °C
周囲温度、保管時	-40 ... 70 °C

## 認証

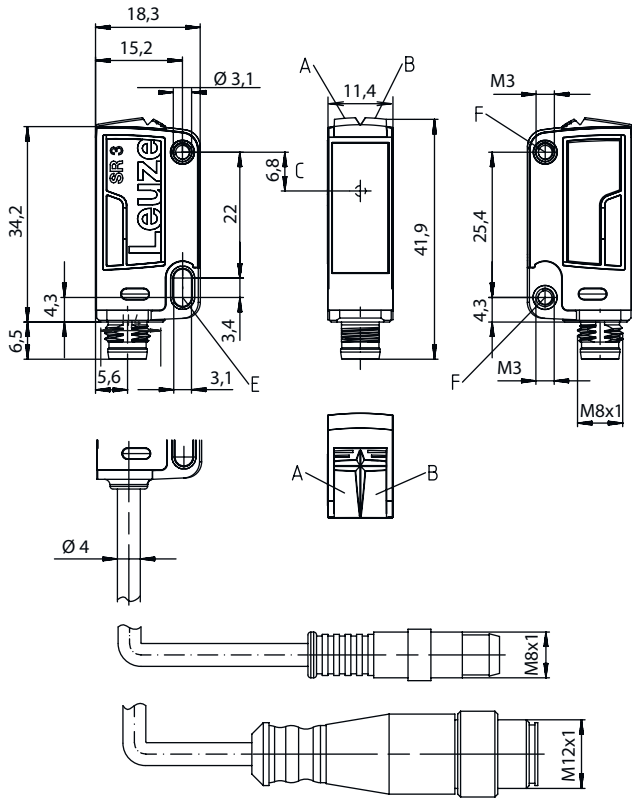
保護等級	IP 67 IP 69K
保護等級	III
認可	c UL US
有効な基準	IEC 60947-5-2

## 分類

関税分類番号	85365019
ECLASS 5.1.4	27270901
ECLASS 8.0	27270901
ECLASS 9.0	27270901
ECLASS 10.0	27270901
ECLASS 11.0	27270901
ECLASS 12.0	27270901
ETIM 5.0	EC002716
ETIM 6.0	EC002716
ETIM 7.0	EC002716

# 寸法図

すべての寸法表記はミリメートル



- A LED緑
- B LED黄
- C 光学軸
- E 取り付けスリーブ (スタンダード)
- F ネジスリーブ (シリーズ3C.B)

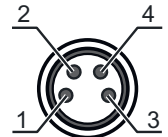
## 電気的接続

### コネクタ 1

機能	信号入力 電力供給
コネクタの種類	丸形プラグ付きケーブル
ケーブル長	200 mm
シースの素材	PUR
ケーブル色	黒色
心線断面	0.2 mm <sup>2</sup>
ネジ寸	M8
タイプ	オス
素材	金属
極数	4 - 極

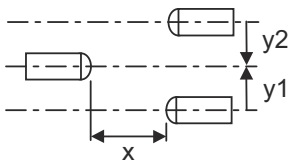
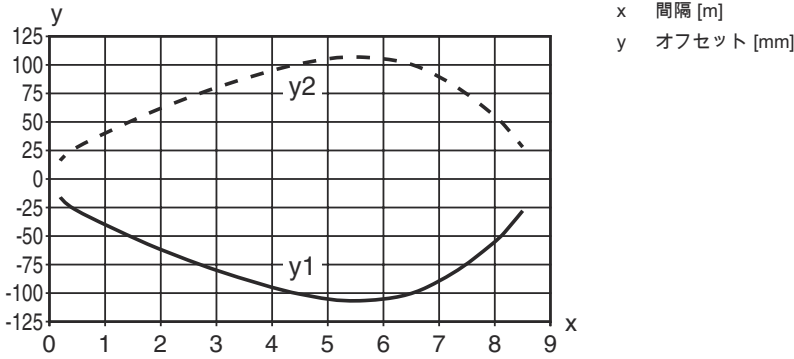
### ピン ピン配列

1	V+
2	n.c.
3	GND
4	IN 1



# ダイアグラム

## 典型的な応答時間



## 操作と表示

LED	ディスプレイ	意味
1	緑、連続点灯	動作可能状態
2	黄、連続点灯	トランスミッタ 作動中

## 適したレシーバ

製品番号	名称	製品	説明
50137191	LE3C/4W-200-M8	一方向-光電センサ レシーバ	特別モデル: 警告出力 限界動作範囲: 0.05 ... 10 m 供給電圧: DC デジタルスイッチ出力: 2 St. スイッチ出力 1: トランジスタ, PNP, ライトオン スイッチ出力 2: トランジスタ, PNP, UB オン スイッチング周波数: 1,000 Hz コネクタ: 丸形プラグ付きケーブル, 200 mm, M8, 金属, 4 -極

## 製品キー

製品名 : AAA 3C d EE-f.GG H/i J-K

AAA3C	作動原理 / 外形 HT3C: バックグラウンドフェードアウト付きの反射式光スイッチ LS3C : 一方向-光電センサ トランスミッタ LE3C: 一方向-光電センサ レシーバ PRK3C: 偏向フィルター付き反射式光ボックス ODT3C : 背景抑制機能付き距離センサ
d	光のタイプ 省略: 赤い光 l: 赤外線
EE	光源 省略: LED L1: レーザークラス1 L2: レーザークラス2

# 製品キー

f	<p>所定の検出範囲(任意) 省略: 検出範囲It データシート xxxF: 所定の検出距離 [mm]</p>
GG	<p>装備 省略: スタンダード A: 位置割り当てのための自動コリメーション原理(単一レンズ) B: 2つのM3のネジケース付きのハウジングガイド、真鍮 F: 調整された検出範囲 L: 長い光スポット S: 小さな光スポット T: トラッキングなしでの非常に透明な表面に対する自動コリメーション原理(単一レンズ) TT: トラッキングありでの非常に透明な表面に対する自動コリメーション原理(単一レンズ) V: V-オブティクス XL: 特別に長い光スポット X: 拡張バリエーション HF: 高周波点灯(LED)を暗くします</p>
H	<p>検出範囲設定 HTでは省略: 8スピンドルでの調整可能な検出範囲 反射式光ボックス(PRK)では省略: 検出範囲は調整できない 1: ボタンシヨメータ270° 3: ボタンでのティーチン 6: オートティーチ</p>
i	<p>切り替え出力/機能OUT 1/IN: Pin 4 または黒の心線 2: NPNトランジスタ出力、明るく切り替え N: NPNトランジスタ出力、暗く切り替え 4: PNPトランジスタ出力、明るく切り替え P: PNPトランジスタ出力、暗く切り替え 6: プッシュプル(プッシュプル)切り替え出力、PNP明るく切り替え、NPN暗く切り替え G: プッシュプル(プッシュプル)切り替え出力、PNP暗く切り替え、NPN明るく切り替え L: IO-リンクインターフェイス(SIO-モード: PNP ライトオン、NPN ダークオン) 8: アクティベーション入力(高い信号でアクティベーション) X: ピン 覆われていない 1: IO-リンク/ライトオン(NPN)/ダークオン(PNP)</p>
J	<p>切り替え出力/機能OUT 2/IN: Pin 2 または白の心線 2: NPNトランジスタ出力、明るく切り替え N: NPNトランジスタ出力、暗く切り替え 4: PNPトランジスタ出力、明るく切り替え P: PNPトランジスタ出力、暗く切り替え 6: プッシュプル(プッシュプル)切り替え出力、PNP明るく切り替え、NPN暗く切り替え G: プッシュプル(プッシュプル)切り替え出力、PNP暗く切り替え、NPN明るく切り替え W: 警告出力 X: ピン 覆われていない 8: アクティベーション入力(高い信号でアクティベーション) 9: デアクティベーション入力(高い信号でデアクティベーション) T: ケーブルでのティーチン</p>
K	<p>電氣的接続 省略: ケーブル、標準長さ2000 mm、4配線 5000: ケーブル、標準長さ5000mm、4配線 M8: M8丸形プラグコネクタ、4極(プラグ) M8.3: M8丸形プラグコネクタ、3極(プラグ) 200-M8: ケーブル、長さ200mm、M8円形コネクタ、4極、軸方向(プラグ) 200-M8.3: ケーブル、長さ200mm、M8円形コネクタ、3極、軸方向(プラグ) 200-M12: ケーブル、長さ200mm、M12円形コネクタ、4極、軸方向(プラグ)</p>

## 注意



利用可能なすべてのデバイスタイプのリストは、Leuzeのウェブサイトwww.leuze.comにあります。

## 注意

目的になかったご利用にご注意ください！



この製品はセーフティセンサーではなく、個人の保護のためのものではありません。  
この製品は有資格者のみが操作できます。  
使用目的に応じた製品をご使用してください。

### ULアプリケーションの場合：



ULアプリケーションでは、NEC (National Electric Code) によってクラス2電流回路の利用だけが認められています。  
これらの近接スイッチは、現場設置において最低30V、0.5Aに格付けされたULリストに掲載されているケーブルアセンブリ、またはそれに相当する（カテゴリ：CYJV/CYJV7またはPVVA / PVVA7）を用いて使用してください。

## その他の情報

光源：周囲温度25°Cでの平均寿命100,000h

## アクセサリ

### コネクタ関連・コネクタケーブル



	製品番号	名称	製品	説明
	50130850	KD U-M8-4A-V1-050	接続回線	コネクタ 1: 丸形プラグ, M8, 軸方向, メス, 4 -極 丸形プラグ、LED: いいえ コネクタ 2: オープン末端 シールド: いいえ ケーブル長: 5,000 mm シースの素材: PVC
	50130871	KD U-M8-4W-V1-050	接続回線	コネクタ 1: 丸形プラグ, M8, L字型, メス, 4 -極 丸形プラグ、LED: いいえ コネクタ 2: オープン末端 シールド: いいえ ケーブル長: 5,000 mm シースの素材: PVC

## 取り付け技術-取り付けブラケット

	製品番号	名称	製品	説明
	50060511	BT 3	取り付け部	取り付け部のモデル: L字型ブラケット 取り付け、設備側: 通路設置 取り付け、デバイス側: ネジ止め可 取り付け部の種類: 固定 素材: 金属

## アクセサリ

### 取り付け技術-ポール固定

	製品番号	名称	製品	説明
	50117829	BTP 200M-D12	アセンブリシステム	取り付け部のモデル: 保護フード 取り付け、設備側: 12mm丸ポール用 取り付け、デバイス側: ネジ止め可 取り付け部の種類: クランプ可, 360°回転可, 調整可 素材: 金属
	50117255	BTU 200M-D12	アセンブリシステム	取り付け部のモデル: アセンブリシステム 取り付け、設備側: 12mm丸ポール用, 薄板アタッチメントによる取り付け 取り付け、デバイス側: ネジ止め可, M3ねじに適合 取り付け部の種類: クランプ可, 360°回転可, 調整可 素材: 金属

#### 注意



利用可能なすべてのアクセサリアイテムのリストは、Leuzeのウェブサイトでアイテム詳細ページのダウンロードタブにあります。