

Teknik veri sayfası Sabit barkod okuyucusu

Ürün no.: 50138197

BCL 95 M0/R2-150-M12.8



Şekil farklılık gösterebilir

İçerik

- Teknik veriler
- Boyutlandırılmış çizimler
- Elektrik bağlantısı
- Diyagramlar
- Kumanda ve gösterge
- Uyarılar
- Aksesuarlar



RS232



Teknik veriler

Temel veriler

Seri	BCL 95
------	--------

İşlevler

İşlevler	AutoConfig
	Çıkış biçimi seçilebilir
	Çok kez okuma / çoklu tarama
	I/O
	LED ekran
	Mod hizalama
	Okuma kapısı kontrolü
	Referans kodunun karşılaştırılması

Okuma verileri

Kod türleri okunabilir	2/5 aralıklı
	Codabar
	Code 128
	Code 32
	Code 39
	Code 93
	EAN 128
	EAN 8/13
	EAN Addendum
	EAN/UPC
	İlaç Kodu (görülmeye göre kullanılabilir)
	UPC-A
	UPC-E
Tarama hızı, tipik	600 scans/s

Optik veriler

Okuma mesafesi	25 ... 170 mm
Işık kaynağı	Lazer, Kırmızı
Dalga boyu	655 nm
Lazer sınıfı	IEC 60825-1:2014'e (EN 60825-1:2014) göre 1 IEC 60825-1:2007'ye (EN 60825-1:2007) göre 2
Gönderme sinyali şekli	sürekli
Kullanılabilir açılma açısı (okuma alanı açıklığı)	66 °
Modül boyutu	0,15 ... 0,5 mm
Okuma tekniği	Çizgi tarayıcısı
Tarama hızı	600 scans/s
Işın yansıtma	dönen poligon çarkı üzerinden
Işın demeti çıkışı	yandan

Elektrik verileri

Koruma devresi	Kısa devre koruması
----------------	---------------------

Güç verileri

Besleme gerilimi U _B	4,75 ... 5,5 V, DC
Akım tüketimi, maks.	450 mA

Girişler

Dijital anahtarlama girişi sayısı	1 Adet
-----------------------------------	--------

Anahtarlama girişleri

Voltaj türü	DC
Anahtarlama voltajı	5 V DC

Çıkışlar

Dijital anahtarlama çıkışı sayısı	1 Adet
-----------------------------------	--------

Anahtarlama çıkışları

Voltaj türü	DC
Anahtarlama voltajı	5 ... 30 V DC, 20 mA

Anahtarlama çıkışı 1

Anahtarlama elemanı	Transistör, NPN
İşlev	yapılandırılabilir

Arayüz

Tür	RS 232
-----	--------

RS 232

İşlev	Proses
Transfer hızı	4.800 ... 57.600 Bd
Veri formatı	ayarlanabilir
Başlangıç biti	1
Veri biti	7,8
Durdurma biti	1,2
Parite	ayarlanabilir
Transfer protokolü	ayarlanabilir
Veri kodlaması	ASCII HEX

Arayüz bakım

Tür	RS 232
-----	--------

RS 232

İşlev	Bakım
-------	-------

Bağlantı

Bağlantı sayısı	1 Adet
-----------------	--------

Bağlantı 1

İşlev	Gerilim beslemesi Sinyal ÇIKIŞ Sinyal IN Veri arayüzü
Bağlantı türü	Yuvarlak konnektörlü kablo
Kablo uzunluğu	150 mm
Malzeme kılıf	PVC
Kablo rengi	siyah
İletken enine kesiti	0,081 mm ²
Vida dişi büyüklüğü	M12
Tip	erkek
Malzeme	Plastik
Kutup sayısı	8 kutuplu
Kodlama	A kodlu

Mekanik bilgiler

Yapı şekli	Küçük
Ebatlar (G x Y x U)	62 mm x 56,9 mm x 23,8 mm
Malzeme gövde	Metal
Metal gövde	Çinko baskı döküm
Malzeme lens kapağı	Cam
Net ağırlık	210 g
Gövde rengi	gümüş Kırmızı
Montaj braket türü	Çuval delik vida dişi

Teknik veriler

Kumanda ve gösterge

Gösterge türü	LED
LED sayısı	2 Adet

Çevresel veriler

Ortam sıcaklığı işletim	5 ... 40 °C
Ortam sıcaklığı depolama	-20 ... 60 °C
Bağıl hava nemliliği (yoğuşmasız)	0 ... 90 %
Ortam ışığı güvenliği, maks.	2.000 lx

Sertifikalar

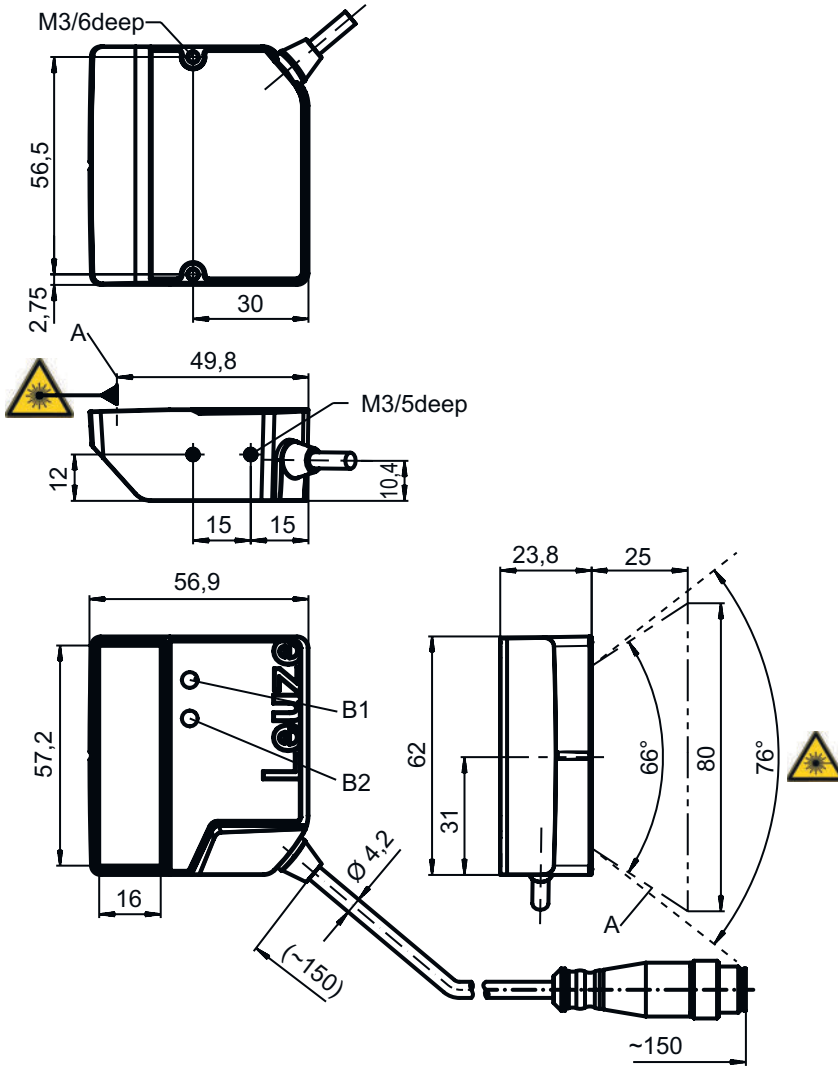
Koruma sınıfı	IP 54
Güvenlik sınıfı	III
Sertifikasyonlar	c UL US
Standarda göre kontrol yöntemi EMV	EN 61326-1:2013-01
	FCC 15-CFR 47 Part 15 (09-07-2015) Limits Class B
Standarda göre kontrol yöntemi darbe	IEC 60068-2-27, Test Ea
Standarda göre kontrol yöntemi titreşim	IEC 60068-2-6, Test Fc

Sınıflandırma

Gümrük taife numarası	84719000
ECLASS 5.1.4	27280102
ECLASS 8.0	27280102
ECLASS 9.0	27280102
ECLASS 10.0	27280102
ECLASS 11.0	27280102
ECLASS 12.0	27280102
ETIM 5.0	EC002550
ETIM 6.0	EC002550
ETIM 7.0	EC002550
ETIM 8.0	EC002550

Boyutlandırılmış çizimler

Tüm ölçü bilgileri milimetre cinsindedir



- A Lazer ışını
- B1 Dekoder LED
- B2 Durum LED'i

UYARI Uygulamadaki lazer ışını tam konumlandırmak için tarayıcı hizalanmalıdır.

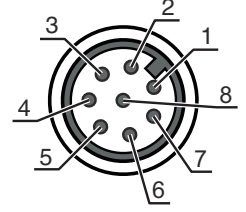
Elektrik bağlantısı

Bağlantı 1

İşlev	Gerilim beslemesi
	Sinyal ÇIKIŞ
	Sinyal IN
	Veri arayüzü
Bağlantı türü	Yuvarlak konnektörlü kablo
Kablo uzunluğu	150 mm
Malzeme kılıf	PVC
Kablo rengi	siyah
İletken enine kesiti	0,081 mm ²
Vida dişi büyüklüğü	M12
Tip	erkek
Malzeme	Plastik
Kutup sayısı	8 kutuplu
Kodlama	A kodlu

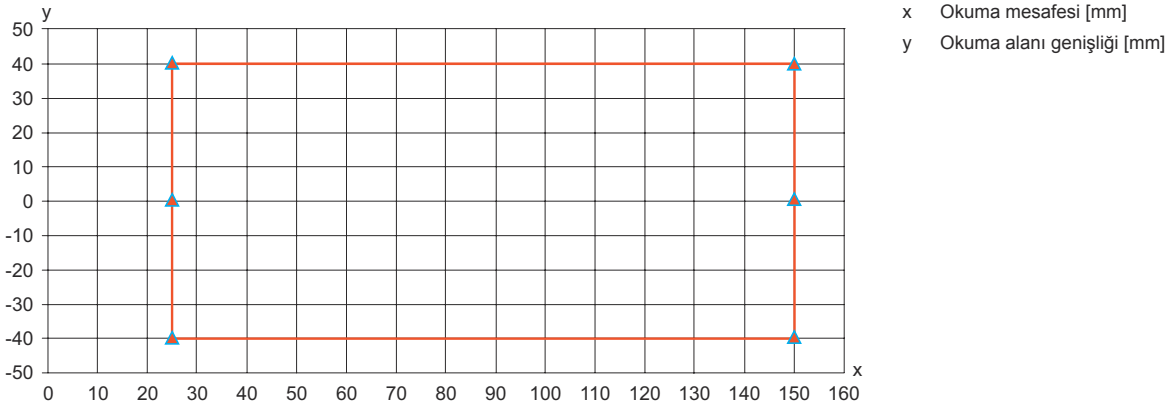
Elektrik bağlantısı

Pin	Pin tahsisi
1	V+
2	IN 1
3	GND
4	ÇIKIŞ 1
5	n.c.
6	RS 232 RxD
7	RS 232 TxD
8	FE/KILIF

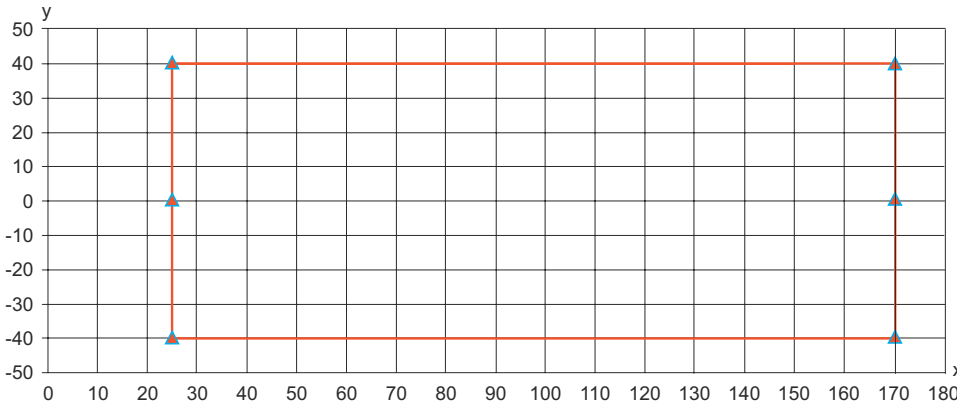


Diyagramlar

Modül m için okuma alanı eğrisi = 0,165 ... 0,5 mm (6,5 ... 20mil)



Modül m için okuma alanı eğrisi = 0,2 ... 0,5 mm (8 ... 20mil)



Kumanda ve gösterge

LED	Ekran	Anlam
1 PWR	yeşil, yanıp sönüyor	Başlatma
	yeşil, sürekli ışık	İşleme hazır olma
	kırmızı, yanıp sönüyor	Uyarılar
	kırmızı, sürekli ışık	Hata

Kumanda ve gösterge

LED	Ekran	Anlam
1 PWR	turuncu, yanıp sönüyor	Servis işletme aktif
2 GOOD READ	yeşil, 200 ms açık	Okuma başarılı
	kırmızı, 200 ms kapalı	Okuma sonucu yok
	turuncu, sürekli ışık	Okuma kapısı açık

Uyarılar

⚠ Kullanım amacına dikkat edin!

⚠

- Ürün bir emniyet sensörü değildir ve personel koruma amaçlı değildir.
- Ürün sadece yetkili kişiler tarafından kullanılmalıdır.
- Ürünü sadece amacına uygun kullanıma göre kullanın.

⚠ UL uygulamalarında:

⚠

- UL uygulamalarında sadece NEC'e (National Electric Code, ulusal elektrik kodu) uygun 2. sınıf devrelerde kullanılmasına izin verilir.

DİKKAT! LAZER IŞINI – LAZER SINIFI 1

i

Cihaz, IEC/EN 60825-1:2014 uyarınca **lazer sınıfı 1** ürününün koşullarını sağlıyor

- Yasal ve yerel lazer koruma kurallarını dikkate alın.
- Cihazda müdahaleler ve değişiklikler yapılmasına izin verilmez. Cihaz, kullanıcı tarafından ayarlanması veya bakım yapılması gereken bileşenler içermez. Onarım işleri sadece Leuze electronic GmbH + Co. KG tarafından yapılabilir.

⚠ DİKKAT! LAZER IŞINI – LAZER SINIFI 2

⚠

Işına doğrudan bakmayın!

Bu cihaz IEC 60825-1:2007 (EN 60825-1:2007) uyarınca **lazer sınıfı 2** bir ürünün gereksinimlerini ve de U.S. 21 CFR 1040.10 hükümlerini uyarınca 24.06.2007 tarihli Laser Notice No. 50 uygunluğunda sapmalarla karşılanmaktadır.

- Hiçbir zaman lazer ışınına veya yansıyan ışınların geldiği yöne bakmayın. Işın girişine uzun süre bakıldığında retinada hasar meydana gelebilir.
- Cihazın lazer ışınıni kişilere doğrultmayın!
- Lazer ışması yanlışlıkla bir insana hizalandığında, lazer ışınıni saydam olmayan, yansıma yapmayan objelerle kesin.
- Cihazın montajı ve hizalanması sırasında yansıyan yüzeyler nedeniyle lazer ışınının yansımasını engelleyin!
- DİKKAT!** Burada belirtilen kullanım veya ayarlama tertibatlarından başkaları veya diğer bir uygulama yöntemi kullanıldığında, bu durum tehlikeli bir şekilde radyasyona maruz kalınmayla sonuçlanabilir. Camlı lens kapağı, lazer ışınının cihazdan çıkabileceği tek çıkış deliğidir.
- Yasal ve yerel lazer koruma kurallarını dikkate alın.
- Cihazda müdahaleler ve değişiklikler yapılmasına izin verilmez. Cihaz, kullanıcı tarafından ayarlanması veya bakım yapılması gereken bileşenler içermez. Onarım işleri sadece Leuze electronic GmbH + Co. KG tarafından yapılabilir.

Uyarılar

UYARI

**Lazer ikaz ve uyarı levhalarını yerleştirin!**

Cihaz üzerinde ikaz ve uyarı levhaları bulunuyor. Ayrıca cihaz için çok dilli, kendinden yapışkanlı lazer ikaz ve uyarı levhaları (etiketleri) ek olarak verilmiştir.

- ☞ Dil olarak kullanım yerine uygun lazer uyarı levhasını cihaza yerleştirin. Cihazın ABD'de kullanılması halinde "Complies with 21 CFR 1040.10" notuna sahip etiketi kullanın.
- ☞ Cihaz üzerinde herhangi bir levha (örn. cihaz bunun için küçükse) veya cihaz üzerine yerleştirilmiş lazer ikaz ve lazer uyarı levhaları montaj pozisyonu nedeniyle örtülü kaldığında bu lazer ikaz ve lazer uyarı levhalarını cihazın yakınına yerleştirin.
- ☞ Lazer ikaz ve lazer uyarı levhalarını, cihazın lazer ışımaya veya diğer optik ışımaya maruz kalınmayacak şekilde yerleştirin.

İKAZ!




Lazer ışınının emisyonu sırasında tarayıcı motoru devre dışı kalırsa, IEC 60825-1 sürüm 2.0 (2007) ve sürüm 3.0 (2014) uyarınca lazer sınıfı 2 sınır değeri aşılmış olabilir. Cihaz, bu durumu engellemesi gereken emniyet ekipmanlarına sahiptir.

- ☞ Sabit bir lazer ışınının gönderilmesi söz konusu olduğunda, hatalı barkod okuyucuyu derhal gerilim beslemesinden ayırın.
- ☞ BCL 95, 655 nm dalga uzunluğunda (kırmızı) taranmış bir optik ışını tespit eder. Cihazın aynası izlendiğinde ve en düşük tarama hızıyla (400 tarama/sn) işletimde, 65 mm mesafeden bakıldığında gözün retinasına 120 µs sinyal süresine sahip bir sinyal oluşur. Çıkış penceresindeki toplam sinyal pik gücü 2,1mW'den daha düşüktür. Bu nedenle toplam lazer gücü, EN 60825-1, Edition 2.0 (2007) ya da IEC 60825-1, Edition 2.0 (2007) uyarınca lazer sınıfı 2 doğrultusunda 1mW'den daha azdır ve EN 60825-1, sürüm 3.0 (2014) ya da IEC 60825-1, sürüm 3.0 (2014) uyarınca lazer sınıfı 1 için 0,39 mW sınır değerinden daha azdır.

Aksesuarlar

Bağlantı teknolojisi - bağlantı kabloları

	Ürün no.	Adı	Ürün	Tanım
	50135121	KD U-M12-8A-P1-020	Bağlantı kablosu	Bağlantı 1: Yuvarlak konnektör, M12, eksenel, dişi, A kodlu, 8 kutuplu Yuvarlak konnektör, LED: Hayır Bağlantı 2: açık uç Korunmalı: Hayır Kablo uzunluğu: 2.000 mm Malzeme kılıf: PUR

Montaj tekniği - montaj braketi açısı

	Ürün no.	Adı	Ürün	Tanım
	50118542	BT 200M.5	Tutma köşebendi	Montaj ünitesinin uygulanması: Açık L biçiminde Montaj braketi, tesis tarafı: Geçiş montaj braketi Montaj braketi, cihaz tarafı: vidalanabilir, M3 vidaları için uygundur Montaj ünitesi türü: ayarlanabilir Malzeme: Paslanmaz çelik

Aksesuarlar

Montaj tekniği - yuvarlak çubuk montaj braketleri

	Ürün no.	Adı	Ürün	Tanım
	50119331	BTU 900M-D12	Montaj sistemi	Montaj ünitesinin uygulanması: Montaj sistemi Montaj braket, tesis tarafı: yuvarlak çubuk 12 mm için, Sac sıkma montaj braket Montaj braket, cihaz tarafı: vidalanabilir Montaj ünitesi türü: kelepçelenebilir, 360° döner, çevrilebilir Malzeme: Metal

Uyarı



↪ Mevcut tüm aksesuarların bir listesini, Leuze'nin internet sitesinde, ürün ayrıntıları sayfasındaki İndir sekmesinde bulabilirsiniz.