

## Technisches Datenblatt Stationärer Barcodeleser

Art.-Nr.: 50138197

BCL 95 M0/R2-150-M12.8



Abbildung kann abweichen

### Inhalt

- Technische Daten
- Maßzeichnungen
- Elektrischer Anschluss
- Diagramme
- Bedienung und Anzeige
- Hinweise
- Zubehör



**RS232**



## Technische Daten

### Basisdaten

Serie	BCL 95
-------	--------

### Funktionen

Funktionen	Ausgabeformat wählbar
	AutoConfig
	I/O
	Justage Mode
	LED-Anzeige
	Lesetor-Steuerung
	Mehrfachlesung / Multiscan
	Referenzcodevergleich

### Lesedaten

Codearten lesbar	2/5 Interleaved
	Codabar
	Code 128
	Code 32
	Code 39
	Code 93
	EAN 128
	EAN 8/13
	EAN Addendum
	EAN/UPC
	Pharma Code (verfügbar nach Rücksprache)
	UPC-A
	UPC-E
Scanrate, typisch	600 scans/s

### Optische Daten

Lesedistanz	25 ... 170 mm
Lichtquelle	Laser, rot
Wellenlänge	655 nm
Laser Klasse	1 nach IEC 60825-1:2014 (EN 60825-1:2014) 2 nach IEC 60825-1:2007 (EN 60825-1:2007)
Sendsignalform	kontinuierlich
Nutzbarer Öffnungswinkel (Lesefeld-öffnung)	66 °
Modulgröße	0,15 ... 0,5 mm
Lesetechnik	Linienscanner
Scanrate	600 scans/s
Strahlableitung	über rotierendes Polygonrad
Lichtstrahlaustritt	seitlich

### Elektrische Daten

Schutzbeschaltung	Kurzschlusschutz
-------------------	------------------

#### Leistungsdaten

Versorgungsspannung $U_B$	4,75 ... 5,5 V, DC
Stromaufnahme, max.	450 mA

#### Eingänge

Anzahl digitaler Schalteingänge	1 St.
---------------------------------	-------

#### Schalteingänge

Spannungsart	DC
Schaltspannung	5 V DC

#### Ausgänge

Anzahl digitaler Schaltausgänge	1 St.
---------------------------------	-------

#### Schaltausgänge

Spannungsart	DC
Schaltspannung	5 ... 30 V DC, 20 mA

#### Schaltausgang 1

Schaltelement	Transistor, NPN
Funktion	konfigurierbar

### Schnittstelle

Art	RS 232
-----	--------

#### RS 232

Funktion	Prozess
Übertragungsgeschwindigkeit	4.800 ... 57.600 Bd
Datenformat	einstellbar
Startbit	1
Datenbit	7,8
Stoppbit	1,2
Parität	einstellbar
Übertragungsprotokoll	einstellbar
Datenkodierung	ASCII HEX

### Schnittstelle Service

Art	RS 232
-----	--------

#### RS 232

Funktion	Service
----------	---------

### Anschluss

Anzahl Anschlüsse	1 St.
-------------------	-------

#### Anschluss 1

Funktion	Datenschnittstelle
	Signal IN
	Signal OUT
	Spannungsversorgung

Art des Anschlusses	Leitung mit Rundstecker
---------------------	-------------------------

Leitungslänge	150 mm
---------------	--------

Werkstoff Mantel	PVC
------------------	-----

Leitungsfarbe	schwarz
---------------	---------

Aderquerschnitt	0,081 mm <sup>2</sup>
-----------------	-----------------------

Gewindegröße	M12
--------------	-----

Typ	male
-----	------

Werkstoff	Kunststoff
-----------	------------

Polzahl	8 -polig
---------	----------

Kodierung	A-kodiert
-----------	-----------

### Mechanische Daten

Bauform	kubisch
---------	---------

Abmessung (B x H x L)	62 mm x 56,9 mm x 23,8 mm
-----------------------	---------------------------

Werkstoff Gehäuse	Metall
-------------------	--------

Gehäuse Metall	Zinkdruckguss
----------------	---------------

Werkstoff Optikabdeckung	Glas
--------------------------	------

Nettogewicht	210 g
--------------	-------

Farbe Gehäuse	rot
---------------	-----

	silber
--	--------

Art der Befestigung	Sacklochgewinde
---------------------	-----------------

## Technische Daten

### Bedienung und Anzeige

Art der Anzeige	LED
Anzahl der LED	2 St.

### Umgebungsdaten

Umgebungstemperatur Betrieb	5 ... 40 °C
Umgebungstemperatur Lagerung	-20 ... 60 °C
Relative Luftfeuchtigkeit (nicht kondensierend)	0 ... 90 %
Fremdlichtsicherheit, max.	2.000 lx

### Zertifizierungen

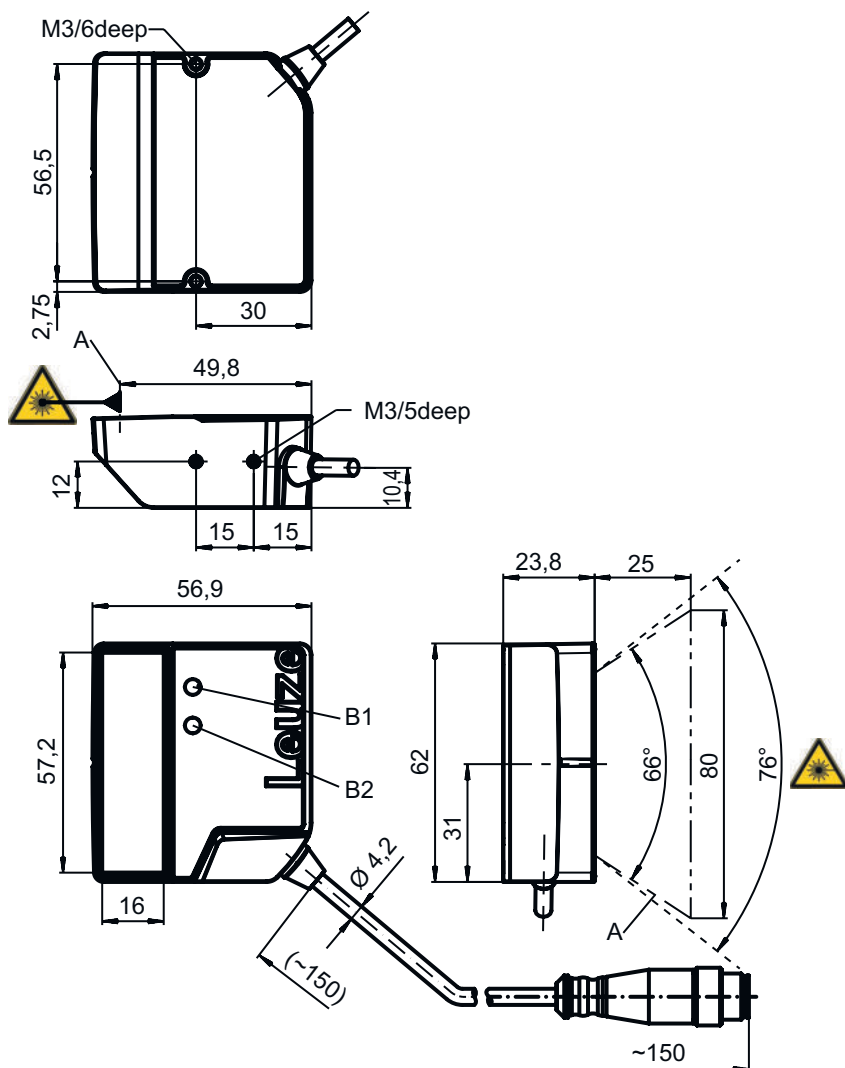
Schutzart	IP 54
Schutzklasse	III
Zulassungen	c UL US
Prüfverfahren EMV nach Norm	EN 61326-1:2013-01 FCC 15-CFR 47 Part 15 (09-07-2015) Limits Class B
Prüfverfahren Schock nach Norm	IEC 60068-2-27, Test Ea
Prüfverfahren Vibration nach Norm	IEC 60068-2-6, Test Fc

### Klassifikation

Zolltarifnummer	84719000
ECLASS 5.1.4	27280102
ECLASS 8.0	27280102
ECLASS 9.0	27280102
ECLASS 10.0	27280102
ECLASS 11.0	27280102
ECLASS 12.0	27280102
ETIM 5.0	EC002550
ETIM 6.0	EC002550
ETIM 7.0	EC002550
ETIM 8.0	EC002550

# Maßzeichnungen

Alle Maßangaben in Millimeter



- A Laserstrahl
- B1 Decode LED
- B2 Status LED

HINWEIS Für eine exakte Positionierung des Laserstrahls in der Applikation, muss der Scanner ausgerichtet werden.

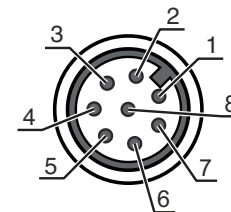
## Elektrischer Anschluss

### Anschluss 1

Funktion	Datenschnittstelle
	Signal IN
	Signal OUT
	Spannungsversorgung
Art des Anschlusses	Leitung mit Rundstecker
Leitungslänge	150 mm
Werkstoff Mantel	PVC
Leitungsfarbe	schwarz
Aderquerschnitt	0,081 mm <sup>2</sup>
Gewindegröße	M12
Typ	male
Werkstoff	Kunststoff
Polzahl	8 -polig
Kodierung	A-kodiert

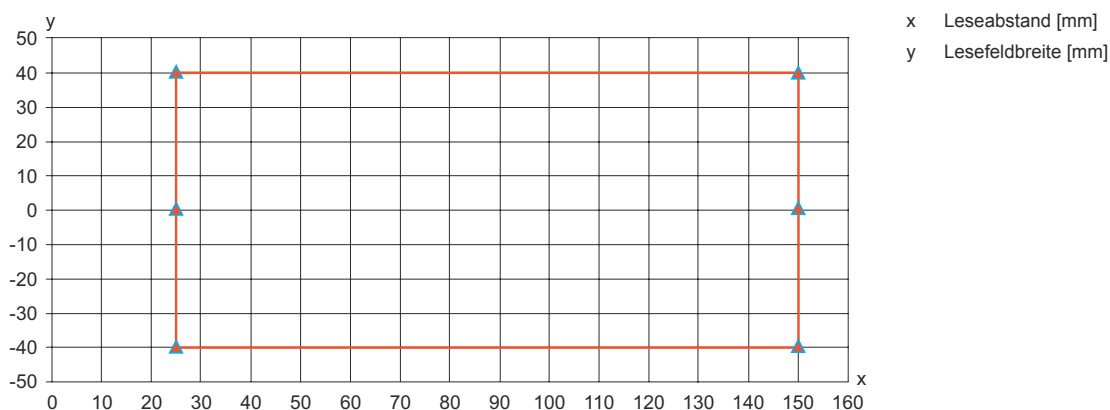
# Elektrischer Anschluss

Pin	Pinbelegung
1	V+
2	IN 1
3	GND
4	OUT 1
5	n.c.
6	RS 232 RxD
7	RS 232 TxD
8	FE/SHIELD

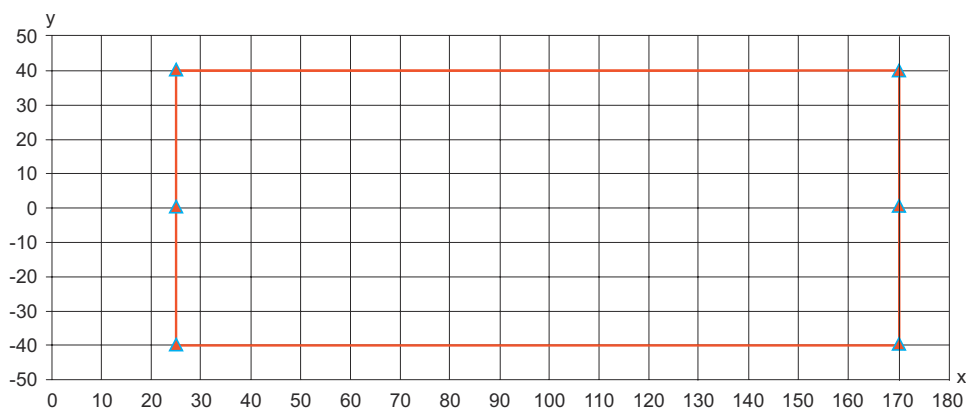


## Diagramme

Lesefeldkurve für Modul m = 0,165 ... 0,5 mm (6,5 ... 20 mil)



Lesefeldkurve für Modul m = 0,2 ... 0,5 mm (8 ... 20 mil)



x Leseabstand [mm]  
y Lesefeldbreite [mm]

## Bedienung und Anzeige

LED	Anzeige	Bedeutung
1 PWR	grün, blinkend	Initialisierung
	grün, Dauerlicht	Betriebsbereitschaft
	rot, blinkend	Warnungen
	rot, Dauerlicht	Fehler

## Bedienung und Anzeige

LED	Anzeige	Bedeutung
1 PWR	orange, blinkend	Service-Betrieb aktiv
2 GOOD READ	grün, 200 ms ein	Lesung erfolgreich
	rot, 200 ms aus	Kein Leseergebnis
	orange, Dauerlicht	Lesetor ein

## Hinweise



### Bestimmungsgemäße Verwendung beachten!



- ☞ Das Produkt ist kein Sicherheits-Sensor und dient nicht dem Personenschutz.
- ☞ Das Produkt ist nur von befähigten Personen in Betrieb zu nehmen.
- ☞ Setzen Sie das Produkt nur entsprechend der bestimmungsgemäßen Verwendung ein.



### Bei UL-Applikationen:



- ☞ Bei UL-Applikationen ist die Benutzung ausschließlich in Class-2-Stromkreisen nach NEC (National Electric Code) zulässig.

### WARNUNG! LASERSTRAHLUNG – LASER KLASSE 1



Das Gerät erfüllt die Anforderungen gemäß IEC/EN 60825-1:2014 für ein Produkt der **Laserklasse 1**

- ☞ Beachten Sie die geltenden gesetzlichen und örtlichen Laserschutzbestimmungen.
- ☞ Eingriffe und Veränderungen am Gerät sind nicht zulässig.  
Das Gerät enthält keine durch den Benutzer einzustellenden oder zu wartenden Teile.  
Eine Reparatur darf ausschließlich von Leuze electronic GmbH + Co. KG durchgeführt werden.



### ACHTUNG! LASERSTRAHLUNG – LASER KLASSE 2



#### Nicht in den Strahl blicken!

Das Gerät erfüllt die Anforderungen gemäß IEC 60825-1:2007 (EN 60825-1:2007) für ein Produkt der **Laserklasse 2** sowie die Bestimmungen gemäß U.S. 21 CFR 1040.10 mit den Abweichungen entsprechend der Laser Notice No. 50 vom 24.06.2007.

- ☞ Schauen Sie niemals direkt in den Laserstrahl oder in die Richtung von reflektierten Laserstrahlen! Bei länger andauerndem Blick in den Strahlengang besteht die Gefahr von Netzhautverletzungen.
- ☞ Richten Sie den Laserstrahl des Geräts nicht auf Personen!
- ☞ Unterbrechen Sie den Laserstrahl mit einem undurchsichtigen, nicht reflektierenden Objekt, wenn der Laserstrahl versehentlich auf einen Menschen gerichtet wird.
- ☞ Vermeiden Sie bei Montage und Ausrichtung des Geräts Reflexionen des Laserstrahls durch spiegelnde Oberflächen!
- ☞ VORSICHT! Wenn andere als die hier angegebenen Bedienungs- oder Justiereinrichtungen benutzt oder andere Verfahrensweisen ausgeführt werden, kann dies zu gefährlicher Strahlungsexposition führen. Die gläserne Optikabdeckung ist die einzige Austrittsöffnung, durch die Laserstrahlung aus dem Gerät entweichen kann.
- ☞ Beachten Sie die geltenden gesetzlichen und örtlichen Laserschutzbestimmungen.
- ☞ Eingriffe und Veränderungen am Gerät sind nicht zulässig.  
Das Gerät enthält keine durch den Benutzer einzustellenden oder zu wartenden Teile.  
Eine Reparatur darf ausschließlich von Leuze electronic GmbH + Co. KG durchgeführt werden.

## Hinweise

### HINWEIS



#### Laserwarn- und Laserhinweisschilder anbringen!

Auf dem Gerät sind Laserwarn- und Laserhinweisschilder angebracht. Zusätzlich sind dem Gerät selbstklebende Laserwarn- und Laserhinweisschilder (Aufkleber) in mehreren Sprachen beigelegt.

- ↳ Bringen Sie das sprachlich zum Verwendungsort passende Laserhinweisschild am Gerät an. Bei Verwendung des Geräts in den U.S.A. verwenden Sie den Aufkleber mit dem Hinweis "Complies with 21 CFR 1040.10".
- ↳ Bringen Sie die Laserwarn- und Laserhinweisschilder in der Nähe des Geräts an falls auf dem Gerät keine Schilder angebracht sind (z. B. weil das Gerät zu klein dafür ist) oder falls die auf dem Gerät angebrachten Laserwarn- und Laserhinweisschilder aufgrund der Einbausituation verdeckt werden.
- ↳ Bringen Sie die Laserwarn- und Laserhinweisschilder so an, dass man sie lesen kann, ohne dass es notwendig ist, sich der Laserstrahlung des Geräts oder sonstiger optischer Strahlung auszusetzen.

### WARNUNG!



Fällt der Scanner-Motor während der Emission von Laserstrahlung aus, könnte der Grenzwert der Laserklasse 2 gemäß IEC 60825-1 Edition 2.0 (2007) und Edition 3.0 (2014) überschritten sein. Das Gerät hat Schutzvorrichtungen, die diesen Fall verhindern sollen.

- ↳ Sollte es zur Aussendung eines stillstehenden Laserstrahls kommen, trennen Sie den fehlerhaften Barcodeleser sofort von der Spannungsversorgung.
- ↳ Der BCL 95 emittiert gescannte optische Strahlung bei einer Wellenlänge von 655 nm (rot). Bei Betrachtung des Spiegels des Geräts und Betrieb mit kleinster Scanrate (400 scans/s) entstehen bei einem Beobachtungsabstand von 65 mm Pulse mit 120 µs Pulsdauer auf der Netzhaut des Auges. Die gesamte Pulsspitzenleistung am Austrittsfenster ist kleiner als 2,1mW. Die gemittelte Laserleistung ist daher geringer als 1mW entsprechend der Laserklasse 2 nach EN 60825-1, Edition 2.0 (2007) bzw. IEC 60825-1, Edition 2.0 (2007) und geringer als der Grenzwert von 0,39mW für Laserklasse 1 nach EN 60825-1, Edition 3.0 (2014) bzw. IEC 60825-1, Edition 3.0 (2014).

## Zubehör

### Anschlussstechnik - Anschlussleitungen

	Art.-Nr.	Bezeichnung	Artikel	Beschreibung
	50135121	KD U-M12-8A-P1-020	Anschlussleitung	Anschluss 1: Rundstecker, M12, axial, female, A-kodiert, 8 -polig Rundstecker, LED: Nein Anschluss 2: offenes Ende Geschirmt: Nein Leitungslänge: 2.000 mm Werkstoff Mantel: PUR

### Befestigungstechnik - Befestigungswinkel

	Art.-Nr.	Bezeichnung	Artikel	Beschreibung
	50118542	BT 200M.5	Holdewinkel	Ausführung des Befestigungsteils: Winkel L-Form Befestigung, anlagenseitig: Durchgangsbefestigung Befestigung, geräteseitig: schraubbar, für M3-Schrauben geeignet Art des Befestigungsteils: justierbar Werkstoff: Edelstahl

**Zubehör****Befestigungstechnik - Rundstangenbefestigungen**

	<b>Art.-Nr.</b>	<b>Bezeichnung</b>	<b>Artikel</b>	<b>Beschreibung</b>
	50119331	BTU 900M-D12	Montagesystem	Ausführung des Befestigungsteils: Montagesystem Befestigung, anlagenseitig: für Rundstange 12 mm, Blechklemmbefestigung Befestigung, geräteseitig: schraubbar Art des Befestigungsteils: klemmbar, drehbar 360°, schwenkbar Werkstoff: Metall

**Hinweis**

↪ Eine Liste mit allen verfügbaren Zubehörartikeln finden Sie auf der Webseite von Leuze im Download-Tab der Artikeldetailseite.