

## Scheda tecnica dati

## Fotocellula a tasteggio di riferimento

Cod. art.: 50141901

DRT25C.3/LT-M12



La figura può variare

### Contenuto

- Dati tecnici
- Disegni quotati
- Collegamento elettrico
- Comando e visualizzazione
- Codice articoli
- Avvisi
- Ulteriori informazioni
- Accessori



## Dati tecnici

### Dati di base

Serie	25C
Principio di funzionamento	Apprendimento di riferimento rispetto allo sfondo

### Modello speciale

Modello speciale	Ingresso di apprendimento
------------------	---------------------------

### Dati ottici

Portata di esercizio	Max. sopra la superficie di riferimento
Portata di esercizio	0,05 ... 0,2 m
Campo di regolazione	50 ... 200 mm
Sorgente luminosa	LED, Rosso
Lunghezza d'onda	645 nm
Forma del segnale di emissione	Pulsante
Gruppo di LED	Gruppo esente (secondo EN 62471)

### Dati elettrici

Circuito di protezione	Protezione contro i cortocircuiti Protezione contro l'inversione di polarità
------------------------	---

### Dati di potenza

Tensione di alimentazione $U_B$	12 ... 30 V, CC, Con ripple residuo
Ripple residuo	0 ... 15 %, di $U_B$
Corrente a vuoto	0 ... 40 mA

### Ingressi

Numero di ingressi di apprendimento	1 pezzo(i)
-------------------------------------	------------

### Ingressi di apprendimento

Tipo di tensione	CC
Tensione di commutazione	high: $\geq 10V$ low: $\leq 2 V$
Impedenza di ingresso	22.000 $\Omega$

### Ingresso di apprendimento 1

Assegnazione	Collegamento 1, pin 2
Funzione	Blocco tastiera Impostazione dei livelli di apprendimento
Stato di commutazione active	high

### Uscite

Numero uscite di commutazione digitali	1 pezzo(i)
--	------------

### Uscite di commutazione

Tipo di tensione	CC
Corrente di commutazione, max.	100 mA
Tensione di commutazione	high: $\geq (U_B - 2,5V)$ low: $\leq 2,5 V$

### Uscita di commutazione 1

Assegnazione	Collegamento 1, pin 4
Elemento di commutazione	Transistor, Push-pull
Principio di commutazione	IO-Link / commutante con luce (PNP)/ commutante senza luce (NPN)

### Comportamento temporale

Frequenza di commutazione	750 Hz, (livello di apprendimento 1: 500 Hz)
Tempo di risposta	0,66 ms
Tempo di inizializzazione	300 ms

### Interfaccia

Tipo	IO-Link
------	---------

### IO-Link

COM-Mode	COM3
Min. cycle time	COM3 = 0,4 ms
Tipo di frame	2.5
Specifica	V1.1
Device ID	2142
SIO-Mode support	Si
Dati di processo IN	8 bit
Dati di processo OUT	8 bit
Dual Core, modo operativo	No

### Collegamento

#### Collegamento 1

Funzione	Alimentazione di tensione Segnale IN Segnale OUT
Tipo di collegamento	Connettore circolare
Grandezza della filettatura	M12
Tipo	male
Materiale	PUR
Numero di poli	4 poli
Codifica	Codifica A

### Dati meccanici

Dimensioni (L x P x H)	15 mm x 42,7 mm x 30 mm
Materiale dell'alloggiamento	Plastica
Alloggiamento in plastica	ABS
Materiale della copertura della lente	Plastica
Peso netto	22 g
Colore dell'alloggiamento	Rosso
Tipo di fissaggio	Fissaggio passante con filettatura M4 Mediante elemento di fissaggio opzionale
Compatibilità dei materiali	ECOLAB

### Comando e visualizzazione

Tipo di visualizzazione	LED
Numero di LED	2 pezzo(i)
Elementi di controllo	Tasto di apprendimento
Funzione dell'elemento di controllo	Apprendimento rispetto alla superficie di riferimento

### Dati ambientali

Temperatura ambiente, funzionamento	-10 ... 50 °C, Compensazione della temperatura $\pm 15^\circ C$
Temperatura ambiente, stoccaggio	-40 ... 70 °C

## Dati tecnici

### Certificazioni

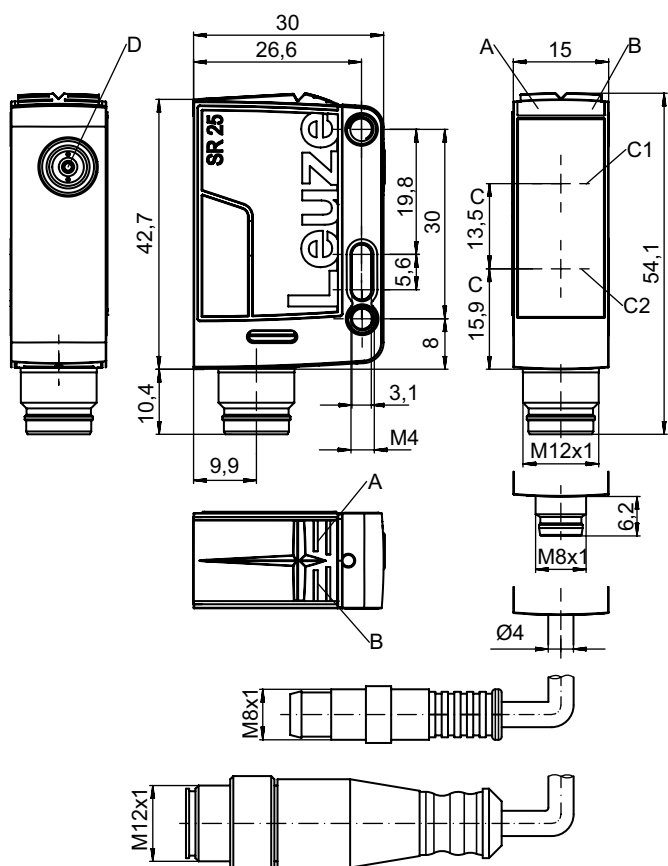
Grado di protezione	IP 67
	IP 69K
Classe di protezione	III
Omologazioni	c UL US
Norme di riferimento	IEC 60947-5-2

### Classificazione

Voce tariffaria doganale	85365019
ECLASS 5.1.4	27270903
ECLASS 8.0	27270903
ECLASS 9.0	27270903
ECLASS 10.0	27270903
ECLASS 11.0	27270903
ECLASS 12.0	27270903
ETIM 5.0	EC001821
ETIM 6.0	EC001821
ETIM 7.0	EC001821
ETIM 8.0	EC001821

## Disegni quotati

Tutte le dimensioni in millimetri



- A LED verde
- B LED giallo
- C Asse ottico
- C1 Ricevitore
- C2 Trasmettitore
- D Regolazione della portata del tasteggio

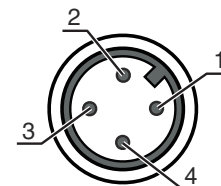
## Collegamento elettrico

### Collegamento 1

<b>Funzione</b>	Alimentazione di tensione Segnale IN Segnale OUT
<b>Tipo di collegamento</b>	Connettore circolare
<b>Grandezza della filettatura</b>	M12
<b>Tipo</b>	male
<b>Materiale</b>	PUR
<b>Numero di poli</b>	4 poli
<b>Codifica</b>	Codifica A

### Pin Assegnazione dei pin

<b>1</b>	V+
<b>2</b>	Apprendimento
<b>3</b>	GND
<b>4</b>	IO-Link / OUT 1



## Comando e visualizzazione

LED	Display	Significato
1	Verde, costantemente acceso	Stato ready
2	Giallo, luce permanente	Oggetto riconosciuto

## Codice articoli

Denominazione articolo: AAA25C d EE-f.GGH/iJ-K

<b>AAA25C</b>	<b>Principio di funzionamento / forma</b> HT25C: fotocellula a tasteggio con soppressione dello sfondo PRK25C: fotocellula a riflessione con filtro di polarizzazione LS25C: Trasmettitore fotocellula a sbarramento LE25C: Ricevitore fotocellula a sbarramento DRT25C: fotocellula a tasteggio di riferimento dinamica
<b>d</b>	<b>Tipo di luce</b> N/A: luce rossa I: luce infrarossa
<b>EE</b>	<b>Sorgente luminosa</b> N/A: LED L1: classe laser 1 L2: classe laser 2
<b>f</b>	<b>Portata del tasteggio preimpostata (opzionale)</b> N/A: portata secondo la scheda dati xxxF: portata del tasteggio preimpostata [mm]
<b>GG</b>	<b>Equipaggiamento</b> A: principio di autocollimazione (monolente) S: punto luminoso piccolo D: riconoscimento di oggetti wrappati con film estensibile X: variante Extended HF: soppressione dell'illuminazione HF (LED) XL: punto luminoso extra lungo T: principio di autocollimazione (monolente) per bottiglie altamente trasparenti senza tracking TT: principio di autocollimazione (monolente) per bottiglie altamente trasparenti con tracking F: soppressione del primo piano R: portata estesa SL: Schermo fessurato
<b>H</b>	<b>Regolazione della portata</b> 1: potenziometro a 270° 2: potenziometro multigiro 3: apprendimento tramite tasto R: portata estesa

## Codice articoli

<b>i</b>	<p><b>Uscita di commutazione / funzione OUT 1/IN: pin 4 o conduttore nero</b></p> <p>2: uscita a transistor NPN, commutante con luce                  N: uscita a transistor NPN, commutante senza luce                  4: uscita a transistor PNP, commutante con luce                  P: uscita a transistor PNP, commutante senza luce                  X: pin non occupato                  8: ingresso di attivazione (attivazione con segnale high)                  L: interfaccia IO-Link (modalità SIO: commutante con luce PNP, commutante senza luce NPN)                  6: uscita di commutazione push-pull, PNP commut. con luce, NPN commut. senza luce                  G: uscita di commutazione push-pull, PNP commutante senza luce, NPN comm. con luce</p>
<b>J</b>	<p><b>Uscita di commutazione / funzione OUT 2/IN: pin 2 o conduttore bianco</b></p> <p>2: uscita a transistor NPN, commutante con luce                  N: uscita a transistor NPN, commutante senza luce                  4: uscita a transistor PNP, commutante con luce                  P: uscita a transistor PNP, commutante senza luce                  W: uscita di warning                  X: pin non occupato                  6: uscita di commutazione push-pull, PNP commut. con luce, NPN commut. senza luce                  T: apprendimento tramite linea                  G: uscita di commutazione push-pull, PNP commutante senza luce, NPN comm. con luce                  8: ingresso di attivazione (attivazione con segnale high)</p>
<b>K</b>	<p><b>Collegamento elettrico</b></p> <p>N/A: cavo, lunghezza standard 2000 mm, 4 conduttori                  200-M12: cavo, lunghezza 200 mm con connettore circolare M12, 4 poli, assiale (spina)                  M8: connettore M8 a 4 poli (connettore maschio)                  M12: connettore circolare M12 a 4 poli (connettore a spina)                  200-M8: cavo, lunghezza 200 mm con connettore circolare M8, 4 poli, assiale (spina)</p>

### Avviso



È possibile trovare una lista con tutti i tipi di apparecchi disponibili sul sito di Leuze all'indirizzo [www.leuze.com](http://www.leuze.com).

## Avvisi



### Rispettare l'uso previsto!



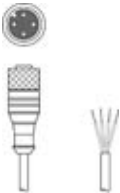

- ☞ Questo prodotto non è un sensore di sicurezza e non serve alla protezione di persone.
- ☞ Il prodotto deve essere messo in servizio solo da personale qualificato.
- ☞ Utilizzare il prodotto solo conformemente all'uso previsto.

## Ulteriori informazioni


- Sorgente luminosa: durata utile media di 100.000h con temperatura ambiente di 25°C

## Accessori

### Sistemi di connessione - Cavi di collegamento

	Cod. art.	Designazione	Articolo	Descrizione
	50130652	KD U-M12-4A-V1-050	Cavo di collegamento	Collegamento 1: Connettore circolare, M12, Assiale, female, Codifica A, 4 poli Connettore circolare, LED: No Collegamento 2: A cablare Schermato: No Lunghezza cavo: 5.000 mm Materiale della guaina: PVC
	50130690	KD U-M12-4W-V1-050	Cavo di collegamento	Collegamento 1: Connettore circolare, M12, Angolare, female, Codifica A, 4 poli Connettore circolare, LED: No Collegamento 2: A cablare Schermato: No Lunghezza cavo: 5.000 mm Materiale della guaina: PVC

### Tecnica di fissaggio - Staffe di fissaggio

	Cod. art.	Designazione	Articolo	Descrizione
	50118543	BT 300M.5	Squadretta di supporto	Modello di elemento di fissaggio: Angolo ad L Fissaggio, lato impianto: Fissaggio passante Fissaggio, lato dispositivo: Avvitabile, Adatto a viti M4 Tipo di elemento di fissaggio: Regolabile Materiale: Acciaio inox

### Tecnica di fissaggio - Fissaggi su barra tonda

	Cod. art.	Designazione	Articolo	Descrizione
	50117829	BTP 200M-D12	Sistema di montaggio	Modello di elemento di fissaggio: Calotta di protezione Fissaggio, lato impianto: Per barra tonda 12 mm Fissaggio, lato dispositivo: Avvitabile Tipo di elemento di fissaggio: Serrabile, Orientabile di 360°, Regolabile Materiale: Metallo
	50117252	BTU 300M-D12	Sistema di montaggio	Modello di elemento di fissaggio: Sistema di montaggio Fissaggio, lato impianto: Per barra tonda 12 mm, Fissaggio mediante serraggio in lamiera Fissaggio, lato dispositivo: Avvitabile, Adatto a viti M4 Tipo di elemento di fissaggio: Serrabile, Orientabile di 360°, Regolabile Materiale: Metallo
	50142207	BTU 300M-D12-90	Fissaggio su barra tonda	Modello di elemento di fissaggio: Sistema di montaggio Fissaggio, lato impianto: Per barra tonda 12 mm, Fissaggio mediante serraggio in lamiera Fissaggio, lato dispositivo: Avvitabile, Adatto a viti M4 Tipo di elemento di fissaggio: Serrabile, Orientabile di 360°, Regolabile Materiale: Metallo
	50142208	BTU D12M-L-200	Barra tonda	Modello di elemento di fissaggio: Barra tonda Fissaggio, lato impianto: Serrabile Fissaggio, lato dispositivo: Serrabile Materiale: Metallo

## Accessori

### Avviso



È possibile trovare una lista con tutti gli accessori disponibili sul sito di Leuze nel registro Download della pagina di dettaglio del prodotto.