

Karta danych technicznych Zestaw czujnika świetlnego Nr art.: 50145477 SET PRK5/4P+TKS 40x60.A




Ilustracja może się różnić od stanu rzeczywistego

Treść

- Zestaw składa się z
- Dane techniczne
- Rysunki wymiarowe
- Przyłącze elektryczne
- Wykresy
- Obsługa i wskazanie
- Kod artykułu
- Wskazówki
- Dalsze informacje
- Akcesoria



Zestaw składa się z

	Liczba	Nr art.	Oznaczenie	Artykuł	Opis
	1	50117705	PRK5/4P	Refleksyjny polaryzowany czujnik fotoelektryczny	Granica zakresu pracy: 0,02 ... 6 m Źródło światła: LED, czerwony Napięcie zasilania: DC Cyfrowe wyjścia przełączające: 2 Piece(s) Wyjście przełączające 1: Tranzystor, PNP, rozjaśniający Wyjście przełączające 2: Tranzystor, PNP, ściemniający Częstotliwość przełączania: 500 Hz Przyłącze: Przewód, 2.000 mm, 4 -wire

Dane techniczne

Dane podstawowe

Seria	5
Zasada działania zawarty	Zasada refleksji 1 szt. TKS 40x60.A

Wersja specjalna

Wersja specjalna	Zestaw artykułów
------------------	------------------

Dane optyczne

Zasięg roboczy	gwarantowany zasięg
Zasięg roboczy	0,02 ... 2,8 m, z reflektorem TKS 40x60.A
Granica zakresu pracy	typowy zasięg
Granica zakresu pracy	0,02 ... 4,2 m, z reflektorem TKS 40x60.A
Źródło światła	LED, czerwony
Długość fal świetlnych	620 nm
Forma sygnału wysyłanego	impulsowy
Grupa LED	Wolna grupa (według EN 62471)

Dane elektryczne

Okablowanie ochronne	Ochrona przecizwarciova Ochrona przed zamianą biegunów
----------------------	---

Parametry wydajnościowe

Napięcie zasilania U_B	10 ... 30 V, DC, w tym tętnienie resztkowe
Tętnienie resztkowe	0 ... 15 %, z U_B
Prąd w obwodzie otwartym	0 ... 20 mA

Wyjścia

Liczba cyfrowych wyjść przełączających	2 Piece(s)
--	------------

Wyjścia przełączające

Rodzaj napięcia	DC
Prąd przełączający, maks.	100 mA
Napięcie przełączające	high: $\geq(U_B - 2.5V)$ low: $\leq 2,5 V$

Wyjście przełączające 1

Element przełączający	Tranzystor, PNP
Zasada przełączania	rozjaśniający

Wyjście przełączające 2

Element przełączający	Tranzystor, PNP
Zasada przełączania	ściemniający

Zachowanie czasowe

Częstotliwość przełączania	500 Hz
Czas reakcji	1 ms
Opóźnienie gotowości	300 ms

Przyłącze

Przyłącze 1

Funkcja	Sygnał OUT Zasilanie napięciem
Rodzaj przyłącza	Przewód
Długość przewodu	2.000 mm
Materiał płaszczka	PUR
Kolor przewodu	czarny
Liczba żył	4 -wire
Przekrój żyły	0,2 mm ²

Dane mechaniczne

Wymiar (B x H x L)	14 mm x 32,5 mm x 20,2 mm
Materiał obudowy	Tworzywo sztuczne
Obudowa z tworzywa sztucznego	ABS
Materiał osłony obiektywu	Tworzywo sztuczne
Kolor obudowy	czarny czerwony

Obsługa i wskazanie

Rodzaj wskazania	LED
Liczba LED	2 Piece(s)

Parametry otoczenia

Temperatura otoczenia podczas pracy	-40 ... 60 °C
Temperatura otoczenia w miejscu przechowywania	-40 ... 70 °C

Certyfikaty

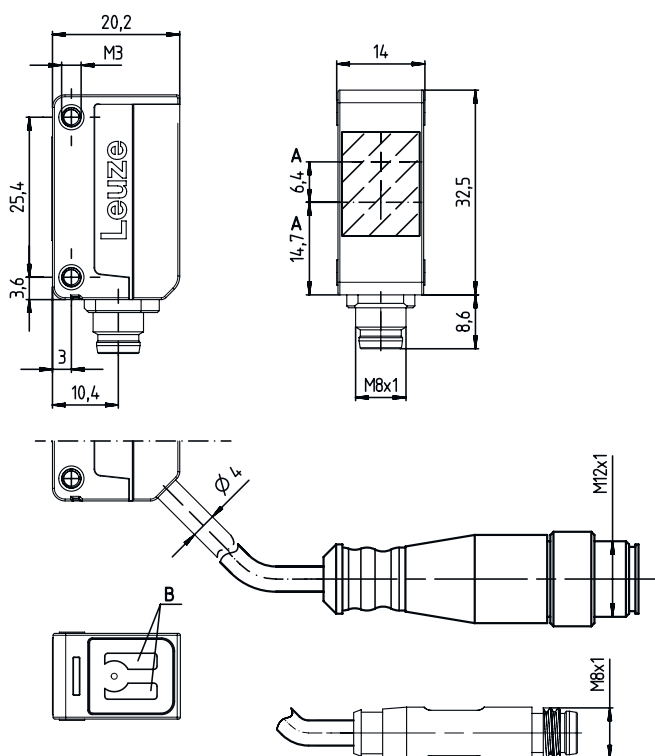
Stopień ochrony	IP 67
Klasa ochrony	III
Dopuszczenia	c UL US
Obowiązujące normy	IEC 60947-5-2

Dane techniczne

Numer taryfy celnej	85365019
ECLASS 5.1.4	27270902
ECLASS 8.0	27270902
ECLASS 9.0	27270902
ECLASS 10.0	27270902
ECLASS 11.0	27270902
ECLASS 12.0	27270902
ETIM 5.0	EC002717
ETIM 6.0	EC002717
ETIM 7.0	EC002717

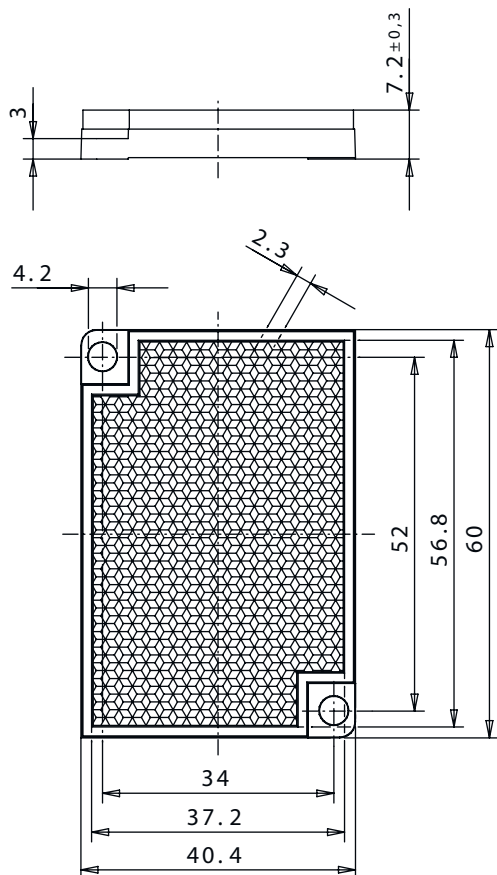
Rysunki wymiarowe

Wszystkie wymiary są podane w milimetrach



- A Oś optyczna
- B Dioda wskazująca

Rysunki wymiarowe



Przyłącze elektryczne

Przyłącze 1

Funkcja	Sygnal OUT
	Zasilanie napięciem
Rodzaj przyłącza	Przewód
Długość przewodu	2.000 mm
Materiał płaszczka	PUR
Kolor przewodu	czarny
Liczba żył	4 -wire
Przekrój żyły	0,2 mm ²

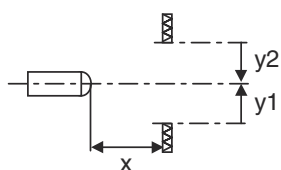
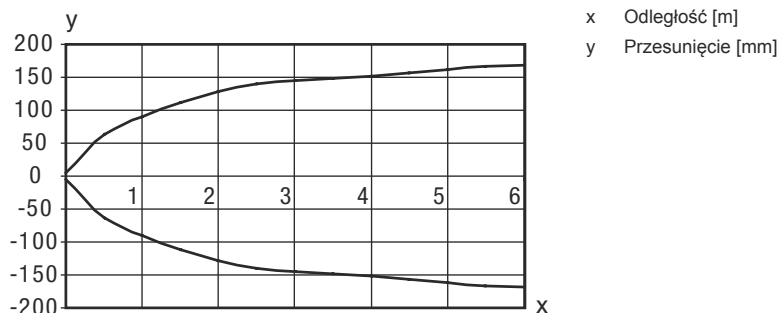
Kolor żyły

Obsadzenie żył

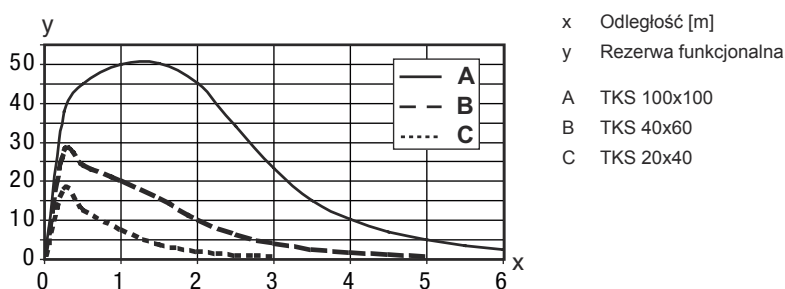
brązowy	V+
Biały	OUT 2
niebieski	GND
czarny	OUT 1

Wykresy

Typ. zachowanie przy aktywacji (TKS100x100)



Typ. rezerwa funkcjonalna



Obsługa i wskazanie

LED	Wskazanie	Znaczenie
1	żółty, światło ciągłe	Wolna ścieżka światła
	żółty, migające	Wolna ścieżka światła, brak rezerwy funkcjonalnej
2	zielony, światło ciągłe	Gotowość do pracy

Kod artykułu


Oznaczenie artykułu: **AAA5d.EE/ ff-GG-hh-l**

AAA5	Zasada działania / konstrukcja HT5: refleksyjny czujnik fotoelektryczny z tłumieniem tła LS5: nadajnik bariery świetlnej jednokierunkowej LE5: odbiornik bariery świetlnej jednokierunkowej ET5: energetyczny czujnik fotoelektryczny FT5: refleksyjny czujnik fotoelektryczny z fadaniem PRK5: refleksyjna bariera świetlna z filtrem polaryzacyjnym
d	Rodzaj światła brak: światło czerwone l: światło podczerwone

Kod artykułu


EE	Wyposażenie 1: zasięg nastawny M: do obiektów półprzezroczystych H: do wykrywania przezroczystych folii X: wzmacniony fading 3: przyuczanie poprzez przycisk R: produkt łączony dla reflektora DTKS 30x50
ff	Wyjście przełączające / funkcja / OUT1OUT2 (OUT1 = pin 4, OUT2 = pin 2) 2: wyjście tranzystorowe NPN, rozjaśniające N: wyjście tranzystorowe NPN, ściemniające 4: wyjście tranzystorowe PNP, rozjaśniające P: wyjście tranzystorowe PNP, ściemniające X: pin bez obsadzenia 9: wejście dezaktywujące (dezaktywacja przez High-Signal) D: wejście dezaktywujące (dezaktywacja przez Low-Signal)
GG	Wersja P1: wąska wiązka światła
hh	Przylącze elektryczne brak: przewód, długość standardowa 2000 mm, 4-żyłowy M8: okrągły łącznik wtykowy M8, 4-biegunowy (wtyczka) M8.3: okrągły łącznik wtykowy M8, 3-biegunowy (wtyczka) 200-M8: przewód, długość 200 mm z okrągłym połączeniem wtykowym M8, 4-biegunowy, osiowy (wtyczka) 200-M8.3: przewód, długość 200 mm z okrągłym połączeniem wtykowym M8, 3-biegunowy, osiowy (wtyczka) 200-M12: przewód, długość 200 mm z okrągłym połączeniem wtykowym M12, 4-biegunowy, osiowy (wtyczka) M8.1: Snap-In, okrągły łącznik wtykowy M8, 4-biegunowy (wtyczka)
I	Konfiguracja P1: odmienna konfiguracja

Wskazówka


	Lista ze wszystkimi dostępnymi typami urządzeń znajduje się na stronie internetowej Leuze www.leuze.com .
---	--

Wskazówki

Przestrzegać użytkowania zgodnego z przeznaczeniem!

	<ul style="list-style-type: none"> ☞ Produkt nie jest czujnikiem bezpieczeństwa i nie służy do ochrony osób. ☞ Produkt może być eksploatowany tylko przez osoby kompetentne. ☞ Produkt stosować tylko zgodnie z przeznaczeniem.
--	--

W przypadku aplikacji UL:



	<ul style="list-style-type: none"> ☞ Tylko do sieciowania w obwodach prądowych "Class 2" ☞ These proximity switches shall be used with UL Listed Cable assemblies rated 30V, 0.5A min, in the field installation, or equivalent (categories: CYJV/ CYJV7 or PVVA/PVVA7)
--	---

Dalsze informacje



- Suma prądów wyjściowych dla obu wyjść, 50 mA dla temperatury otoczenia > 40°C

Akcesoria

Technika zamocowań – kątowniki mocujące

	Nr art.	Oznaczenie	Artykuł	Opis
	50118542	BT 200M.5	Kątownik mocujący	Wersja elementu mocującego: Kątowniki kształt L Mocowanie, po stronie instalacji: Mocowanie przelotowe Mocowanie, po stronie urządzenia: przykręcany, przeznaczony dla śrub M3 Rodzaj elementu mocującego: regulowany Materiał: Stal nierdzewna
	50124651	BT 205M-10SET	Zestaw elementów mocujących	Wersja elementu mocującego: Kątowniki kształt L Mocowanie, po stronie instalacji: Mocowanie przelotowe Mocowanie, po stronie urządzenia: przykręcany Rodzaj elementu mocującego: sztywne Materiał: Metal

Technika zamocowań – mocowania okrągłych prętów

	Nr art.	Oznaczenie	Artykuł	Opis
	50117829	BTP 200M-D12	System montażowy	Wersja elementu mocującego: Pokrywa ochronna Mocowanie, po stronie instalacji: dla pręta okrągłego 12 mm Mocowanie, po stronie urządzenia: przykręcany Rodzaj elementu mocującego: zaciskany, obrotowy 360°, regulowany Materiał: Metal
	50117255	BTU 200M-D12	System montażowy	Wersja elementu mocującego: System montażowy Mocowanie, po stronie instalacji: dla pręta okrągłego 12 mm, Mocowanie zaciskowe z blachy Mocowanie, po stronie urządzenia: przykręcany, przeznaczony dla śrub M3 Rodzaj elementu mocującego: zaciskany, obrotowy 360°, regulowany Materiał: Metal

Wskazówka



Listę z dostępnymi akcesoriami można znaleźć na stronie internetowej Leuze w zakładce Pobieranie strony ze szczegółami artykułów.