

Scheda tecnica dati

Kit fotocellula a riflessione polarizzata

Cod. art.: 50145477

SET PRK5/4P+TKS 40x60.A



La figura può variare

Contenuto

- Kit costituito da
- Dati tecnici
- Disegni quotati
- Collegamento elettrico
- Diagrammi
- Comando e visualizzazione
- Codice articoli
- Avvisi
- Ulteriori informazioni
- Accessori



Kit costituito da

	Numero	Cod. art.	Designazione	Articolo	Descrizione
	1	50117705	PRK5/4P	Fotocellula a riflessione polarizzata	Portata limite: 0,02 ... 6 m Sorgente luminosa: LED, Rosso Tensione di alimentazione: CC Uscite di commutazione digitali: 2 pezzo(i) Uscita di commutazione 1: Transistor, PNP, Commutante con luce Uscita di commutazione 2: Transistor, PNP, Commutante senza luce Frequenza di commutazione: 500 Hz Collegamento: Cavo, 2.000 mm, 4 conduttori

Dati tecnici

Dati di base

Serie	5
Principio di funzionamento	Principio di riflessione
Contiene	1 TKS 40x60.A

Modello speciale

Modello speciale	Kit di articoli
------------------	-----------------

Dati ottici

Portata di esercizio	Portata assicurata
Portata di esercizio	0,02 ... 2,8 m, Con riflettore TKS 40x60.A
Portata limite	Portata tipica
Portata limite	0,02 ... 4,2 m, Con riflettore TKS 40x60.A
Sorgente luminosa	LED, Rosso
Lunghezza d'onda	620 nm
Forma del segnale di emissione	Pulsante
Gruppo di LED	Gruppo esente (secondo EN 62471)

Dati elettrici

Circuito di protezione	Protezione contro i cortocircuiti Protezione contro l'inversione di polarità
------------------------	---

Dati di potenza

Tensione di alimentazione U_B	10 ... 30 V, CC, Con ripple residuo
Ripple residuo	0 ... 15 %, di U_B
Corrente a vuoto	0 ... 20 mA

Uscite

Numero uscite di commutazione digitali	2 pezzo(i)
--	------------

Uscite di commutazione

Tipo di tensione	CC
Corrente di commutazione, max.	100 mA
Tensione di commutazione	high: $\geq(U_B - 2,5V)$ low: $\leq 2,5 V$

Uscita di commutazione 1

Elemento di commutazione	Transistor, PNP
Principio di commutazione	Commutante con luce

Uscita di commutazione 2

Elemento di commutazione	Transistor, PNP
Principio di commutazione	Commutante senza luce

Comportamento temporale

Frequenza di commutazione	500 Hz
Tempo di risposta	1 ms
Tempo di inizializzazione	300 ms

Collegamento

Collegamento 1

Funzione	Alimentazione di tensione Segnale OUT
Tipo di collegamento	Cavo
Lunghezza cavo	2.000 mm
Materiale della guaina	PUR
Colore del cavo	Nero
Numero di conduttori	4 conduttori
Sezione del conduttore	0,2 mm ²

Dati meccanici

Dimensioni (L x P x H)	14 mm x 32,5 mm x 20,2 mm
Materiale dell'alloggiamento	Plastica
Alloggiamento in plastica	ABS
Materiale della copertura della lente	Plastica
Colore dell'alloggiamento	Nero Rosso

Comando e visualizzazione

Tipo di visualizzazione	LED
Numero di LED	2 pezzo(i)

Dati ambientali

Temperatura ambiente, funzionamento	-40 ... 60 °C
Temperatura ambiente, stoccaggio	-40 ... 70 °C

Certificazioni

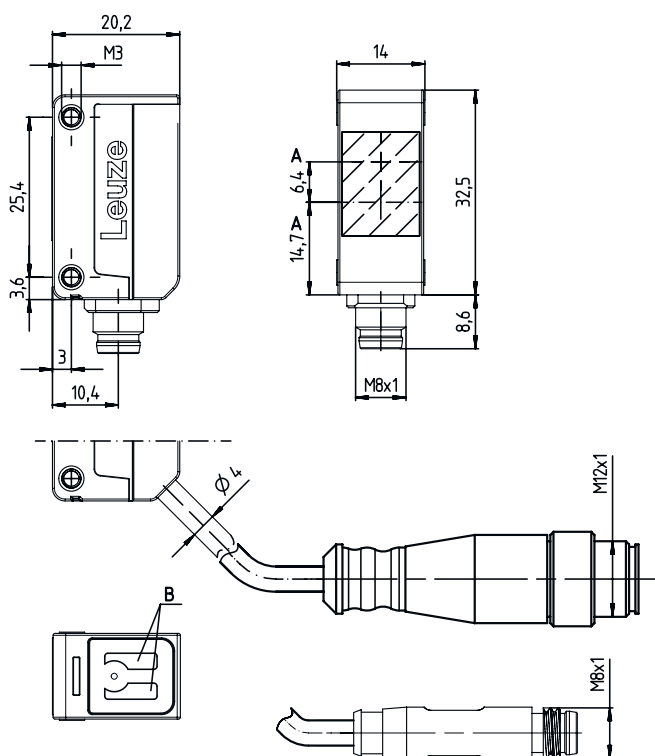
Grado di protezione	IP 67
Classe di protezione	III
Omologazioni	c UL US
Norme di riferimento	IEC 60947-5-2

Dati tecnici

Voce tariffaria doganale	85365019
ECLASS 5.1.4	27270902
ECLASS 8.0	27270902
ECLASS 9.0	27270902
ECLASS 10.0	27270902
ECLASS 11.0	27270902
ECLASS 12.0	27270902
ETIM 5.0	EC002717
ETIM 6.0	EC002717
ETIM 7.0	EC002717

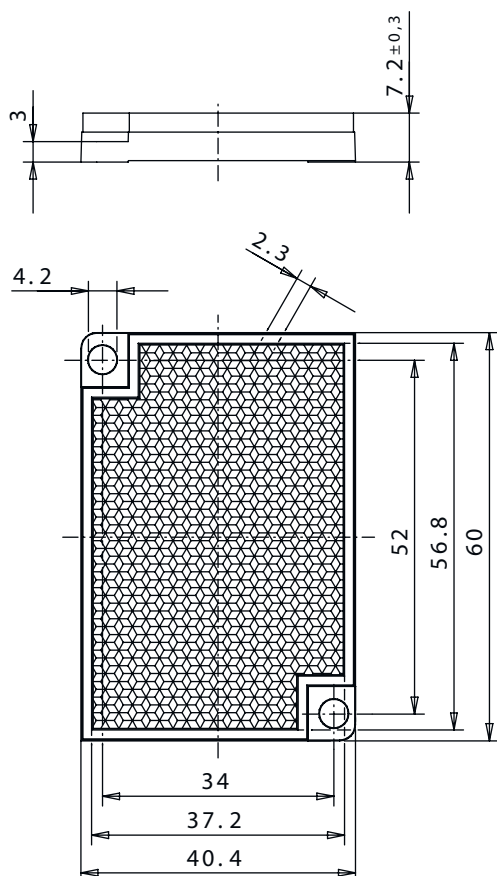
Disegni quotati

Tutte le dimensioni in millimetri



- A Asse ottico
- B Diodo indicatore

Disegni quotati



Collegamento elettrico

Collegamento 1

Funzione	Alimentazione di tensione
	Segnale OUT
Tipo di collegamento	Cavo
Lunghezza cavo	2.000 mm
Materiale della guaina	PUR
Colore del cavo	Nero
Numero di conduttori	4 conduttori
Sezione del conduttore	0,2 mm ²

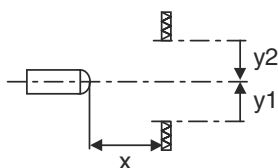
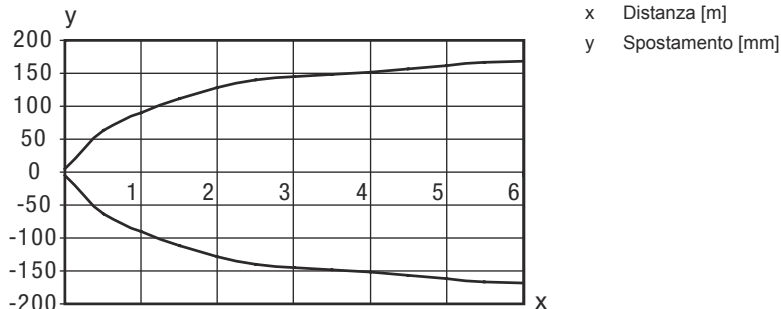
Colore del conduttore

Assegnazione conduttori

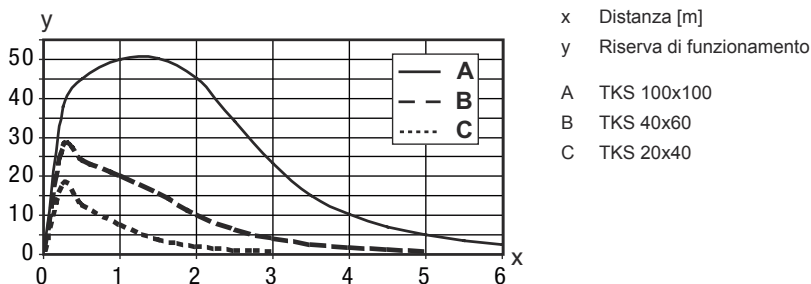
Marrone	V+
Bianco	OUT 2
Blu	GND
Nero	OUT 1

Diagrammi

Comportamento di risposta tip. (TKS100x100)



Riserva di funzionamento tip.



Comando e visualizzazione

LED	Display	Significato
1	Giallo, luce permanente Giallo, lampeggiante	Percorso ottico libero Percorso ottico libero, senza riserva di funzionamento
2	Verde, costantemente acceso	Stato ready

Codice articoli

Denominazione articolo: AAA5d.EE/ ff-GG-hh-I

AAA5	<p>Principio di funzionamento / forma HT5: fotocellula a tasteggio con soppressione dello sfondo LS5: trasmettitore fotocellula a sbarramento LE5: ricevitore fotocellula a sbarramento ET5: fotocellula a tasteggio energetica FT5: fotocellula a tasteggio con fading PRK5: fotocellula a riflessione con filtro di polarizzazione</p>
d	<p>Tipo di luce N/A: luce rossa I: luce infrarossa</p>

Codice articoli

EE	Equipaggiamento 1: portata del tasteggio regolabile M: per oggetti semitrasparenti H: per il riconoscimento di pellicole trasparenti X: fading amplificato 3: apprendimento tramite tasto R: prodotto combinato per riflettore DTKS 30x50
ff	Uscita di commutazione / funzione / OUT1OUT2 (OUT1 = pin 4, OUT2 = pin 2) 2: uscita a transistor NPN, commutante con luce N: uscita a transistor NPN, commutante senza luce 4: uscita a transistor PNP, commutante con luce P: uscita a transistor PNP, commutante senza luce X: pin non occupato 9: ingresso di disattivazione (disattivazione con segnale high) D: ingresso di disattivazione (disattivazione con segnale low)
GG	Modello P1: raggio della luce sottile
hh	Collegamento elettrico N/A: cavo, lunghezza standard 2000 mm, 4 conduttori M8: connettore M8 a 4 poli (connettore maschio) M8.3: connettore M8 a 3 poli (connettore maschio) 200-M8: cavo, lunghezza 200 mm con connettore circolare M8, 4 poli, assiale (spina) 200-M8.3: cavo, lunghezza 200 mm con connettore circolare M8, 3 poli, assiale (spina) 200-M12: cavo, lunghezza 200 mm con connettore circolare M12, 4 poli, assiale (spina) M8.1: Snap-In, connettore M8 a 4 poli (connettore a spina)
I	Parametrizzazione P1: parametrizzazione differente

Avviso



È possibile trovare una lista con tutti i tipi di apparecchi disponibili sul sito di Leuze all'indirizzo www.leuze.com.

Avvisi



Rispettare l'uso previsto!



- ☞ Questo prodotto non è un sensore di sicurezza e non serve alla protezione di persone.
- ☞ Il prodotto deve essere messo in servizio solo da personale qualificato.
- ☞ Utilizzare il prodotto solo conformemente all'uso previsto.

Per applicazioni UL:





- ☞ Solo per l'utilizzo in circuiti «Class 2»
- ☞ These proximity switches shall be used with UL Listed Cable assemblies rated 30V, 0.5A min, in the field installation, or equivalent (categories: CYJV/ CYJV7 or PVVA/PVVA7)

Ulteriori informazioni



- Somma delle correnti di uscita per entrambe le uscite, 50 mA con temperature ambiente > 40 °C

Accessori

Tecnica di fissaggio - Staffe di fissaggio

	Cod. art.	Designazione	Articolo	Descrizione
	50118542	BT 200M.5	Squadretta di supporto	Modello di elemento di fissaggio: Angolo ad L Fissaggio, lato impianto: Fissaggio passante Fissaggio, lato dispositivo: Avvitabile, Adatto a viti M3 Tipo di elemento di fissaggio: Regolabile Materiale: Acciaio inox
	50124651	BT 205M-10SET	Kit elemento di fissaggio	Modello di elemento di fissaggio: Angolo ad L Fissaggio, lato impianto: Fissaggio passante Fissaggio, lato dispositivo: Avvitabile Tipo di elemento di fissaggio: Rigido Materiale: Metallo

Tecnica di fissaggio - Fissaggi su barra tonda

	Cod. art.	Designazione	Articolo	Descrizione
	50117829	BTP 200M-D12	Sistema di montaggio	Modello di elemento di fissaggio: Calotta di protezione Fissaggio, lato impianto: Per barra tonda 12 mm Fissaggio, lato dispositivo: Avvitabile Tipo di elemento di fissaggio: Serrabile, Orientabile di 360°, Regolabile Materiale: Metallo
	50117255	BTU 200M-D12	Sistema di montaggio	Modello di elemento di fissaggio: Sistema di montaggio Fissaggio, lato impianto: Per barra tonda 12 mm, Fissaggio mediante serraggio in lamiera Fissaggio, lato dispositivo: Avvitabile, Adatto a viti M3 Tipo di elemento di fissaggio: Serrabile, Orientabile di 360°, Regolabile Materiale: Metallo

Avviso



È possibile trovare una lista con tutti gli accessori disponibili sul sito di Leuze nel registro Download della pagina di dettaglio del prodotto.