

Folha de dados técnicos

Conj. de barreira de luz unidirecional,

N.º do art.: 50136463

SET LE46C/4P-M12+BTU46.25




Conteúdo

- Conjunto consistindo em
- Dados técnicos
- Desenhos dimensionais
- Ligação elétrica
- Diagramas
- Operação e indicação
- Transmissores apropriados
- Código do artigo
- Notas
- Outras informações
- Acessórios



Conjunto consistindo em

| | Número | N.º do art. | Designação | Artigo | Descrição |
|---|--------|-------------|--------------|---|---|
|  | 1 | 50127033 | LE46C/4P-M12 | Barreira de luz unidirecional, receptor | Limite do alcance: 0 ... 150 m Tensão de alimentação: CC Saídas de chaveamento digitais: 2 Unid. Saída de chaveamento 1: Transistor, PNP, Comutação por luz Saída de chaveamento 2: Transistor, PNP, Comutação por sombra Frequência de chaveamento: 500 Hz Conexão: Conector redondo, M12, Plástico, 4 polos |

Dados técnicos

Dados básicos

| | |
|----------------------------|---|
| Série | 46C |
| Princípio de funcionamento | Princípio unidirecional |
| Tipo de dispositivo | Receptor |
| Inclui | 1 fixação de barra redonda, diâmetro 12 mm BTU 046M.25-D12 2x parafuso M4 x 25 |

Dados óticos

| | |
|---------------------|-------------------|
| Alcance de operação | Alcance garantido |
| Alcance de operação | 0,5 ... 120 m |
| Limite do alcance | Alcance típico |
| Limite do alcance | 0 ... 150 m |

Dados elétricos

| | |
|----------------------|---|
| Proteção do circuito | Proteção contra curto-circuito Proteção contra troca de polos Proteção transiente |
|----------------------|---|

Dados de desempenho

| | |
|-----------------------------|---|
| Tensão de alimentação U_B | 10 ... 30 V, CC, Incl. ondulação residual |
| Ondulação residual | 0 ... 15 %, De U_B |
| Corrente sem carga | 0 ... 20 mA |

Saídas

| | |
|--|---------|
| Número de saídas de chaveamento digitais | 2 Unid. |
|--|---------|

Saídas de chaveamento

| | |
|-------------------------------|---|
| Tipo de tensão | CC |
| Corrente de chaveamento, máx. | 100 mA |
| Tensão de chaveamento | high: $\geq(U_B - 2V)$ low: $\leq 2 V$ |

Saída de chaveamento 1

| | |
|--------------------------|-------------------|
| Ocupação | Conexão 1, pino 4 |
| Elemento de chaveamento | Transistor, PNP |
| Princípio de chaveamento | Comutação por luz |

Saída de chaveamento 2

| | |
|--------------------------|----------------------|
| Ocupação | Conexão 1, pino 2 |
| Elemento de chaveamento | Transistor, PNP |
| Princípio de chaveamento | Comutação por sombra |

Comportamento temporal

| | |
|---------------------------|--------|
| Frequência de chaveamento | 500 Hz |
| Tempo de resposta | 1 ms |
| Período de inicialização | 300 ms |

Conexão 1

| | |
|------------------|------------------------------------|
| Função | Alimentação de tensão Sinal OUT |
| Tipo de conexão | Conector redondo |
| Tamanho da rosca | M12 |
| Tipo | male |
| Material | Plástico |
| Número de polos | 4 polos |
| Codificação | Código A |

Dados mecânicos

| | |
|--------------------------------------|---|
| Dimensões (L x A x C) | 20,5 mm x 76,3 mm x 44 mm |
| Material da carcaça | Plástico |
| Carcaça plástico | PC-PBT |
| Material da cobertura da parte ótica | Plástico / PMMA |
| Peso líquido | 60 g |
| Cor da carcaça | Vermelho |
| Tipo de fixação | Através de suporte de fixação opcional Fixação de passagem |
| Compatibilidade do material | ECOLAB |

Operação e indicação

| | |
|-------------------|---------|
| Tipo de indicação | LED |
| Número de LEDs | 3 Unid. |

Dados do ambiente

| | |
|-------------------------------------|---------------|
| Temperatura ambiente, operação | -40 ... 60 °C |
| Temperatura ambiente, armazenamento | -40 ... 70 °C |

Certificações

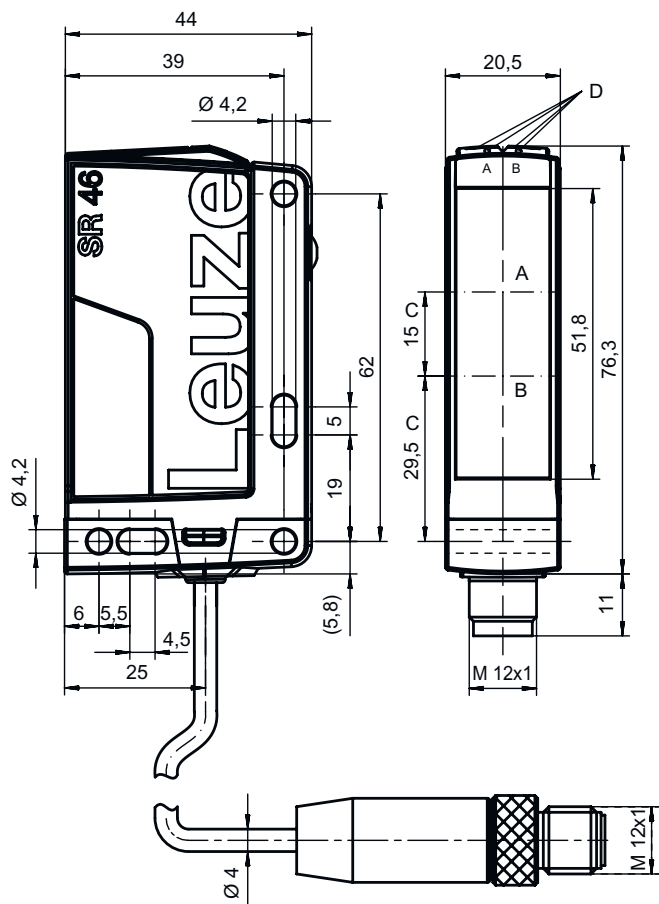
| | |
|---------------------------|-----------------|
| Grau de proteção | IP 67 IP 69K |
| Classe de proteção | III |
| Conjunto de normas válido | IEC 60947-5-2 |

Classificação

| | |
|---------------------------|----------|
| Número da pauta aduaneira | 85365019 |
| ECLASS 5.1.4 | 27270901 |
| ECLASS 8.0 | 27270901 |
| ECLASS 9.0 | 27270901 |
| ECLASS 10.0 | 27270901 |
| ECLASS 11.0 | 27270901 |
| ECLASS 12.0 | 27270901 |
| ETIM 5.0 | EC002716 |
| ETIM 6.0 | EC002716 |
| ETIM 7.0 | EC002716 |

Desenhos dimensionais

Todas as medidas em milímetros



- A Receptor
- B LED amarelo
- C Eixo ótico
- DA LED verde
- DB LED amarelo
- E Ajuste da sensibilidade

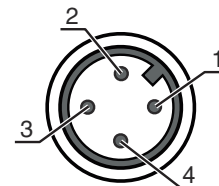
Ligação elétrica

Conexão 1

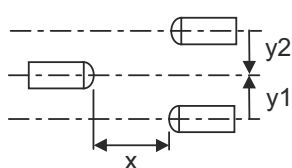
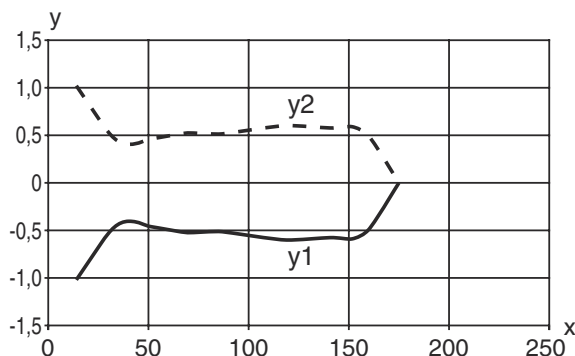
| | |
|------------------|-----------------------|
| Função | Alimentação de tensão |
| | Sinal OUT |
| Tipo de conexão | Conector redondo |
| Tamanho da rosca | M12 |
| Tipo | male |
| Material | Plástico |
| Número de polos | 4 polos |
| Codificação | Código A |

Pino Ocupação de pinos

| Pino | Ocupação de pinos |
|------|-------------------|
| 1 | V+ |
| 2 | OUT 2 |
| 3 | GND |
| 4 | OUT 1 |




Diagramas



Operação e indicação

| LED | Indicador | Significado |
|-----|--|--|
| 1 | Verde, luz contínua | Pronto para operar |
| 2 | Amarelo, luz contínua | Caminho ótico livre |
| | Amarelo, piscando | Sem reserva de funcionamento |
| 3 | Amarelo, luz contínua (indicador de alinhamento atrás da cobertura da parte ótica) | Caminho ótico livre |
| | Amarelo, piscando (indicador de alinhamento atrás da cobertura da parte ótica) | Caminho ótico livre, reserva de funcionamento mínima |

Transmissores apropriados

| | N.º do art. | Designação | Artigo | Descrição |
|---|-------------|------------------------|---|---|
|  | 50136465 | SET LS46C-M12+BTU46.25 | Conj. de barreira de luz unidirecional, transmissor | Limite do alcance: 0 ... 150 m Fonte de luz: LED, Vermelho Tensão de alimentação: CC Conexão: Conector redondo, M12, Plástico, 4 polos |

Código do artigo

Nome do artigo: **AAA46C d EE-f.GG H/i J-K**

| | |
|---------------|---|
| AAA46C | Tipo de funcionamento/construção HT46C: sensor fotoelétrico difuso com supressão de fundo LS46C: barreira de luz unidirecional, transmissor LE46C: barreira de luz unidirecional, receptor PRK46C: barreira de luz retrorreflexiva com filtro de polarização RK46C: barreira de luz retrorreflexiva |
| d | Tipo de luz Excluído: luz vermelha I: luz infravermelha |

Código do artigo

| | |
|-----------|--|
| EE | Fonte de luz Excluído: LED L1: classe de laser 1 L2: classe de laser 2 |
| f | Alcance de operação predefinido (opcional) Excluído: alcance conforme folha de dados xxxF: alcance de operação predefinido [mm] |
| GG | Equipamento Excluído: standard 1: potenciômetro 270° 8: entrada de ativação (ativação com sinal high) 01: sensor fotoelétrico difuso com supressão de fundo (HT): com um alcance de ≤ 450 mm ajustado (reflectância: 6%, preto), o filme HG (filme HighGain) não é detectado a partir de uma distância de 900 mm D: materiais despolarizantes E: sensor fotoelétrico difuso com supressão de fundo (HT): otimizado para ambiente poeirento SL: sensor fotoelétrico difuso com supressão de fundo (HT): diafragma de fenda 25 mm x 3 mm P: receptor de barreira de luz unidirecional (LE): filtro de arestas para operação paralela L: Faixa de luz XL: ponto de luz extra longo |
| H | Ajuste do alcance e versão Excluído em sensores fotoelétricos difusos com supressão de fundo (HT): ajuste do alcance de detecção através de fuso de ajuste mecânico Excluído em barreiras de luz retrorreflexivas (PRK): alcance não ajustável 1: barreiras de luz retrorreflexivas (PRK / RK): ajuste da sensibilidade através de potenciômetro 3: teach-in através de botão P2: resolução 2 mm |
| i | Saída de chaveamento / função OUT 1/IN: pino 4 ou fio preto 2: saída de transistor NPN, chaveamento por luz N: saída de transistor NPN, chaveamento por sombra 4: saída de transistor PNP, chaveamento por luz P: saída de transistor PNP, chaveamento por sombra L: IO-Link |
| J | Saída de chaveamento / função OUT 2/IN: pino 2 ou fio branco 2: saída de transistor NPN, chaveamento por luz N: saída de transistor NPN, chaveamento por sombra 4: saída de transistor PNP, chaveamento por luz P: saída de transistor PNP, chaveamento por sombra 8: entrada de ativação (ativação com sinal high) 9: entrada de desativação (desativação com sinal high) W: saída de advertência X: pino não ocupado |
| K | Ligação elétrica Excluído: cabo, comprimento padrão 2000 mm, 4 fios 200-M12: cabo, comprimento 200 mm com conector circular M12, 4 polos, axial (conector) M12: conector circular M12, 4 polos (conector) 500-M12: cabo, comprimento 500 mm com conector circular M12, 4 polos, axial (conector) 1000-M12: cabo, comprimento 1000 mm com conector circular M12, 4 polos, axial (conector) |

Nota



☞ Uma lista com todos os tipos de dispositivo disponíveis encontra-se na página da Leuze na Internet, em www.leuze.com.

Notas



Respeitar a utilização prevista!



- ☞ O produto não é um sensor de segurança e não atua para a proteção de pessoas.
- ☞ O produto só deve ser colocado em operação por pessoas capacitadas.
- ☞ Aplique o produto apenas de acordo com a sua utilização prevista.

Notas

Em caso de aplicações UL:



↪ No caso das aplicações UL, só é permitido o uso em circuitos elétricos de classe 2 em conformidade com a norma NEC (National Electric Code).
 ↪ These proximity switches shall be used with UL Listed Cable assemblies rated 30V, 0.5A min, in the field installation, or equivalent (categories: CYJV/ CYJV7 or PVVA/PVVA7)

Em caso de aplicações UL:



↪ No caso das aplicações UL, só é permitido o uso em circuitos elétricos de classe 2 em conformidade com a norma NEC (National Electric Code).
 ↪ These proximity switches shall be used with UL Listed Cable assemblies rated 30V, 0.5A min, in the field installation, or equivalent (categories: CYJV/ CYJV7 or PVVA/PVVA7)

Outras informações

- Tempo de resposta: para tempos curtos de decaimento é recomendada uma carga resistiva de aprox. 5 kOhm

Acessórios

Tecnologia de conexão - Cabos de conexão

| | N.º do art. | Designação | Artigo | Descrição |
|--|-------------|--------------------|-----------------|--|
| | 50130652 | KD U-M12-4A-V1-050 | Cabo de conexão | Conexão 1: Conector redondo, M12, Axial, female, Código A, 4 polos Conector redondo, LED: Não Conexão 2: Extremidade aberta Blindado: Não Comprimento do cabo: 5.000 mm Material da bainha: PVC |
| | 50130690 | KD U-M12-4W-V1-050 | Cabo de conexão | Conexão 1: Conector redondo, M12, Angular, female, Código A, 4 polos Conector redondo, LED: Não Conexão 2: Extremidade aberta Blindado: Não Comprimento do cabo: 5.000 mm Material da bainha: PVC |

Nota



↪ Uma lista com todos os artigos de acessórios disponíveis encontra-se na página da Leuze na internet, na guia Download da página de detalhes do artigo.