

기술 데이터 시트

투수광 포토 센서 세트 수신기

품목 번호: 50136463

SET LE46C/4P-M12+BTU46.25



내용

- 세트 구성품
- 기술 데이터
- 치수 도면
- 전기 연결
- 다이어그램
- 조작 및 표시
- 적합한 송신기
- 제품 키워드
- 참고
- 상세 정보
- 액세서리



세트 구성품

개수	품목 번호	명칭	품목	설명
1	50127033	LE46C/4P-M12	투수광 포토 센서 수신기	제한 감지 범위: 0 ... 150 m 공급전압: DC 디지털 스위칭 출력부: 2 개수 스위칭 출력 1: 트랜지스터, PNP, light 스위칭 스위칭 출력 2: 트랜지스터, PNP, dark 스위칭 스위치 주파수: 500 Hz 연결: 원형 커넥터, M12, 플라스틱, 4 핀



기술 데이터

기본 데이터

시리즈	46C
작동 원리	투수광 원리
장치 종류	수신기
포함됨	2개 볼트 M4 x 25 원형 로드 장착부 1개, 직경 12mm BTU 046M.25-D12

광학 데이터

감지 범위	안정된 감지 범위
감지 범위	0.5 ... 120 m
제한 감지 범위	* 일반적인 감지 범위
제한 감지 범위	0 ... 150 m

전기 데이터

보호 회로	극점 보호 단락 방지 트랜센트 방지
-------	---------------------------

성능 데이터

공급전압 점검 U_b	10 ... 30 V, DC, 리플 포함
리플	0 ... 15 %, U_b 에서
무부하 전류	0 ... 20 mA

출력

디지털 스위칭 출력	2 개수
------------	------

스위칭 출력

전압 형식	DC
스위칭 전류, 최대	100 mA
스위칭 전압	high: $\geq(U_b - 2V)$ low: $\leq 2V$

스위칭 출력 1

할당	연결부 1, 핀 4
스위칭 소자	트랜지스터, PNP
스위칭 원리	light 스위칭

스위칭 출력 2

할당	연결부 1, 핀 2
스위칭 소자	트랜지스터, PNP
스위칭 원리	dark 스위칭

시간 응답

스위치 주파수	500 Hz
반응 시간	1 ms
대기 지연	300 ms

연결 1

기능	전원 공급 출력 신호
연결부 종류	원형 커넥터
나사 크기	M12
유형	Male
재료	플라스틱
핀 개수	4 핀
엔코딩	A-코딩됨

기술 데이터

치수(너비 x 높이 x 길이)	20.5 mm x 76.3 mm x 44 mm
하우징 재료	플라스틱
플라스틱 하우징	PC-PBT
렌즈 커버 재료	플라스틱 / PMMA
순중량	60 g
하우징 색상	적색
고정 방식	추가 고정 부품을 사용해야 함 통로 마운팅으로
재료 호환성	ECOLAB

조작 및 표시

표시 방식	LED
LED 개수	3 개수

환경 데이터

작동 시 주변 온도	-40 ... 60 °C
보관 시 주변 온도	-40 ... 70 °C

인증

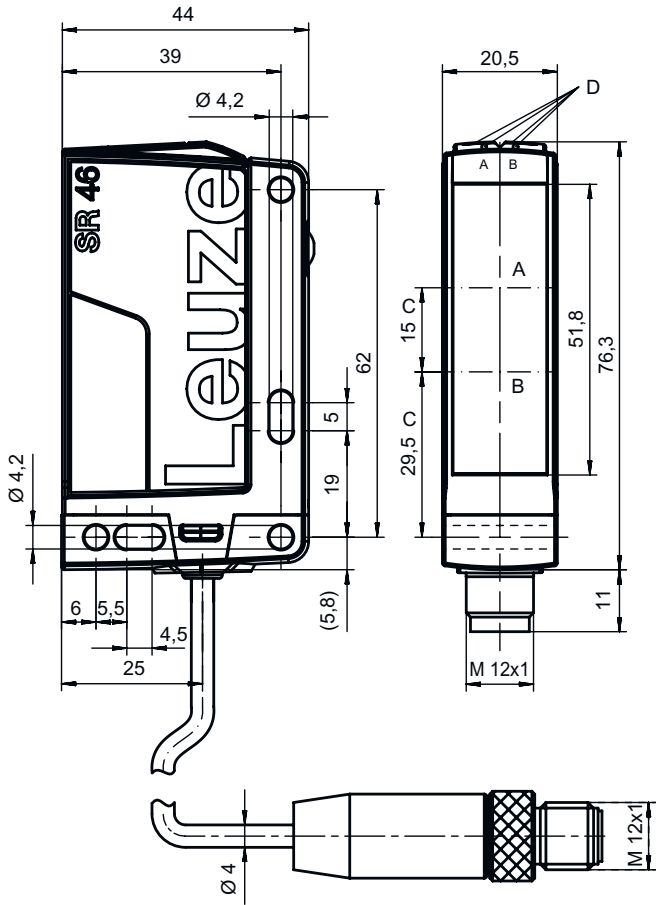
보호 등급	IP 67 IP 69K
보호 등급	III
유효 규정	IEC 60947-5-2

분류

HS 번호	85365019
ECLASS 5.1.4	27270901
ECLASS 8.0	27270901
ECLASS 9.0	27270901
ECLASS 10.0	27270901
ECLASS 11.0	27270901
ECLASS 12.0	27270901
ETIM 5.0	EC002716
ETIM 6.0	EC002716
ETIM 7.0	EC002716

치수 도면

전체 치수 정보(mm)



- A 수신기
- B 황색 LED
- C 광학 축
- DA 녹색 LED
- DB 황색 LED
- E 감도 설정

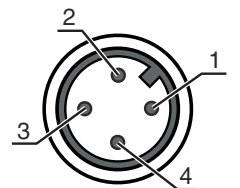
전기 연결

연결 1

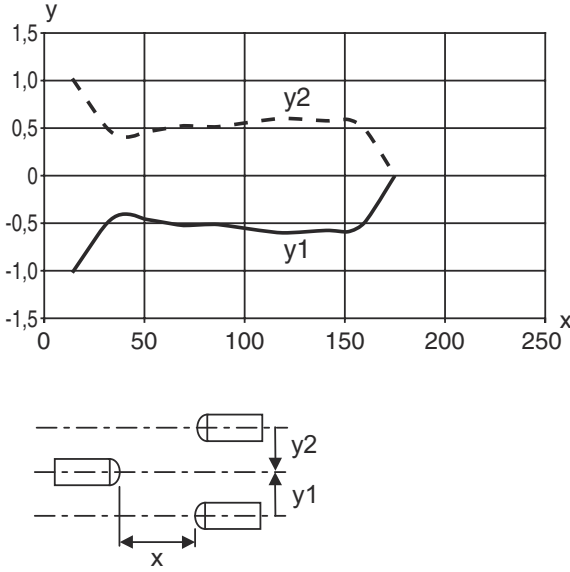
기능	전원 공급
	출력 신호
연결부 종류	원형 커넥터
나사 크기	M12
유형	Male
재료	플라스틱
핀 개수	4 핀
엔코딩	A-코딩됨

핀 핀 지정

1	V+
2	OUT 2
3	GND
4	OUT 1




다이아그램



조작 및 표시

LED	디스플레이	의미
1	녹색, 연속 점등	작동 준비 상태
2	황색, 연속 점등	광센서 경로 비었음
	황색, 깜빡임	예비 광출력 없음
3	황색, 지속 점등(레벨 표시 렌즈 커버 뒤쪽)	광센서 경로 비었음
	황색, 깜빡임(레벨 표시 렌즈 커버 뒤쪽)	광센서 경로 비었음, 최소 예비 광출력

적합한 송신기

	품목 번호	명칭	품목	설명
	50136465	SET LS46C-M12+BTU46.25	투수광 포토 센서 세트 송신기	제한 감지 범위: 0 ... 150 m 광원: LED, 적색 공급전압: DC 연결: 원형 커넥터, M12, 플라스틱, 4 핀

제품 키워드

제품 명칭: AAA46C d EE-f.GG H/i J-K

AAA46C	작동 원리 / 설계 HT46C: 배경 억제 기능이 있는 확산 센서 LS46C: 투수광 포토 센서 송신기 LE46C: 투수광 포토 센서 수신기 PRK46C: 편광 필터가 있는 반사판 포토센서 RK46C: 반사판 포토센서
d	라이트 종류 해당 사항 없음: 적색광 I: 적외선

제품 키워드

EE	광원 해당 사항 없음: LED L1: 레이저 등급 1 L2: 레이저 등급 2
f	사전 설정된 감지 범위(옵션) 해당 사항 없음: 데이터 시트에 따른 감지 범위 xxxF: 사전 설정된 감지 범위[mm]
GG	장비 해당 사항 없음: 기본형 1: 270° 포텐서미터 8: 입력신호 비활성화(High 신호를 이용한 활성화) 01: 배경 억제 기능이 있는 확산 센서(HT): 450mm 이하로 설정된 감지 범위(확산 반사율: 6%, 흑색)에서 HG 필름(HighGain 필름)은 900mm 거리부터 감지되지 않습니다. D: 탈분극 매체 E: 배경 억제 기능이 있는 확산 센서(HT): 먼지가 많은 환경에 최적화 SL: 배경 억제 기능이 있는 확산 센서(HT): 슬릿 다이어프램 25mm x 3mm P: 투수광 포토 센서 수신기(LE): 병렬 작동을 위한 예지 필터 L: 라이트 밴드 XL: 매우 긴 광점
H	감지 범위 설정 & 실행 배경 억제 기능이 있는 확산 센서의 경우 해당되지 않는 사항(HT): 기계의 설정 스프린들을 이용하여 감지 범위 설정 반사판 포토센서의 경우 해당되지 않는 사항(PPK): 감지 범위 설정 가능 1: 반사판 포토센서(PRK/PK): 포텐서미터를 이용하여 감도 조절 3: 버튼을 이용한 티치인 P2: 분해능 2mm
i	스위칭 출력 / 기능 OUT 1/IN: 핀 4 또는 흑색 와이어 2: NPN 트랜지스터 출력, 라이트 스위칭 N: NPN 트랜지스터 출력, 다크 스위칭 4: PNP 트랜지스터 출력, 라이트 스위칭 P: PNP 트랜지스터 출력, 다크 스위칭 L: IO-Link
J	스위칭 출력 / 기능 OUT 2/IN: 핀 2 또는 흰색 와이어 2: NPN 트랜지스터 출력, 라이트 스위칭 N: NPN 트랜지스터 출력, 다크 스위칭 4: PNP 트랜지스터 출력, 라이트 스위칭 P: PNP 트랜지스터 출력, 다크 스위칭 8: 입력신호 비활성화(High 신호를 이용한 활성화) 9: 입력신호 비활성화(High 신호를 이용한 비활성화) W: 경고 출력 X: 핀 할당되지 않음
K	전기 연결 해당 사항 없음: 케이블, 표준 길이 2,000mm, 4선 200-M12: 케이블, 길이 200mm, M12 원형 커넥터 포함, 4핀, 축방향(커넥터) M12: M12 원형 커넥터, 4핀(커넥터) 500-M12: 케이블, 길이 500mm, M12 원형 커넥터 포함, 4핀, 축방향(커넥터) 1000-M12: 케이블, 길이 1000mm, M12 원형 커넥터 포함, 4핀, 축방향(커넥터)

참고



제공되는 모든 장치 유형 목록은 로이체의 웹 사이트 www.leuze.com을 참조하십시오.

참고



용도에 맞게 사용해야 합니다!



이 제품은 안전센서가 아니며 사람을 보호하는 장치가 아닙니다.
자격이 있는 사람만 제품을 작동해야 합니다.
반드시 용도에 맞게 제품을 사용하십시오.

참고

UL 애플리케이션에서:



UL 애플리케이션에서는 NEC(National Electric Code)에 따른 등급 2 회로에서만 사용을 허용합니다.

These proximity switches shall be used with UL Listed Cable assemblies rated 30V, 0.5A min, in the field installation, or equivalent (categories: CYJV/ CYJV7 or PVVA/PVVA7)

UL 애플리케이션에서:



UL 애플리케이션에서는 NEC(National Electric Code)에 따른 등급 2 회로에서만 사용을 허용합니다.

These proximity switches shall be used with UL Listed Cable assemblies rated 30V, 0.5A min, in the field installation, or equivalent (categories: CYJV/ CYJV7 or PVVA/PVVA7)

상세 정보

반응 시간: 감쇠 시간이 짧은 경우 약 5kOhm의 옴 부하가 권장됨

액세서리

연결 기술 - 연결 케이블

	품목 번호	명칭	품목	설명
	50130652	KD U-M12-4A-V1-050	연결 케이블	연결 1: 원형 커넥터, M12, 액시얼, 암, A-코딩됨, 4 핀 원형 커넥터, LED: 아니요 연결 2: 열려 있는 끝부분 차폐됨: 아니요 케이블 길이: 5,000 mm 덮개 재료: PVC
	50130690	KD U-M12-4W-V1-050	연결 케이블	연결 1: 원형 커넥터, M12, 굴절형, 암, A-코딩됨, 4 핀 원형 커넥터, LED: 아니요 연결 2: 열려 있는 끝부분 차폐됨: 아니요 케이블 길이: 5,000 mm 덮개 재료: PVC

참고



제공되는 모든 액세서리 품목의 목록은 로이체 웹 사이트에서 품목 세부사항 페이지의 다운로드 탭을 참조하십시오.