

Teknik veri sayfası

Set enerjik ışık sensörleri

Ürün no.: 50125987
SET FT5 + BT205M



İçerik

- Set bundan oluşur
- Teknik veriler
- Boyutlandırılmış çizimler
- Elektrik bağlantısı
- Diyagramlar
- Kumanda ve gösterge
- Ürün anahtarı
- Uyarılar
- Diğer bilgiler



Set bundan oluşur

Sayı	Ürün no.	Adı	Ürün	Tanım
1	50122573	FT5.3/4P	Enerjik ışık sensörleri	Sınır mesafesi, beyaz %90: 0 ... 0,28 m Işık kaynağı: LED, Kırmızı Besleme gerilimi: DC Dijital anahtar çıkışları: 2 Adet Anahtarlama çıkışı 1: Transistör, PNP, açık anahtarlama Anahtarlama çıkışı 2: Transistör, PNP, koyu anahtarlama Anahtarlama frekansı: 500 Hz Bağlantı: Kablo, 2.000 mm, 4 damarlı Kumanda elemanları: Tanıtma düğmesi

Teknik veriler

Temel veriler

Seri	5
Çalışma prensibi	Dokunma prensibi
İçeriği	1 adet BT 205M 2 adet vida M3 x 8

Özel tasarım

Özel tasarım	Ürün seti
--------------	-----------

Optik veriler

İşletme bölgesi	emniyetli çalışma mesafesi
İşletme bölgesi, beyaz %90	0,001 ... 0,215 m
İşletme bölgesi, gri %50	0,001 ... 0,19 m
İşletme bölgesi, gri %18	0,003 ... 0,15 m
İşletme bölgesi, siyah %6	0,003 ... 0,125 m
Sınır mesafesi	tipik çalışma mesafesi
Sınır mesafesi, beyaz %90	0 ... 0,28 m
Sınır mesafesi, gri %50	0,001 ... 0,245 m
Sınır mesafesi, gri %18	0,003 ... 0,19 m
Sınır mesafesi, siyah %6	0,001 ... 0,16 m
Işık kaynağı	LED, Kırmızı
Dalga boyu	620 nm
Gönderme sinyali şekli	darbeli
LED grubu	serbest grup (EN 62471 uyarınca)

Elektrik verileri

Koruma devresi	Kısa devre koruması Ters kutup koruması
----------------	--

Güç verileri

Besleme gerilimi U_B	10 ... 30 V, DC, artık dalgalanma dahil
Artık dalgalanma	0 ... 15 %, U_B
Açık devre akımı	0 ... 20 mA

Çıkışlar

Dijital anahtarlama çıkışı sayısı	2 Adet
-----------------------------------	--------

Anahtarlama çıkışları

Voltaj türü	DC
Anahtarlama akımı, maks.	100 mA
Anahtarlama voltajı	low: $\leq 2,5$ V yüksek: $\geq (U_B - 2,5V)$

Anahtarlama çıkışı 1

Tahsis	Bağlantı 1, iletken 4
Anahtarlama elemanı	Transistör, PNP
Anahtarlama prensibi	açık anahtarlama

Anahtarlama çıkışı 2

Tahsis	Bağlantı 1, iletken 2
Anahtarlama elemanı	Transistör, PNP
Anahtarlama prensibi	koyu anahtarlama

Zaman davranışı

Anahtarlama frekansı	500 Hz
Tepki verme süresi	1 ms
Hazırlık gecikmesi	300 ms

Bağlantı

Bağlantı 1

İşlev	Gerilim beslemesi Sinyal ÇIKIŞ
Bağlantı türü	Kablo
Kablo uzunluğu	2.000 mm
Malzeme kılıf	PUR
Kablo rengi	siyah
İletken sayısı	4 damarlı
İletken enine kesiti	0,2 mm ²

Mekanik bilgiler

Ebatlar (G x Y x U)	14 mm x 32,5 mm x 20,2 mm
Malzeme gövde	Plastik
Plastik gövde	ABS
Malzeme lens kapağı	Plastik
Gövde rengi	Kırmızı siyah

Kumanda ve gösterge

Gösterge türü	LED
LED sayısı	2 Adet
Kumanda elemanları	Tanıtma düğmesi

Çevresel veriler

Ortam sıcaklığı işletim	-40 ... 60 °C
Ortam sıcaklığı depolama	-40 ... 60 °C

Sertifikalar

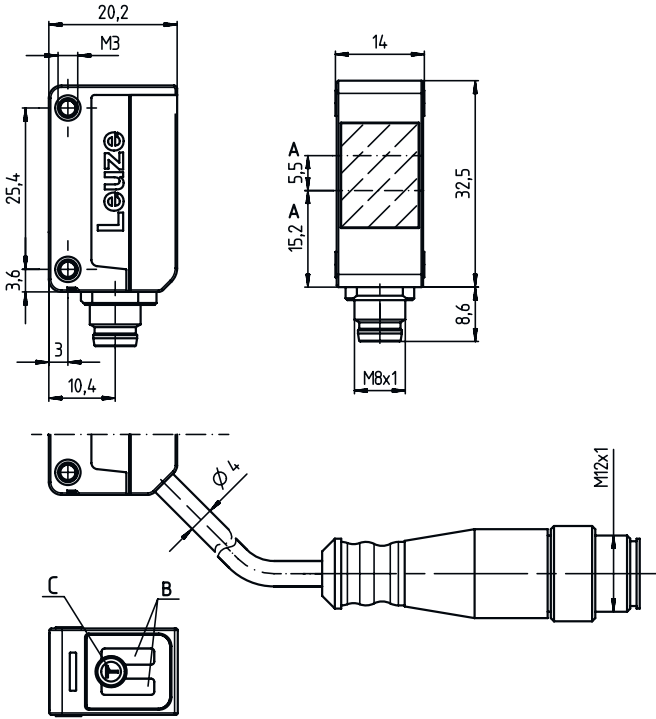
Koruma sınıfı	IP 67
Güvenlik sınıfı	III
Sertifikasyonlar	c UL US
Geçerli norm	IEC 60947-5-2

Teknik veriler

Gümrük taife numarası	85365019
ECLASS 5.1.4	27270903
ECLASS 8.0	27270903
ECLASS 9.0	27270903
ECLASS 10.0	27270903
ECLASS 11.0	27270903
ETIM 5.0	EC001821
ETIM 6.0	EC001821
ETIM 7.0	EC001821

Boyutlandırılmış çizimler

Tüm ölçü bilgileri milimetre cinsindedir



Elektrik bağlantısı

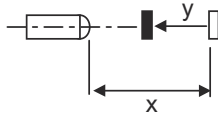
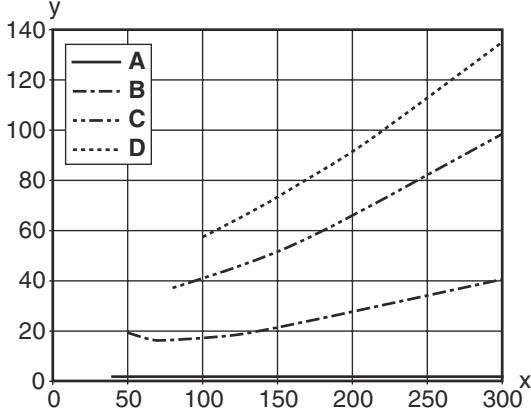
Bağlantı 1

İşlev	Gerilim beslemesi
	Sinyal ÇIKIŞ
Bağlantı türü	Kablo
Kablo uzunluğu	2.000 mm
Malzeme kılıf	PUR
Kablo rengi	siyah
İletken sayısı	4 damarlı
İletken enine kesiti	0,2 mm ²

Elektrik bağlantısı

İletken rengi	İletken tahsisi
kahverengi	V+
beyaz	ÇIKIŞ 2
Mavi	GND
siyah	ÇIKIŞ 1

Diyagramlar



Kumanda ve gösterge

LED	Ekran	Anlam
1	sarı, sürekli ışık	Nesne tespit edildi
2	yeşil, sürekli ışık	İşleme hazır olma

Ürün anahtarı

Parça atama: AAA5d.EE/ ff-GG-hh-l

AAA5	Çalışma prensibi / yapı şekli HT5: Arka plan bastırılmalı, cisimden yansımali sensör LS5: Tek yön çalışan sensör verici LE5: Tek yön çalışan sensör alıcı ET5: Enerjik cisimden yansımali sensör FT5: Solmaya sahip cisimden yansımali sensör PRK5: Polarizasyon filtresine sahip reflektörden yansımali fotoelektrik sensör
d	Işık türü kullanılmayan: kırmızı ışık I: Kızılötesi ışık
EE	Ekipman 1: Tarama aralığı ayarlanabilir M: Yarı saydam nesnelere için H: Şeffaf folyoların tespiti için X: Güçlendirilmiş solma 3: Tuş üzerinden tanıma R: DTKS 30x50 reflektörü için kombinasyon ürünü

Ürün anahtarı

ff	Anahtarlama çıkışı / işlev / OUT1OUT2 (OUT1 = Pin 4, OUT2 = Pin 2) 2: NPN transistör çıkışı, açık anahtarlama N: NPN transistör çıkışı, NC anahtarlama 4: PNP transistör çıkışı, açık anahtarlama P: PNP transistör çıkışı, NC anahtarlama X: Pim boş 9: Devre dışı bırakma girdisi (yüksek sinyalli devre dışı bırakma) D: Devre dışı bırakma girdisi (alçak sinyal ile devre dışı bırakma)
GG	Tasarım P1: ince ışın demeti
hh	Elektrik bağlantısı kullanılmayan: Kablo, 2000 mm standart uzunluk, 4 damarlı M8: M8 yuvarlak soket bağlantısı, 4 kutuplu (konnektör) M8.3: M8 yuvarlak soket bağlantısı, 3 kutuplu (konnektör) 200-M8: Kablo, 200 mm uzunluk, M8 yuvarlak soket bağlantısı, 4 kutuplu, eksenel (konnektör) 200-M8.3: Kablo, 200 mm uzunluk, M8 yuvarlak soket bağlantısı, 3 kutuplu, eksenel (konnektör) 200-M12: Kablo, 200 mm uzunluk, M12 yuvarlak soket bağlantısı, 4 kutuplu, eksenel (konnektör) M8.1: Snap-In, M8 yuvarlak soket bağlantısı, 4 kutuplu (konnektör)
I	Parametrelendirme P1: Farklı parametrelendirme

Uyarı



☞ Mevcut tüm cihaz modellerine sahip bir listeyi, www.leuze.com Leuze internet sitesinde bulabilirsiniz.

Uyarılar



Kullanım amacına dikkat edin!



- ☞ Ürün bir emniyet sensörü değildir ve personel koruma amaçlı değildir.
- ☞ Ürün sadece yetkili kişiler tarafından kullanılmalıdır.
- ☞ Ürünü sadece amacına uygun kullanıma göre kullanın.

UL uygulamalarında:



- ☞ Sadece "Sınıf 2" akım devrelerindeki kullanım için
- ☞ Bu fotoseller, kurulum alanında min. nominal 30V, 0.5A değerli veya eşdeğer UL Listelenmiş Kablo düzenekleriyle kullanılacaktır (kategoriler: CYJV/ CYJV7 veya PVVA/PVVA7)

Diğer bilgiler

- İki çıkış için çıkış akımlarının toplamı, >40 °C ortam sıcaklıkları için 50 mA
- Ayarlanan tarama alanında, malzemenin yüzeyinin yansıma özelliklerine göre tarama aralığında tolerans oluşması muhtemeldir.