

## Folha de dados técnicos

### Conj. de detector luminoso energético

N.º do art.: 50125987

SET FT5 + BT205M



A imagem pode divergir

#### Conteúdo

- Conjunto consistindo em
- Dados técnicos
- Desenhos dimensionais
- Ligação elétrica
- Diagramas
- Operação e indicação
- Código do artigo
- Notas
- Outras informações



## Conjunto consistindo em

	Número	N.º do art.	Designação	Artigo	Descrição
	1	50122573	FT5.3/4P	Sensor fotoelétrico energético	Limite do alcance, branco 90%: 0 ... 0,28 m Fonte de luz: LED, Vermelho Tensão de alimentação: CC Saídas de chaveamento digitais: 2 Unid. Saída de chaveamento 1: Transistor, PNP, Comutação por luz Saída de chaveamento 2: Transistor, PNP, Comutação por sombra Frequência de chaveamento: 500 Hz Conexão: Cabo, 2.000 mm, 4 fios Elementos de comando: Botão de teach

## Dados técnicos

### Dados básicos

Série	5
Princípio de funcionamento	Princípio de rastreamento
Inclui	1 BT 205M 2x parafuso M3 x 8

### Versão especial

Versão especial	Kit de artigos
-----------------	----------------

### Dados óticos

Alcance de operação	Alcance garantido
Alcance de operação, branco 90%	0,001 ... 0,215 m
Alcance de operação, cinza 50%	0,001 ... 0,19 m
Alcance de operação, cinza 18%	0,003 ... 0,15 m
Alcance de operação, preto 6%	0,003 ... 0,125 m
Limite do alcance	Alcance típico
Limite do alcance, branco 90%	0 ... 0,28 m
Limite do alcance, cinza 50%	0,001 ... 0,245 m
Limite do alcance, cinza 18%	0,003 ... 0,19 m
Limite do alcance, preto 6%	0,001 ... 0,16 m
Fonte de luz	LED, Vermelho
Comprimento de onda	620 nm
Forma do sinal transmitido	Pulsado
Grupo de LEDs	Grupo isento (conforme a norma EN 62471)

### Dados elétricos

Proteção do circuito	Proteção contra curto-circuito Proteção contra troca de polos
----------------------	--

### Dados de desempenho

Tensão de alimentação $U_B$	10 ... 30 V, CC, Incl. ondulação residual
Ondulação residual	0 ... 15 %, De $U_B$
Corrente sem carga	0 ... 20 mA

### Saídas

Número de saídas de chaveamento digitais	2 Unid.
--	---------

### Saídas de chaveamento

Tipo de tensão	CC
Corrente de chaveamento, máx.	100 mA
Tensão de chaveamento	high: $\geq(U_B - 2,5V)$ low: $\leq 2,5 V$

### Saída de chaveamento 1

Ocupação	Conexão 1, fio 4
Elemento de chaveamento	Transistor, PNP
Princípio de chaveamento	Comutação por luz

### Saída de chaveamento 2

Ocupação	Conexão 1, fio 2
Elemento de chaveamento	Transistor, PNP
Princípio de chaveamento	Comutação por sombra

### Comportamento temporal

Frequência de chaveamento	500 Hz
Tempo de resposta	1 ms
Período de inicialização	300 ms

### Conexão

#### Conexão 1

Função	Alimentação de tensão Sinal OUT
Tipo de conexão	Cabo
Comprimento do cabo	2.000 mm
Material da bainha	PUR
Cor do cabo	Preto
Número de fios	4 fios
Seção transversal do fio	0,2 mm <sup>2</sup>

### Dados mecânicos

Dimensões (L x A x C)	14 mm x 32,5 mm x 20,2 mm
Material da carcaça	Plástico
Carcaça plástico	ABS
Material da cobertura da parte ótica	Plástico
Cor da carcaça	Preto Vermelho

### Operação e indicação

Tipo de indicação	LED
Número de LEDs	2 Unid.
Elementos de comando	Botão de teach

### Dados do ambiente

Temperatura ambiente, operação	-40 ... 60 °C
Temperatura ambiente, armazenamento	-40 ... 60 °C

### Certificações

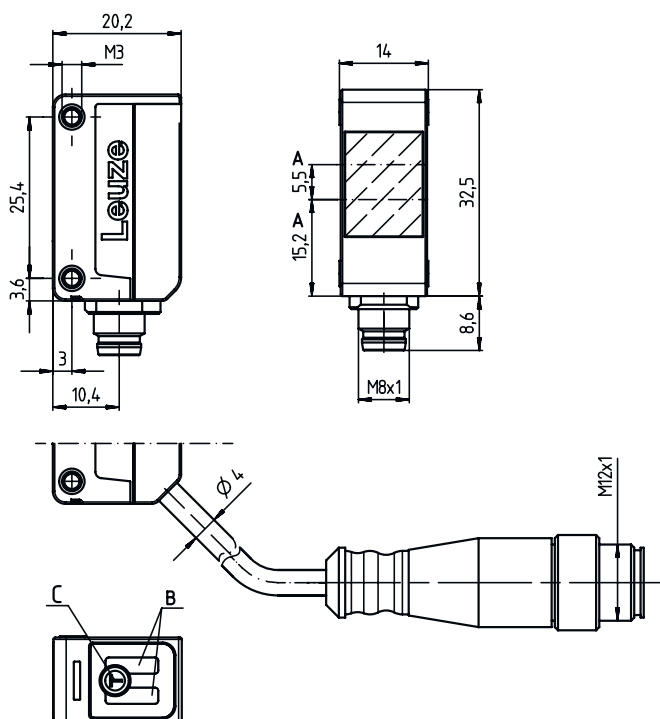
Grau de proteção	IP 67
Classe de proteção	III
Certificações	c UL US
Conjunto de normas válido	IEC 60947-5-2

## Dados técnicos

Número da pauta aduaneira	85365019
ECLASS 5.1.4	27270903
ECLASS 8.0	27270903
ECLASS 9.0	27270903
ECLASS 10.0	27270903
ECLASS 11.0	27270903
ETIM 5.0	EC001821
ETIM 6.0	EC001821
ETIM 7.0	EC001821

## Desenhos dimensionais

Todas as medidas em milímetros



## Ligação elétrica

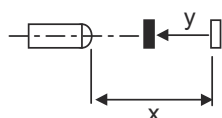
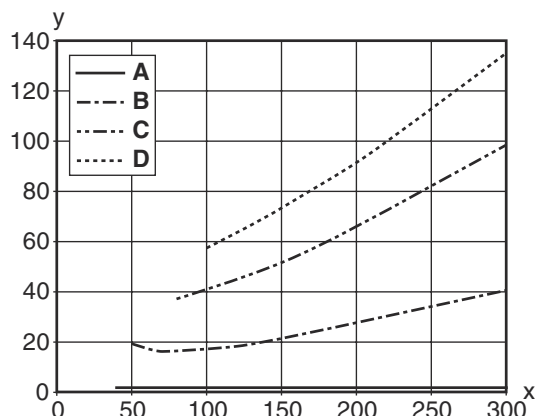
### Conexão 1

Função	Alimentação de tensão
	Sinal OUT
Tipo de conexão	Cabo
Comprimento do cabo	2.000 mm
Material da bainha	PUR
Cor do cabo	Preto
Número de fios	4 fios
Seção transversal do fio	0,2 mm <sup>2</sup>

## Ligação elétrica

Cor do fio	Ocupação dos fios
Marrom	V+
Branco	OUT 2
Azul	GND
Preto	OUT 1

## Diagramas



## Operação e indicação

LED	Indicador	Significado
1	Amarelo, luz contínua	Objeto detectado
2	Verde, luz contínua	Pronto para operar

## Código do artigo


Nome do artigo: AAA5d.EE/ ff-GG-hh-I

<b>AAA5</b>	<p><b>Tipo de funcionamento/construção</b></p> <p>HT5: sensor fotoelétrico difuso com supressão de fundo                      LS5: barreira de luz unidirecional, transmissor                      LE5: barreira de luz unidirecional, receptor                      ET5: sensores de reflexão difusa energéticos                      FT5: sensor difuso fotoelétrico com fading                      PRK5: barreira de luz retrorreflexiva com filtro de polarização</p>
<b>d</b>	<p><b>Tipo de luz</b></p> <p>Excluído: luz vermelha                      I: luz infravermelha</p>
<b>EE</b>	<p><b>Equipamento</b></p> <p>1: alcance de operação ajustável                      M: para objetos semitransparentes                      H: para a detecção de filmes transparentes                      X: fading amplificado                      3: teach-in através de botão                      R: produto combinado para refletor DTKS 30x50</p>

## Código do artigo

<b>ff</b>	<p><b>Saída de chaveamento / função / OUT1OUT2 (OUT1 = pino 4, OUT2 = pino 2)</b>                  2: saída de transistor NPN, chaveamento por luz                  N: saída de transistor NPN, chaveamento por sombra                  4: saída de transistor PNP, chaveamento por luz                  P: saída de transistor PNP, chaveamento por sombra                  X: pino não ocupado                  9: entrada de desativação (desativação com sinal high)                  D: entrada de desativação (desativação com sinal low)</p>
<b>GG</b>	<p><b>Versão</b>                  P1: feixe de luz estreito</p>
<b>hh</b>	<p><b>Ligação elétrica</b>                  Excluído: cabo, comprimento padrão 2000 mm, 4 fios                  M8: conector circular M8, 4 polos (conector)                  M8.3: conector circular M8, 3 polos (conector)                  200-M8: cabo, comprimento 200 mm com conector circular M8, 4 polos, axial (conector)                  200-M8.3: cabo, comprimento 200 mm com conector circular M8, 3 polos, axial (conector)                  200-M12: cabo, comprimento 200 mm com conector circular M12, 4 polos, axial (conector)                  M8.1: Snap-In, conector circular M8, 4 polos (conector)</p>
<b>I</b>	<p><b>Parametrização</b>                  P1: parametrização diferente</p>


### Nota

	<p>↳ Uma lista com todos os tipos de dispositivo disponíveis encontra-se na página da Leuze na Internet, em <a href="http://www.leuze.com">www.leuze.com</a>.</p>
--	---


## Notas



### Respeitar a utilização prevista!

	<p>↳ O produto não é um sensor de segurança e não atua para a proteção de pessoas.                  ↳ O produto só deve ser colocado em operação por pessoas capacitadas.                  ↳ Aplique o produto apenas de acordo com a sua utilização prevista.</p>
--	--

### Em caso de aplicações UL:

	<p>↳ Somente para o emprego em circuitos de corrente de «Classe 2»                  ↳ These proximity switches shall be used with UL Listed Cable assemblies rated 30V, 0.5A min, in the field installation, or equivalent (categories: CYJV/ CYJV7 or PVVA/PVVA7)</p>
--	--

## Outras informações

- Soma das correntes de saída para ambas as saídas, 50 mA para temperaturas ambientes > 40 °C
- A área de detecção ajustada proporciona uma tolerância do alcance de operação de acordo com as características de reflexão da superfície do material.