

기술 데이터 시트

직반 센서 세트

품목 번호: 50125987

SET FT5 + BT205M



내용

- 세트 구성품
- 기술 데이터
- 치수 도면
- 전기 연결
- 다이어그램
- 조작 및 표시
- 제품 키워드
- 참고
- 상세 정보

그림과 차이가 날 수 있습니다



세트 구성품

개수	품목 번호	명칭	품목	설명
1	50122573	FT5.3/4P	직반 센서	제한 감지 범위, 백색 90%: 0 ... 0.28 m 광원: LED, 적색 공급전압: DC 디지털 스위칭 출력부: 2 개수 스위칭 출력 1: 트랜지스터, PNP, light 스위칭 스위칭 출력 2: 트랜지스터, PNP, dark 스위칭 스위칭 주파수: 500 Hz 연결: 케이블, 2,000 mm, 4 선 파라미터 세팅: 티치 버튼

기술 데이터

기본 데이터

시리즈	5
작동 원리	티치 원리
포함됨	1개 BT 205M 2개 볼트 M3 x 8

특수 모델

특수 모델	상품 세트
-------	-------

광학 데이터

감지 범위	안정된 감지 범위
작동 감지 범위, 백색 90%	0.001 ... 0.215 m
작동 감지 범위, 회색 50%	0.001 ... 0.19 m
작동 감지 범위, 회색 18%	0.003 ... 0.15 m
작동 감지 범위, 흑색 6%	0.003 ... 0.125 m
제한 감지 범위	* 일반적인 감지 범위
제한 감지 범위, 백색 90%	0 ... 0.28 m
제한 감지 범위, 회색 50%	0.001 ... 0.245 m
제한 감지 범위, 회색 18%	0.003 ... 0.19 m
제한 감지 범위, 흑색 6%	0.001 ... 0.16 m
광원	LED, 적색
파장 길이	620 nm
송신 신호 형태	펄스형
LED 그룹	면제 그룹(EN 62471에 따름)

전기 데이터

보호 회로	극점 보호 단락 방지
-------	----------------

성능 데이터

공급전압 점검 U_B	10 ... 30 V, DC, 리플 포함
리플	0 ... 15 %, U_B 에서
무부하 전류	0 ... 20 mA

출력

디지털 스위칭 출력	2 개수
------------	------

스위칭 출력

전압 형식	DC
스위칭 전류, 최대	100 mA
스위칭 전압	high: $\geq(U_B - 2.5V)$ low: $\leq 2,5V$

스위칭 출력 1

할당	연결부 1, 와이어 4
스위칭 소자	트랜지스터, PNP
스위칭 원리	light 스위칭

스위칭 출력 2

할당	연결부 1, 와이어 2
스위칭 소자	트랜지스터, PNP
스위칭 원리	dark 스위칭

시간 응답

스위칭 주파수	500 Hz
반응 시간	1 ms
대기 지연	300 ms

연결

연결 1

기능	전원 공급 출력 신호
연결부 종류	케이블
케이블 길이	2,000 mm
덮개 재료	PUR
케이블 색상	흑색
와이어 개수	4 선
와이어 단면	0.2 mm ²

기술 데이터

치수(너비 x 높이 x 길이)	14 mm x 32.5 mm x 20.2 mm
하우징 재료	플라스틱
플라스틱 하우징	ABS
렌즈 커버 재료	플라스틱
하우징 색상	적색 흑색

조작 및 표시

표시 방식	LED
LED 개수	2 개수
파라미터 세팅	티치 버튼

환경 데이터

작동 시 주변 온도	-40 ... 60 °C
보관 시 주변 온도	-40 ... 60 °C

인증

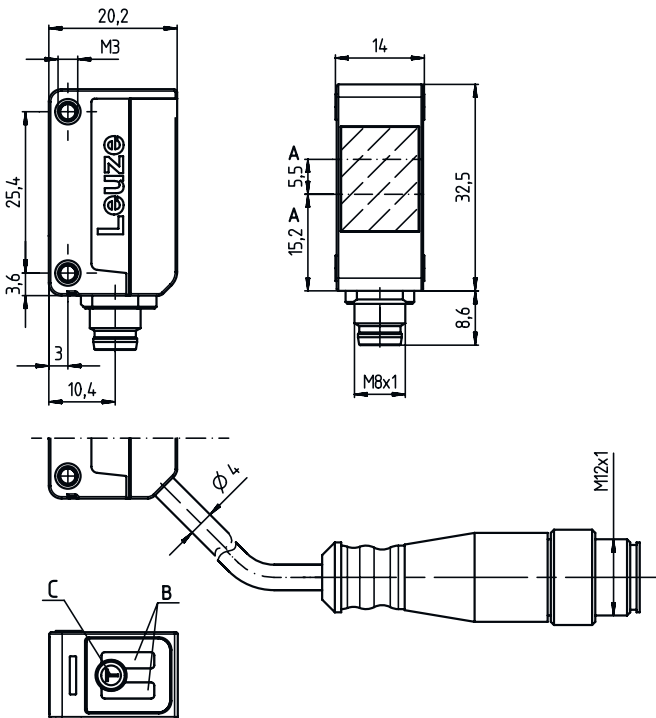
보호 등급	IP 67
보호 등급	III
인증	c UL US
유효 규정	IEC 60947-5-2

기술 데이터

HS 번호	85365019
ECLASS 5.1.4	27270903
ECLASS 8.0	27270903
ECLASS 9.0	27270903
ECLASS 10.0	27270903
ECLASS 11.0	27270903
ETIM 5.0	EC001821
ETIM 6.0	EC001821
ETIM 7.0	EC001821

치수 도면

전체 치수 정보(mm)



전기 연결

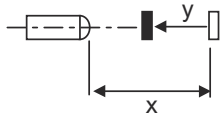
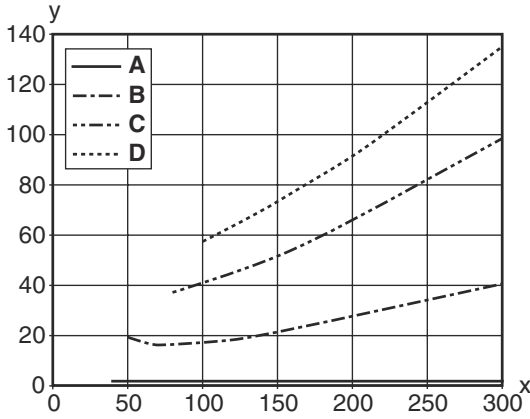
연결 1

기능	전원 공급
	출력 신호
연결부 종류	케이블
케이블 길이	2,000 mm
덮개 재료	PUR
케이블 색상	흑색
와이어 개수	4 선
와이어 단면	0.2 mm ²

전기 연결

와이어 색상	와이어 배치
갈색	V+
흰색	OUT 2
청색	GND
흑색	OUT 1

다이아그램



조작 및 표시

LED	디스플레이	의미
1	황색, 연속 점등	물체 감지됨
2	녹색, 연속 점등	작동 준비 상태

제품 키워드


제품 명칭: AAA5d.EE/ ff-GG-hh-I

AAA5	작동 원리 / 설계 HT5: 배경 억제 기능이 있는 확산 센서 LS5: 투수광 포토 센서 송신기 LE5: 투수광 포토 센서 수신기 ET5: 직반 센서 FT5: 페이딩 기능이 있는 확산 센서 PRK5: 편광 필터가 있는 반사판 포토센서
d	라이트 종류 해당 사항 없음: 적색광 I: 적외선

제품 키워드

EE	장비 1: 감지 범위 조절 가능 M: 반투명 물체용 H: 투명 호일 감지용 X: 강화된 페이딩 3: 버튼을 이용한 터치인 R: 반사판 DTKS30x50 대한 결합 제품
ff	스위칭 출력 / 기능 / OUT1OUT2(OUT1 = 핀 4, OUT2 = 핀 2) 2: NPN 트랜지스터 출력, 라이트 스위칭 N: NPN 트랜지스터 출력, 다크 스위칭 4: PNP 트랜지스터 출력, 라이트 스위칭 P: PNP 트랜지스터 출력, 다크 스위칭 X: 핀 할당되지 않음 9: 입력신호 비활성화(High 신호를 이용한 비활성화) D: 입력신호 비활성화(Low 신호를 이용한 비활성화)
GG	버전 P1: 좁은 라이트 빔
hh	전기 연결 해당 사항 없음: 케이블, 표준 길이 2,000mm, 4선 M8: M8 원형 커넥터, 4핀(커넥터) M8.3: M8 원형 커넥터, 3핀(커넥터) 200-M8: 케이블, 길이 200mm, M8 원형 커넥터 포함, 4핀, 축방향(커넥터) 200-M8.3: 케이블, 길이 200mm, M8 원형 커넥터 포함, 3핀, 축방향(커넥터) 200-M12: 케이블, 길이 200mm, M12 원형 커넥터 포함, 4핀, 축방향(커넥터) M8.1: 스냅인, M8 원형 커넥터, 4핀(커넥터)
I	파라미터 설정 P1: 다른 파라미터 설정


참고



제공되는 모든 장치 유형 목록은 로이체의 웹 사이트 www.leuze.com을 참조하십시오.


참고

⚠ 용도에 맞게 사용해야 합니다!



이 제품은 안전센서가 아니며 사람을 보호하는 장치가 아닙니다.
 자격이 있는 사람만 제품을 작동해야 합니다.
 반드시 용도에 맞게 제품을 사용하십시오.

UL 애플리케이션에서:



"Class 2" 회로에서만 사용
 These proximity switches shall be used with UL Listed Cable assemblies rated 30V, 0.5A min, in the field installation, or equivalent (categories: CYJV/ CYJV7 or PVVA/PVVA7)

상세 정보

양쪽 출력부의 출력 전류 합, 주위 온도 > 40°C에서 50mA
 설정된 감지 영역의 경우 재료 표면의 반사 특성에 따라 감지 범위 공차가 생길 수 있습니다.