

技術データシート

受光量判別型光電センサ セット

製品番号: 50125987

SET FT5 + BT205M



写真と異なる場合があります

目次

- セットは以下で構成されています
- 仕様書
- 寸法図
- 電氣的接続
- ダイアグラム
- 操作と表示
- 製品キー
- 注意
- その他の情報



セットは以下で構成されています

数量	製品番号	名称	製品	説明
1	50122573	FT5.3/4P	受光量判別型光電センサ	限界動作範囲、白色90%: 0 ... 0.28 m 光源: LED, 赤 供給電圧: DC デジタルスイッチ出力: 2 St. スイッチ出力 1: トランジスタ, PNP, ライトオン スイッチ出力 2: トランジスタ, PNP, ダークオン スイッチング周波数: 500 Hz コネクタ: ケーブル, 2,000 mm, 4 -芯 コントローラ: ティーチボタン



仕様書

基本仕様

シリーズ	5
作動原理	スキャン原理
含む	BT 205M 1個 M3 x 8 ネジ 2本

特別モデル

特別モデル	製品セット
-------	-------

光学的仕様

動作範囲	保証検出範囲
動作範囲、白90%	0.001 ... 0.215 m
動作範囲、グレー50%	0.001 ... 0.19 m
動作範囲、グレー18%	0.003 ... 0.15 m
動作範囲、黒6%	0.003 ... 0.125 m
限界動作範囲	一般的な検出範囲
限界動作範囲、白色90%	0 ... 0.28 m
限界動作範囲、グレー50%	0.001 ... 0.245 m
限界動作範囲、グレー18%	0.003 ... 0.19 m
限界動作範囲、黒6%	0.001 ... 0.16 m
光源	LED, 赤
波長	620 nm
送信号形式	パルス化
LEDグループ	分類外 (EN 62471に準拠)

電気的仕様

サブレッサ	極性逆付防止 短絡保護
-------	----------------

パフォーマンスデータ

供給電圧 U_B	10 ... 30 V, DC, リップルを含む
リップル	0 ... 15 %, U_B から
無負荷電流	0 ... 20 mA

出力

デジタルスイッチ出力数	2 個数
-------------	------

スイッチ出力

電圧の種類	DC
スイッチ電流、最大	100 mA
スイッチ電圧	低: ≤ 2.5 V 高: $\geq (U_B - 2.5V)$

スイッチ出力 1

割り当て	コネクタ 1、心線 4
スイッチエレメント	トランジスタ, PNP
スイッチの動作原理	ライトオン

スイッチ出力 2

割り当て	コネクタ 1、心線 2
スイッチエレメント	トランジスタ, PNP
スイッチの動作原理	ダークオン

応答時間

スイッチング周波数	500 Hz
応答時間	1 ms
スタンバイ遅延	300 ms

コネクタ

コネクタ 1

機能	信号出力
	電力供給
コネクタの種類	ケーブル
ケーブル長	2,000 mm
シースの素材	PUR
ケーブル色	黒色
心線数	4 -芯
心線断面	0.2 mm ²

機械の仕様

寸法 (幅 x 高さ x 長さ)	14 mm x 32.5 mm x 20.2 mm
筐体の素材	プラスチック
筐体 プラスチック	ABS
レンズカバーの素材	プラスチック
筐体色	赤 黒色

操作と表示

表示の種類	LED
LEDの数	2 個数
コントローラ	ティーチボタン

周囲データ

周囲温度、動作時	-40 ... 60 °C
周囲温度、保管時	-40 ... 60 °C

認証

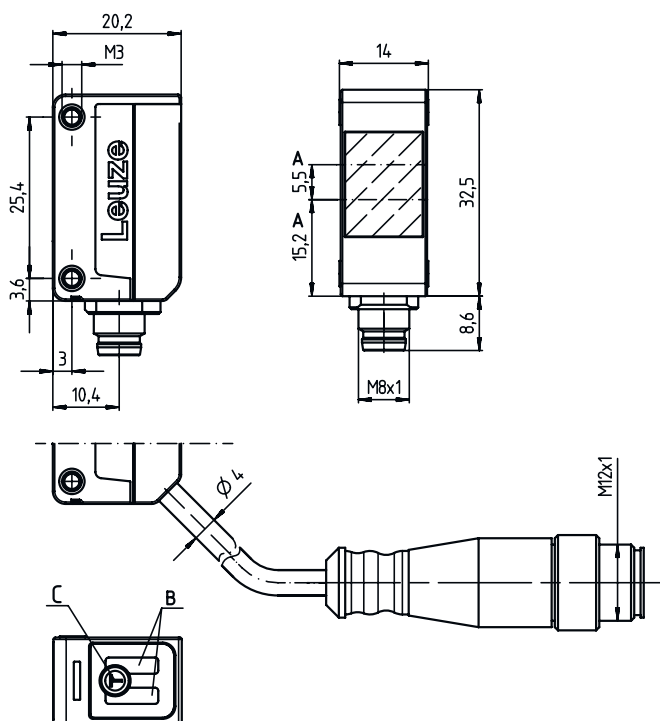
保護等級	IP 67
保護等級	III
認可	c UL US
有効な基準	IEC 60947-5-2

仕様書

関税分類番号	85365019
ECLASS 5.1.4	27270903
ECLASS 8.0	27270903
ECLASS 9.0	27270903
ECLASS 10.0	27270903
ECLASS 11.0	27270903
ETIM 5.0	EC001821
ETIM 6.0	EC001821
ETIM 7.0	EC001821

寸法図

すべての寸法表記はミリメートル



電気的接続

コネクタ 1

機能	信号出力
	電力供給
コネクタの種類	ケーブル
ケーブル長	2,000 mm
シースの素材	PUR
ケーブル色	黒色
心線数	4 - 芯
心線断面	0.2 mm ²

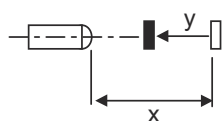
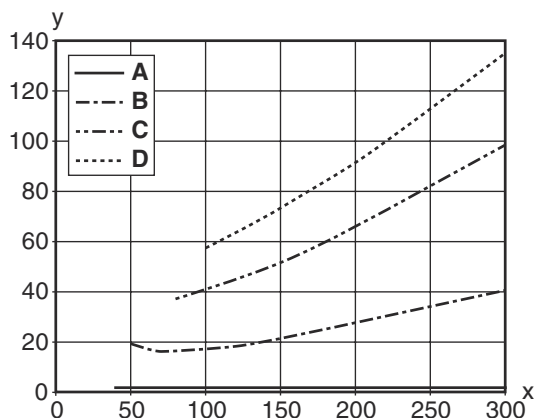
電氣的接続

心線色

心線ア割り当て

茶色	V+
白	OUT 2
青	GND
黒色	OUT 1

ダイアグラム



操作と表示

LED

ディスプレイ

意味

1	黄、連続点灯	物体が検出されました
2	緑、連続点灯	動作可能状態

製品キー

製品名 : AAA5d.EE/ ff-GG-hh-l

AAA5	<p>作動原理 / 外形</p> <p>HT5:バックグラウンドフェードアウト付きの反射式光スイッチ</p> <p>LS5 : 一方向-光電センサ トランスミッタ</p> <p>LE5: 一方向-光電センサ レシーバ</p> <p>ET5:反射式光スイッチ 通電</p> <p>FT5:フェード付きの反射式光スイッチ</p> <p>PRK5:偏向フィルター付き反射式光ボックス</p>
d	<p>光のタイプ</p> <p>省略:赤い光</p> <p>l:赤外線</p>

製品キー

EE	<p>装備</p> <p>1: 検出範囲設定可能</p> <p>M: 半透明物体用</p> <p>H: 透明フィルムの検出用</p> <p>X: 強化フェード</p> <p>3: ボタンでのティーチン</p> <p>R: リフレクタDTKS30x50用のコンビネーション製品</p>
ff	<p>スイッチ出力/機能 /OUT1OUT2(OUT1= Pin4, OUT2= Pin2)</p> <p>2: NPNトランジスタ出力、明るく切り替え</p> <p>N: NPN-トランジスタ出力、暗く切り替え</p> <p>4: PNPトランジスタ出力、明るく切り替え</p> <p>P: PNP-トランジスタ出力、暗く切り替え</p> <p>X: ピン 覆われていない</p> <p>9: デアクティベーション入力 (高い信号でデアクティベーション)</p> <p>D: デアクティベーション入力 (低い信号でデアクティベーション)</p>
GG	<p>モデル</p> <p>P1: 幅の狭い光線</p>
hh	<p>電氣的接続</p> <p>省略: ケーブル、標準長さ2000 mm、4配線</p> <p>M8: M8丸形プラグコネクタ、4極 (プラグ)</p> <p>M8.3: M8丸形プラグコネクタ、3極 (プラグ)</p> <p>200-M8: ケーブル、長さ200mm、M8円形コネクタ、4極、軸方向 (プラグ)</p> <p>200-M8.3: ケーブル、長さ200mm、M8円形コネクタ、3極、軸方向 (プラグ)</p> <p>200-M12: ケーブル、長さ200mm、M12円形コネクタ、4極、軸方向 (プラグ)</p> <p>M8.1: スナッピン、M8丸形プラグコネクタ、4極 (プラグ)</p>
I	<p>パラメータ設定</p> <p>P1: 変動パラメータ設定</p>

注意

	<p>利用可能なすべてのデバイスタイプのリストは、Leuzeのウェブサイトwww.leuze.comにあります。</p>
--	--

注意

目的に合ったご利用にご注意ください！	
	<p>この製品はセーフティセンサーではなく、個人の保護のためのものではありません。</p> <p>この製品は有資格者のみが操作できます。</p> <p>使用目的に応じた製品をご使用してください。</p>

ULアプリケーションの場合：

	<p>使用はクラス2回路でのみ</p> <p>これらの近接スイッチは、現場設置において最低30V、0.5Aに格付けされたULリストに掲載されているケーブルアセンブリ、またはそれに相当する (カテゴリ: CYJV/CYJV7またはPVVA / PVVA7) を用いて使用してください。</p>
--	---

その他の情報

両方の出力に対する出力電流の合計、環境温度>40°Cに対しては50mA
調整された検出領域では、検出範囲の誤差は材料表面の反射特性によります。