

## Scheda tecnica dati

### Kit fotocellula a scansione energetica

Cod. art.: 50125987

SET FT5 + BT205M




La figura può variare

#### Contenuto

- Kit costituito da
- Dati tecnici
- Disegni quotati
- Collegamento elettrico
- Diagrammi
- Comando e visualizzazione
- Codice articoli
- Avvisi
- Ulteriori informazioni



## Kit costituito da

	Numero	Cod. art.	Designazione	Articolo	Descrizione
	1	50122573	FT5.3/4P	Fotocellula a tasteggio energetica	Portata limite, bianco 90%: 0 ... 0,28 m Sorgente luminosa: LED, Rosso Tensione di alimentazione: CC Uscite di commutazione digitali: 2 pezzo(i) Uscita di commutazione 1: Transistor, PNP, Commutante con luce Uscita di commutazione 2: Transistor, PNP, Commutante senza luce Frequenza di commutazione: 500 Hz Collegamento: Cavo, 2.000 mm, 4 conduttori Elementi di controllo: Tasto di apprendimento

## Dati tecnici

### Dati di base

Serie	5
Principio di funzionamento	Principio di tasteggio
Contiene	1 BT 205M 2 viti M3 x 8

### Modello speciale

Modello speciale	Kit di articoli
------------------	-----------------

### Dati ottici

Portata di esercizio	Portata assicurata
Portata di esercizio, bianco 90%	0,001 ... 0,215 m
Portata di esercizio, grigio 50%	0,001 ... 0,19 m
Portata di esercizio, grigio 18%	0,003 ... 0,15 m
Portata di esercizio, nero 6%	0,003 ... 0,125 m
Portata limite	Portata tipica
Portata limite, bianco 90%	0 ... 0,28 m
Portata limite, grigio 50%	0,001 ... 0,245 m
Portata limite, grigio 18%	0,003 ... 0,19 m
Portata limite, nero 6%	0,001 ... 0,16 m
Sorgente luminosa	LED, Rosso
Lunghezza d'onda	620 nm
Forma del segnale di emissione	Pulsante
Gruppo di LED	Gruppo esente (secondo EN 62471)

### Dati elettrici

Circuito di protezione	Protezione contro i cortocircuiti Protezione contro l'inversione di polarità
------------------------	---

### Dati di potenza

Tensione di alimentazione $U_B$	10 ... 30 V, CC, Con ripple residuo
Ripple residuo	0 ... 15 %, di $U_B$
Corrente a vuoto	0 ... 20 mA

### Uscite

Numero uscite di commutazione digitali	2 pezzo(i)
--	------------

### Uscite di commutazione

Tipo di tensione	CC
Corrente di commutazione, max.	100 mA
Tensione di commutazione	high: $\geq(U_B - 2,5V)$ low: $\leq 2,5 V$

### Uscita di commutazione 1

Assegnazione	Collegamento 1, conduttore 4
Elemento di commutazione	Transistor, PNP
Principio di commutazione	Commutante con luce

### Uscita di commutazione 2

Assegnazione	Collegamento 1, conduttore 2
Elemento di commutazione	Transistor, PNP
Principio di commutazione	Commutante senza luce

### Comportamento temporale

Frequenza di commutazione	500 Hz
Tempo di risposta	1 ms
Tempo di inializzazione	300 ms

### Collegamento

#### Collegamento 1

Funzione	Alimentazione di tensione Segnale OUT
Tipo di collegamento	Cavo
Lunghezza cavo	2.000 mm
Materiale della guaina	PUR
Colore del cavo	Nero
Numero di conduttori	4 conduttori
Sezione del conduttore	0,2 mm <sup>2</sup>

### Dati meccanici

Dimensioni (L x P x H)	14 mm x 32,5 mm x 20,2 mm
Materiale dell'alloggiamento	Plastica
Alloggiamento in plastica	ABS
Materiale della copertura della lente	Plastica
Colore dell'alloggiamento	Nero Rosso

### Comando e visualizzazione

Tipo di visualizzazione	LED
Numero di LED	2 pezzo(i)
Elementi di controllo	Tasto di apprendimento

### Dati ambientali

Temperatura ambiente, funzionamento	-40 ... 60 °C
Temperatura ambiente, stoccaggio	-40 ... 60 °C

### Certificazioni

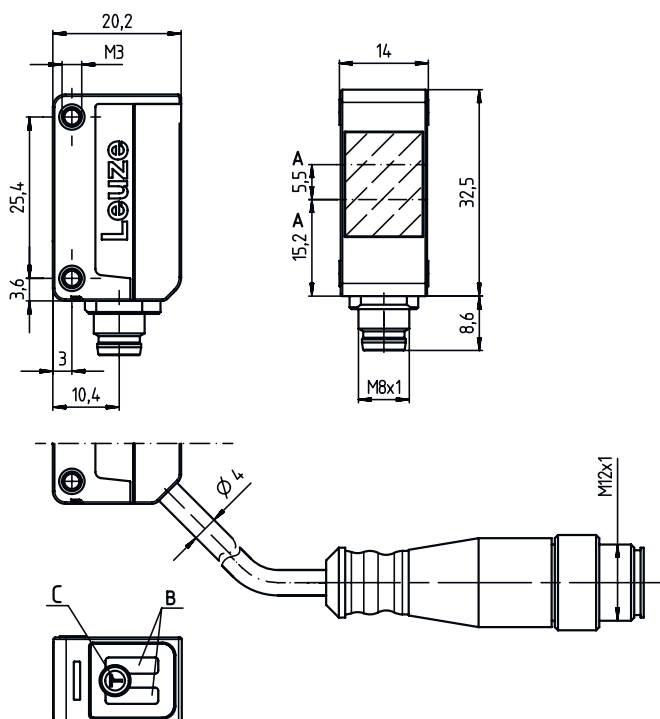
Grado di protezione	IP 67
Classe di protezione	III
Omologazioni	c UL US
Norme di riferimento	IEC 60947-5-2

## Dati tecnici

Voce tariffaria doganale	85365019
ECLASS 5.1.4	27270903
ECLASS 8.0	27270903
ECLASS 9.0	27270903
ECLASS 10.0	27270903
ECLASS 11.0	27270903
ETIM 5.0	EC001821
ETIM 6.0	EC001821
ETIM 7.0	EC001821

## Disegni quotati

Tutte le dimensioni in millimetri



## Collegamento elettrico

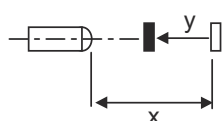
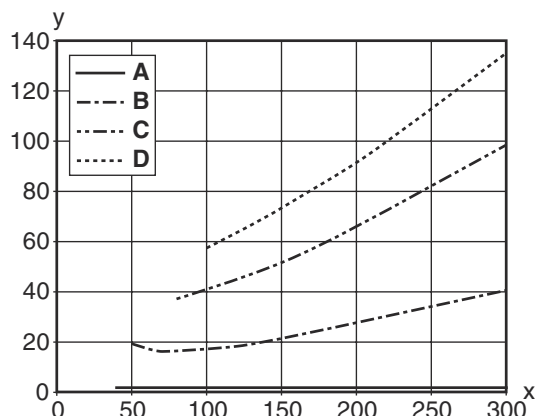
### Collegamento 1

Funzione	Alimentazione di tensione
	Segnale OUT
Tipo di collegamento	Cavo
Lunghezza cavo	2.000 mm
Materiale della guaina	PUR
Colore del cavo	Nero
Numero di conduttori	4 conduttori
Sezione del conduttore	0,2 mm <sup>2</sup>

## Collegamento elettrico

Colore del conduttore	Assegnazione conduttori
Marrone	V+
Bianco	OUT 2
Blu	GND
Nero	OUT 1

## Diagrammi



## Comando e visualizzazione

LED	Display	Significato
1	Giallo, luce permanente	Oggetto riconosciuto
2	Verde, costantemente acceso	Stato ready

## Codice articoli

Denominazione articolo: **AAA5d.EE/ ff-GG-hh-I**

<b>AAA5</b>	<p><b>Principio di funzionamento / forma</b>                      HT5: fotocellula a tasteggio con soppressione dello sfondo                      LS5: trasmettitore fotocellula a sbarramento                      LE5: ricevitore fotocellula a sbarramento                      ET5: fotocellula a tasteggio energetica                      FT5: fotocellula a tasteggio con fading                      PRK5: fotocellula a riflessione con filtro di polarizzazione</p>
<b>d</b>	<p><b>Tipo di luce</b>                      N/A: luce rossa                      I: luce infrarossa</p>
<b>EE</b>	<p><b>Equipaggiamento</b>                      1: portata del tasteggio regolabile                      M: per oggetti semitrasparenti                      H: per il riconoscimento di pellicole trasparenti                      X: fading amplificato                      3: apprendimento tramite tasto                      R: prodotto combinato per riflettore DTKS 30x50</p>

## Codice articoli

<b>ff</b>	<b>Uscita di commutazione / funzione / OUT1OUT2 (OUT1 = pin 4, OUT2 = pin 2)</b> 2: uscita a transistor NPN, commutante con luce N: uscita a transistor NPN, commutante senza luce 4: uscita a transistor PNP, commutante con luce P: uscita a transistor PNP, commutante senza luce X: pin non occupato 9: ingresso di disattivazione (disattivazione con segnale high) D: ingresso di disattivazione (disattivazione con segnale low)
<b>GG</b>	<b>Modello</b> P1: raggio della luce sottile
<b>hh</b>	<b>Collegamento elettrico</b> N/A: cavo, lunghezza standard 2000 mm, 4 conduttori M8: connettore M8 a 4 poli (connettore maschio) M8.3: connettore M8 a 3 poli (connettore maschio) 200-M8: cavo, lunghezza 200 mm con connettore circolare M8, 4 poli, assiale (spina) 200-M8.3: cavo, lunghezza 200 mm con connettore circolare M8, 3 poli, assiale (spina) 200-M12: cavo, lunghezza 200 mm con connettore circolare M12, 4 poli, assiale (spina) M8.1: Snap-In, connettore M8 a 4 poli (connettore a spina)
<b>I</b>	<b>Parametrizzazione</b> P1: parametrizzazione differente

### Avviso



È possibile trovare una lista con tutti i tipi di apparecchi disponibili sul sito di Leuze all'indirizzo [www.leuze.com](http://www.leuze.com).

## Avvisi



### Rispettare l'uso previsto!



- ☞ Questo prodotto non è un sensore di sicurezza e non serve alla protezione di persone.
- ☞ Il prodotto deve essere messo in servizio solo da personale qualificato.
- ☞ Utilizzare il prodotto solo conformemente all'uso previsto.

### Per applicazioni UL:



- ☞ Solo per l'utilizzo in circuiti «Class 2»
- ☞ These proximity switches shall be used with UL Listed Cable assemblies rated 30V, 0.5A min, in the field installation, or equivalent (categories: CYJV/ CYJV7 or PVVA/PVVA7)

## Ulteriori informazioni

- Somma delle correnti di uscita per entrambe le uscite, 50 mA con temperature ambiente > 40 °C
- Per il campo di tasteggio regolato è possibile una tolleranza della portata del tasteggio a seconda delle proprietà riflettenti della superficie del materiale.