

Technisch gegevensblad Set energetische lichttaster

Art.-nr.: 50125987

SET FT5 + BT205M




Afbeelding kan afwijken

Inhoud

- Set bestaat uit
- Technische gegevens
- Maattekeningen
- Elektrische aansluiting
- Diagrammen
- Bediening en display
- Artikelsleutel
- Opmerkingen
- Meer informatie



Set bestaat uit

	Aantal	Art.-nr.	Benaming	Artikel	Beschrijving
	1	50122573	FT5.3/4P	Energetische lichttaster	Grensreikwijdte, wit 90%: 0 ... 0,28 m Lichtbron: LED, Rood Voedingsspanning: DC Digitale schakeluitgangen: 2 St. Schakeluitgang 1: Transistor, PNP, lichtschakelend Schakeluitgang 2: Transistor, PNP, donkerschakelend Schakelfrequentie: 500 Hz Aansluiting: Kabel, 2.000 mm, 4 -draads Bedieningselementen: Teach-knop

Technische gegevens

Basisgegevens

Serie	5
Werkingsprincipe	Tast-principe
omvat	1 st. BT 205M 2 st. bout M3 x 8

Speciale uitvoering

Speciale uitvoering	Artikelsset
---------------------	-------------

Optische gegevens

Bedrijfsreikwijdte	gewaarborgde reikwijdte
Bedrijfsreikwijdte, wit 90%	0,001 ... 0,215 m
Bedrijfsreikwijdte, grijs 50%	0,001 ... 0,19 m
Bedrijfsreikwijdte, grijs 18%	0,003 ... 0,15 m
Bedrijfsreikwijdte, zwart 6%	0,003 ... 0,125 m
Reikwijdtegrenzen	typische reikwijdte
Grensreikwijdte, wit 90%	0 ... 0,28 m
Grensreikwijdte, grijs 50%	0,001 ... 0,245 m
Grensreikwijdte, grijs 18%	0,003 ... 0,19 m
Grensreikwijdte, zwart 6%	0,001 ... 0,16 m
Lichtbron	LED, Rood
Golfengte	620 nm
Zendsignaalvorm	gepulst
LED-groep	Vrije groep (volgens EN 62471)

Elektrische gegevens

Bluscircuit	Kortsluitbeveiliging Ompoolbeveiliging
-------------	---

Prestatiegegevens

Voedingsspanning U_B	10 ... 30 V, DC, incl. restdrempel
Restdrempel	0 ... 15 %, van U_B
Nullaststroom	0 ... 20 mA

Uitgangen

Aantal digitale schakeluitgangen	2 St.
----------------------------------	-------

Schakeluitgangen

Spanningstype	DC
Schakelstroom, max.	100 mA
Schakelspanning	high: $\geq(U_B - 2,5V)$ low: $\leq 2,5 V$

Schakeluitgang 1

Toewijzing	Aansluiting 1, ader 4
Schakelement	Transistor, PNP
Schakelprincipe	lichtschakelend

Schakeluitgang 2

Toewijzing	Aansluiting 1, ader 2
Schakelement	Transistor, PNP
Schakelprincipe	donkerschakelend

Tijdgedrag

Schakelfrequentie	500 Hz
Aanspreektijd	1 ms
Gereedheidsvertraging	300 ms

Aansluiting

Aansluiting 1

Functie	Signaal OUT Spanningsvoorziening
Type aansluiting	Kabel
Kabellengte	2.000 mm
Materiaal mantel	PUR
Kabelkleur	zwart
Aantal aders	4 -draads
Aderdoorsnede	0,2 mm ²

Mechanische gegevens

Afmeting (b x h x l)	14 mm x 32,5 mm x 20,2 mm
Materiaal behuizing	Kunststof
Behuizing kunststof	ABS
Materiaal optiekafdekking	Kunststof
Kleur behuizing	Rood zwart

Bediening en display

Type weergave	LED
Aantal LED's	2 St.
Bedieningselementen	Teach-knop

Omgevingsgegevens

Omgevingstemperatuur bedrijf	-40 ... 60 °C
Omgevingstemperatuur opslag	-40 ... 60 °C

Certificeringen

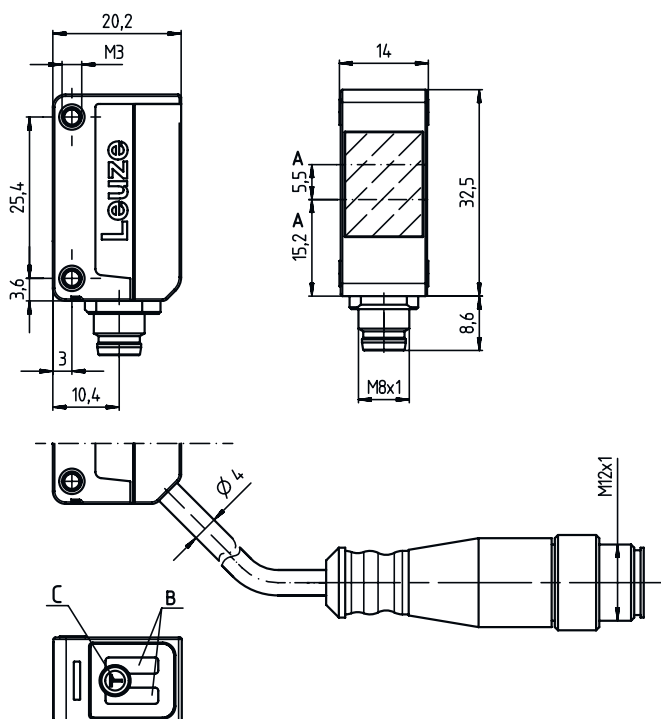
Beschermingsgraad	IP 67
Beschermingsgraad	III
Goedkeuringen	c UL US
Geldige norm	IEC 60947-5-2

Technische gegevens

Douanetariefnummer	85365019
ECLASS 5.1.4	27270903
ECLASS 8.0	27270903
ECLASS 9.0	27270903
ECLASS 10.0	27270903
ECLASS 11.0	27270903
ETIM 5.0	EC001821
ETIM 6.0	EC001821
ETIM 7.0	EC001821

Maattekeningen

Alle maten in millimeter



Elektrische aansluiting

Aansluiting 1

Functie	Signaal OUT
Type aansluiting	Spanningsvoorziening
Kabellengte	Kabel
Materiaal mantel	2.000 mm
Kabelkleur	PUR
Aantal aders	zwart
Aderdoorsnede	4 -draads
	0,2 mm ²

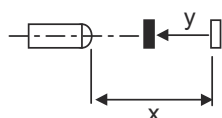
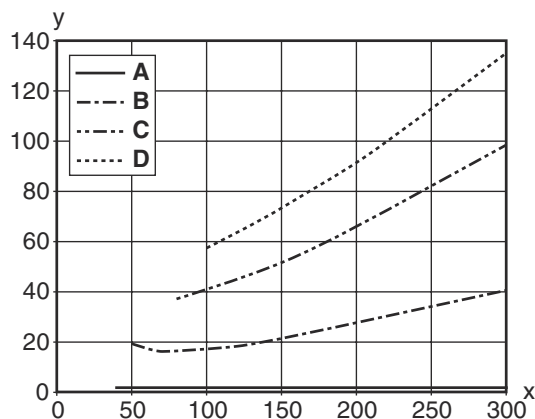
Elektrische aansluiting

Aderkleuren

Adertoewijzing

bruin	V+
wit	OUT 2
blauw	GND
zwart	OUT 1

Diagrammen



Bediening en display

LED	Display	Verklaring
1	geel, permanent aan	Object herkend
2	groen, permanent aan	Bedrijfsgereedheid

Artikelsleutel

Artikelaanduiding: **AAA5d.EE/ ff-GG-hh-l**

AAA5	Werkingsprincipe / bouwvorm HT5: Reflectorlichttaster met achtergrondonderdrukking LS5: zender-ontvanger systeem zender LE5: zender-ontvanger systeem ontvanger ET5: reflectorlichttaster energetisch FT5: reflectorlichttaster met fading PRK5: Reflectorfotocel met polarisatiefilter
d	Lichttype Vervalt: rood licht l: infrarood
EE	Uitrusting 1: tastafstand instelbaar M: voor semitransparante objecten H: voor herkenning van transparante folies X: versterkte fading 3: teach-in via toets R: Combinatieproduct voor reflector DTKS 30x50

Artikelsleutel

ff	Schakeluitgang / functie / OUT1OUT2 (OUT1 = pin 4, OUT2 = pin 2) 2: NPN-transistoruitgang, lichtschakelend N: NPN-transistoruitgang, donkerschakelend 4: PNP-transistoruitgang, lichtschakelend P: PNP-transistoruitgang, donkerschakelend X: Pin niet toegewezen 9: deactiveringsingang (deactivering met high-sigitaal) D: deactiveringsingang (deactivering met low-sigitaal)
GG	Uitvoering P1: smalle lichtstraal
hh	Elektrische aansluiting Vervalt: kabel, standaardlengte 2000 mm, 4-aderig M8: ronde M8-stekkerverbinding, 4-polig (connector) M8.3: ronde M8-stekkerverbinding, 3-polig (connector) 200-M8: kabel, lengte 200 mm met ronde M8-stekkerverbinding, 4-polig, axiaal (connector) 200-M8.3: kabel, lengte 200 mm met ronde M8-stekkerverbinding, 3-polig, axiaal (connector) 200-M12: kabel, lengte 200 mm met ronde M12-stekkerverbinding, 4-polig, axiaal (connector) M8.1: snap-in, ronde M8-stekkerverbinding, 4-polig (connector)
I	Parametrering P1: afwijkende parametrering

Opmerking



Een lijst met alle beschikbare apparaattypen vindt u op de webpagina van Leuze via www.leuze.com.

Opmerkingen



Gebruiken voor het bedoeld gebruik!



- ☞ Het product is geen veiligheidssensor en dient niet voor personenbeveiliging.
- ☞ Het product mag alleen door een bevoegd persoon in bedrijf worden gesteld.
- ☞ Het product uitsluitend gebruiken volgens het bedoeld gebruik.

Bij UL-applicaties:



- ☞ Alleen voor gebruik in "class 2"-stroomcircuits
- ☞ These proximity switches shall be used with UL Listed Cable assemblies rated 30V, 0,5A min, in the field installation, or equivalent (categories: CYJV/ CYJV7 or PVVA/PVVA7)

Meer informatie

- Som van de uitgangsströmen voor beide uitgangen, 50 mA bij omgevingstemperaturen > 40 °C
- Bij het ingestelde tastbereik is een tolerantie van de tastafstand mogelijk, afhankelijk van de reflectie-eigenschappen van het materiaaloppervlak.