

Technisches Datenblatt Set Lichttaster energetisch

Art.-Nr.: 50125987

SET FT5 + BT205M



Abbildung kann abweichen

Inhalt

- Set besteht aus
- Technische Daten
- Maßzeichnungen
- Elektrischer Anschluss
- Diagramme
- Bedienung und Anzeige
- Artikelschlüssel
- Hinweise
- Weitere Informationen



Set besteht aus

Anzahl	Art.-Nr.	Bezeichnung	Artikel	Beschreibung
1	50122573	FT5.3/4P	Lichttaster energetisch	Grenzreichweite, weiß 90%: 0 ... 0,28 m Lichtquelle: LED, rot Versorgungsspannung: DC Digitale Schaltausgänge: 2 St. Schaltausgang 1: Transistor, PNP, hellschaltend Schaltausgang 2: Transistor, PNP, dunkelschaltend Schaltfrequenz: 500 Hz Anschluss: Leitung, 2.000 mm, 4 -adrig Bedienelemente: Teach-Knopf



Technische Daten

Basisdaten

Serie	5
Funktionsprinzip	Tast-Prinzip
beinhaltet	1 St. BT 205M 2 St. Schrauben M3 x 8

Sonderausführung

Sonderausführung	Artikel-Set
------------------	-------------

Optische Daten

Betriebsreichweite	zugesicherte Reichweite
Betriebsreichweite, weiß 90%	0,001 ... 0,215 m
Betriebsreichweite, grau 50%	0,001 ... 0,19 m
Betriebsreichweite, grau 18%	0,003 ... 0,15 m
Betriebsreichweite, schwarz 6%	0,003 ... 0,125 m
Grenzreichweite	typische Reichweite
Grenzreichweite, weiß 90%	0 ... 0,28 m
Grenzreichweite, grau 50%	0,001 ... 0,245 m
Grenzreichweite, grau 18%	0,003 ... 0,19 m
Grenzreichweite, schwarz 6%	0,001 ... 0,16 m
Lichtquelle	LED, rot
Wellenlänge	620 nm
Sendsignalform	gepulst
LED-Gruppe	Freie Gruppe (nach EN 62471)

Elektrische Daten

Schutzbeschaltung	Kurzschlusschutz Verpolschutz
-------------------	----------------------------------

Leistungsdaten

Versorgungsspannung U_B	10 ... 30 V, DC, inkl. Restwelligkeit
Restwelligkeit	0 ... 15 %, von U_B
Leerlaufstrom	0 ... 20 mA

Ausgänge

Anzahl digitaler Schaltausgänge	2 St.
---------------------------------	-------

Schaltausgänge

Spannungsart	DC
Schaltstrom, max.	100 mA
Schaltspannung	high: $\geq(U_B - 2,5V)$ low: $\leq 2,5 V$

Schaltausgang 1

Belegung	Anschluss 1, Ader 4
Schaltelement	Transistor, PNP
Schaltprinzip	hellschaltend

Schaltausgang 2

Belegung	Anschluss 1, Ader 2
Schaltelement	Transistor, PNP
Schaltprinzip	dunkelschaltend

Zeitverhalten

Schaltfrequenz	500 Hz
Ansprechzeit	1 ms
Bereitschaftsverzögerung	300 ms

Anschluss

Anschluss 1

Funktion	Signal OUT Spannungsversorgung
Art des Anschlusses	Leitung
Leitungslänge	2.000 mm
Werkstoff Mantel	PUR
Leitungsfarbe	schwarz
Aderzahl	4 -adrig
Aderquerschnitt	0,2 mm ²

Mechanische Daten

Abmessung (B x H x L)	14 mm x 32,5 mm x 20,2 mm
Werkstoff Gehäuse	Kunststoff
Gehäuse Kunststoff	ABS
Werkstoff Optikabdeckung	Kunststoff
Farbe Gehäuse	rot schwarz

Bedienung und Anzeige

Art der Anzeige	LED
Anzahl der LED	2 St.
Bedienelemente	Teach-Knopf

Umgebungsdaten

Umgebungstemperatur Betrieb	-40 ... 60 °C
Umgebungstemperatur Lagerung	-40 ... 60 °C

Zertifizierungen

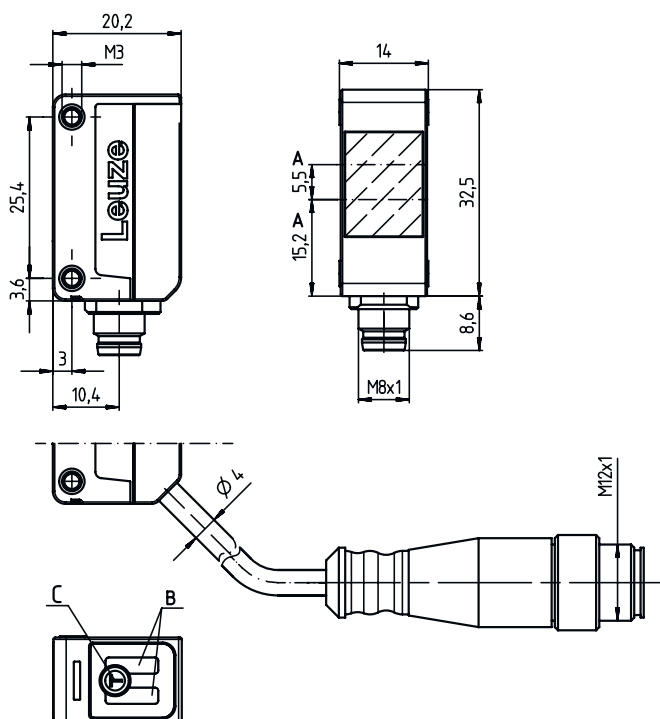
Schutzart	IP 67
Schutzklasse	III
Zulassungen	c UL US
Gültiges Normenwerk	IEC 60947-5-2

Technische Daten

Zolltarifnummer	85365019
ECLASS 5.1.4	27270903
ECLASS 8.0	27270903
ECLASS 9.0	27270903
ECLASS 10.0	27270903
ECLASS 11.0	27270903
ETIM 5.0	EC001821
ETIM 6.0	EC001821
ETIM 7.0	EC001821

Maßzeichnungen

Alle Maßangaben in Millimeter



Elektrischer Anschluss

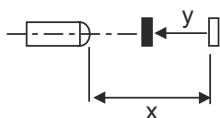
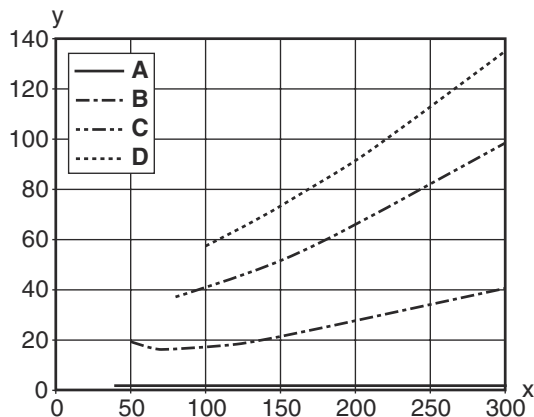
Anschluss 1

Funktion	Signal OUT
	Spannungsversorgung
Art des Anschlusses	Leitung
Leitungslänge	2.000 mm
Werkstoff Mantel	PUR
Leitungsfarbe	schwarz
Aderzahl	4 -adrig
Aderquerschnitt	0,2 mm ²

Elektrischer Anschluss

Adernfarbe	Aderbelegung
braun	V+
weiß	OUT 2
blau	GND
schwarz	OUT 1

Diagramme



Bedienung und Anzeige

LED	Anzeige	Bedeutung
1	gelb, Dauerlicht	Objekt erkannt
2	grün, Dauerlicht	Betriebsbereitschaft

Artikelschlüssel

Artikelbezeichnung: AAA5d.EE/ ff-GG-hh-l

AAA5	<p>Funktionsprinzip / Bauform</p> <p>HT5: Reflexions-Lichttaster mit Hintergrundausblendung LS5: Einweg-Lichtschanke Sender LE5: Einweg-Lichtschanke Empfänger ET5: Reflexions-Lichttaster energetisch FT5: Reflexions-Lichttaster mit Fading PRK5: Reflexions-Lichtschanke mit Polarisationsfilter</p>
d	<p>Lichtart</p> <p>entfällt: Rotlicht I: Infrarotlicht</p>
EE	<p>Ausstattung</p> <p>1: Tastweite einstellbar M: Für semitransparente Objekte H: Für die Erkennung transparenter Folien X: Verstärktes Fading 3: Teach-In über Taste R: Kombinationsprodukt für Reflektor DTKS 30x50</p>

Artikelschlüssel

ff	Schaltausgang / Funktion / OUT1OUT2 (OUT1 = Pin 4, OUT2 = Pin 2) 2: NPN-Transistorausgang, hellschaltend N: NPN-Transistorausgang, dunkelschaltend 4: PNP-Transistorausgang, hellschaltend P: PNP-Transistorausgang, dunkelschaltend X: Pin nicht belegt 9: Deaktivierungseingang (Deaktivierung mit High-Signal) D: Deaktivierungseingang (Deaktivierung mit Low-Signal)
GG	Ausführung P1: Schmaler Lichtstrahl
hh	Elektrischer Anschluss entfällt: Leitung, Standardlänge 2000 mm, 4-adrig M8: M8 Rundsteckverbinder, 4-polig (Stecker) M8.3: M8 Rundsteckverbinder, 3-polig (Stecker) 200-M8: Leitung, Länge 200 mm mit M8 Rundsteckverbinder, 4-polig, axial (Stecker) 200-M8.3: Leitung, Länge 200 mm mit M8 Rundsteckverbinder, 3-polig, axial (Stecker) 200-M12: Leitung, Länge 200 mm mit M12 Rundsteckverbinder, 4-polig, axial (Stecker) M8.1: Snap-In, M8 Rundsteckverbinder, 4-polig (Stecker)
I	Parametrierung P1: Abweichende Parametrierung

Hinweis



↪ Eine Liste mit allen verfügbaren Gerätetypen finden Sie auf der Webseite von Leuze unter www.leuze.com.

Hinweise



Bestimmungsgemäße Verwendung beachten!



- ↪ Das Produkt ist kein Sicherheits-Sensor und dient nicht dem Personenschutz.
- ↪ Das Produkt ist nur von befähigten Personen in Betrieb zu nehmen.
- ↪ Setzen Sie das Produkt nur entsprechend der bestimmungsgemäßen Verwendung ein.

Bei UL-Applikationen:



- ↪ Nur für die Benutzung in "Class 2"-Stromkreisen
- ↪ These proximity switches shall be used with UL Listed Cable assemblies rated 30V, 0.5A min, in the field installation, or equivalent (categories: CYJV/ CYJV7 or PVVA/PVVA7)

Weitere Informationen

- Summe der Ausgangsströme für beide Ausgänge, 50 mA für Umgebungstemperaturen > 40 °C
- Beim eingestellten Tastbereich ist eine Toleranz der Tastweite je nach Reflexionseigenschaften der Materialoberfläche möglich.