

## 技术数据表

### 增强型光学传感器套件

配件编号: 50125987

SET FT5 + BT205M



图片可能不同

#### 内容

- 套件的组成包括
- 技术参数
- 尺寸图纸
- 电气连接
- 图示
- 操作和显示
- 产品型号描述
- 说明
- 更多信息



## 套件的组成包括

数量	配件编号	名称	配件	说明
1	50122573	FT5.3/4P	增强型光学传感器	极限距离, 白色90%: 0 ... 0.28 m 光源: LED, 红色 供电电压: DC 数字开关量输出: 2 光束 开关量输出1: 晶体管, PNP, 亮通 开关量输出2: 晶体管, PNP, 暗通 开关频率: 500 Hz 连接: 电缆, 2,000 mm, 4 芯 操作控制: 示教按钮



## 技术参数

## 基础数据

系列	5
工作原理	扫描原理
包含	1 件 BT 205M 2 件螺栓 M3 x 8

## 专门设计

专门设计	物品套件
------	------

## 光学数据

检测距离	保证的检测范围
检测距离, 白色 90%	0.001 ... 0.215 m
检测距离, 灰色 50%	0.001 ... 0.19 m
检测距离, 灰色 18%	0.003 ... 0.15 m
检测距离, 黑色 6%	0.003 ... 0.125 m
检测范围极限	典型检测范围
极限距离, 白色90%	0 ... 0.28 m
极限距离, 灰色50%	0.001 ... 0.245 m
极限距离, 灰色18%	0.003 ... 0.19 m
极限距离, 黑色6%	0.001 ... 0.16 m
光源	LED, 红色
波长	620 nm
传输信号波形	脉冲
LED 组	自由组 ( 根据 EN 62471 )

## 电气数据

保护电路	反极性保护 短路保护
------	---------------

## 性能数据

供电电压 $U_B$	10 ... 30 V, DC, 包括剩余波纹度
剩余波纹度	0 ... 15 %, 来自 $U_B$
开路电流	0 ... 20 mA

## 输出

数字开关量输出数	2 光束
----------	------

## 开关量输出

电压类型	DC
最大开关电流	100 mA
开关电压	低: $\leq 2.5V$ 高: $\geq (U_B - 2.5V)$

## 开关量输出1

配置	连接1, 导线4
开关元件	晶体管, PNP
开关原理	亮通

## 开关量输出2

配置	连接1, 导线2
开关元件	晶体管, PNP
开关原理	暗通

## 时序

开关频率	500 Hz
响应时间	1 ms
延时	300 ms

## 连接

## 连接1

功能	供电电源 信号输出
类型	电缆
电缆长度	2,000 mm
护套材料	PUR
电缆颜色	黑色
导线数量	4 芯
核心截面	0.2 mm <sup>2</sup>

## 机械参数

尺寸 ( 宽 x 高 x 长 )	14 mm x 32.5 mm x 20.2 mm
外壳材料	塑料
塑料外壳	ABS
镜头盖材料	塑料
外壳颜色	红色 黑色

## 操作和显示

显示类型	LED
LED数	2 光束
操作控制	示教按钮

## 环境数据

环境温度, 工作	-40 ... 60 °C
环境温度, 储藏	-40 ... 60 °C

## 认证

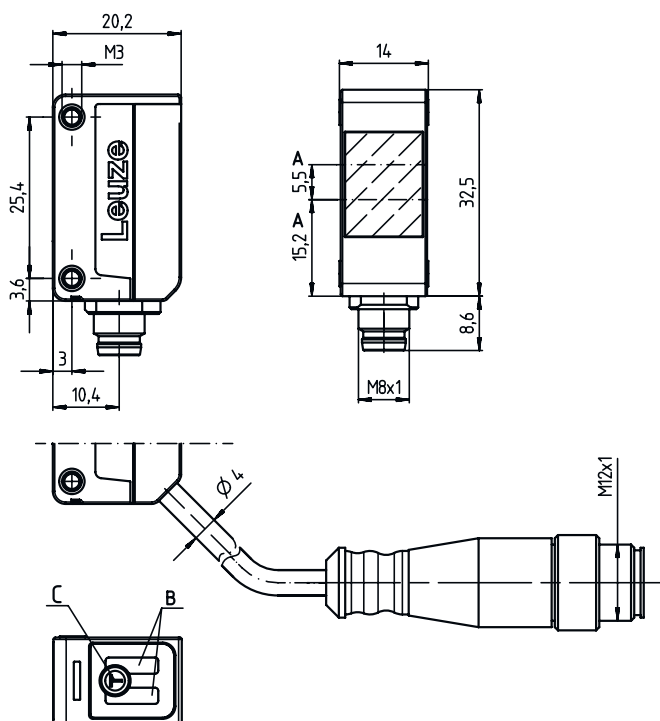
防护等级	IP 67
安全等级	III
认证	c UL US
应用标准	IEC 60947-5-2

## 技术参数

税率编号	85365019
ECLASS 5.1.4	27270903
ECLASS 8.0	27270903
ECLASS 9.0	27270903
ECLASS 10.0	27270903
ECLASS 11.0	27270903
ETIM 5.0	EC001821
ETIM 6.0	EC001821
ETIM 7.0	EC001821

## 尺寸图纸

所有尺寸单位均为毫米



## 电气连接

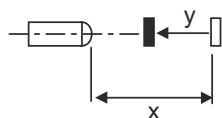
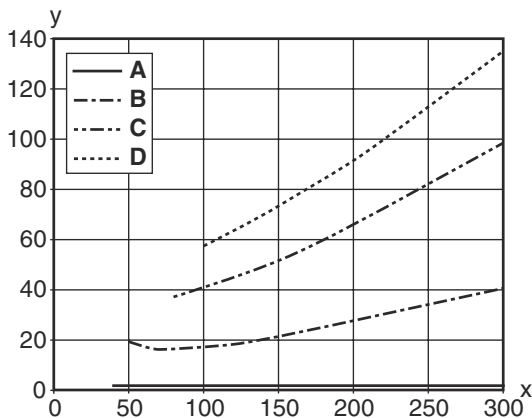
### 连接1

功能	供电电源
	信号输出
类型	电缆
电缆长度	2,000 mm
护套材料	PUR
电缆颜色	黑色
导线数量	4 芯
核心截面	0.2 mm <sup>2</sup>

## 电气连接

芯线颜色	芯线敷设
棕色	V+
白色	OUT 2
蓝色	GND
黑色	OUT 1

## 图示



## 操作和显示

LED	显示	说明
1	黄色, 常亮	探测到物体
2	绿色, 常亮	准备就绪

## 产品型号描述

产品名称: AAA5d.EE/ ff-GG-hh-l

AAA5	功能原理 / 设计 HT5: 带背景抑制的反射光电传感器 LS5: 对射光电传感器 (发送) LE5: 对射光电传感器 (接收) ET5: 增强型反射光电传感器 FT5: 带衰减的反射光电传感器 PRK5: 带偏振滤波器的反射光栅
d	光类型 取消: 红光 l: 红外光

## 产品型号描述

EE	<p>装备</p> <p>1: 扫描范围可调节</p> <p>M: 用于半透明物体</p> <p>H: 用于识别透明薄膜</p> <p>X: 衰减增强</p> <p>3: 通过按键示教</p> <p>R: 反射器 DTKS 30x50 的组合产品</p>
ff	<p>控制输出端 / 功能 / OUT1OUT2 ( OUT1= 引脚 4 , OUT2= 引脚 2 )</p> <p>2: NPN 晶体管输出端, 亮通</p> <p>N: NPN 晶体管输出端, 暗通</p> <p>4: PNP 晶体管输出端, 亮通</p> <p>P: PNP 晶体管输出端, 暗通</p> <p>X: 引脚未用</p> <p>9: 停止输入 ( 通过高电平信号停止 )</p> <p>D: 停止输入 ( 通过低电平信号停止 )</p>
GG	<p>规格</p> <p>P1: 窄光束</p>
hh	<p>电气连接</p> <p>取消: 电缆, 标准长度 2000 mm, 4 芯</p> <p>M8: M8 圆连接器, 4 针 ( 插头 )</p> <p>M8.3: M8 圆连接器, 3 针 ( 插头 )</p> <p>200-M8: 电缆, 长度 200mm, 带 M8 圆连接器, 4 针, 直形 ( 插头 )</p> <p>200-M8.3: 电缆, 长度 200mm, 带 M8 圆连接器, 3 针, 直形 ( 插头 )</p> <p>200-M12: 电缆, 长度 200mm, 带 M12 圆连接器, 4 针, 直形 ( 插头 )</p> <p>M8.1: M8 圆连接器, 4 针 ( 插头 )</p>
I	<p>参数化</p> <p>P1: 参数化存在偏差</p>

### 注意

	<p>所有可用设备类型列表请查阅劳易测的网站 <a href="http://www.leuze.com">www.leuze.com</a>。</p>
--	--

## 说明

<b>遵守设备的使用规定 !</b>	
	<p>本产品并非安全传感器, 无法用于人员保护。</p> <p>只能由专业人员将本产品投入运行。</p> <p>请仅根据正确用途使用本产品。</p>

### 针对UL应用 :

	<p>只适用于2类电路</p> <p>These proximity switches shall be used with UL Listed Cable assemblies rated 30V, 0.5A min, in the field installation, or equivalent (categories: CYJV/ CYJV7 or PVVA/PVVA7)</p>
--	---

## 更多信息

两输出端输出电流的总和, 环境温度 > 40 °C 时为 50 mA

对于设置的探测范围, 根据材料表面的反射特性可能产生扫描范围公差。